



三菱ギヤードモータ〈ダイジェスト版〉






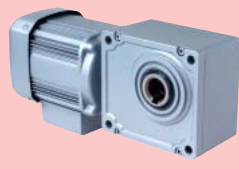
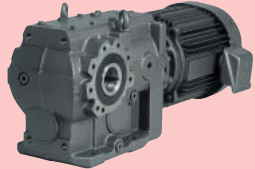

GEARED MOTORS <Digest Version>

ハイグレードな性能と多彩なバリエーションであらゆるニーズにお応えいたします。

A wide variation of high-performance geared motors to meet diverse needs



先進技術の結晶、 幅広い産業分野に 威力を発揮

| | | |
|--|---|---|
| 平行軸 Parallel shaft | GM-Sシリーズ GM-S series <ul style="list-style-type: none"> 出力範囲／Output range:三相／3-phase 0.1~2.2kW 単相／Single-phase 0.1~0.4kW 減速比／Gear ratio:1/3~1/1200 均一荷重用／Uniform load サービスファクタ／Service factor1.0 |  |
| | GM-Dシリーズ GM-D series <ul style="list-style-type: none"> 出力範囲／Output range:三相／3-phase 0.4~7.5kW 減速比／Gear ratio:1/3~1/1200 中荷重用／Medium load サービスファクタ／Service factor1.4 |  |
| | GM-LJシリーズ GM-LJ series <ul style="list-style-type: none"> 出力範囲／Output range:三相／3-phase 11~37kW 減速比／Gear ratio:1/3~1/120 中荷重用／Medium load サービスファクタ／Service factor1.4 ※37kWをこえる範囲についてはご照会願います。／For motors for output ranges exceeding 37kW, consult us. |  |
| | GM-J2シリーズ GM-J2 series <ul style="list-style-type: none"> 出力範囲／Output range:三相／3-phase 25~90W 単相／Single-phase 25~90W 減速比／Gear ratio:1/3~1/2400 均一荷重用／Uniform load サービスファクタ／Service factor1.0 |  |
| 直交軸 Right-angled shaft | GM-SSYシリーズ GM-SSY series <ul style="list-style-type: none"> 出力範囲／Output range:三相／3-phase 0.1~2.2kW 減速比／Gear ratio:1/7.5~1/60 均一荷重用／Uniform load サービスファクタ／Service factor1.0 |  |
| | GM-SHYシリーズ GM-SHY series <ul style="list-style-type: none"> 出力範囲／Output range:三相／3-phase 0.1~2.2kW 単相／Single-phase 0.1~0.4kW 減速比／Gear ratio:1/5~1/1440 中荷重用／Medium load サービスファクタ／Service factor1.4 |  |
| | GM-DYシリーズ GM-DY series <ul style="list-style-type: none"> 出力範囲／Output range:三相／3-phase 3.7~11kW 減速比／Gear ratio:1/15~1/100 中荷重用／Medium load サービスファクタ／Service factor1.4 |  |
| CC-Linkインバータギヤードモータ CC-Link Inverter Geared Motor | CC-Linkシリーズ CC-Link series <ul style="list-style-type: none"> 出力範囲／Output range:三相／3-phase 0.1~1.5kW 減速比／Gear ratio:上記母体機種による／Depend on the above body module サービスファクタ／Service factor1~1.4(上記母体機種による／Depend on the above body module) 平行軸、直交軸／Parallel shaft, Right-angled shaft |  |

FAの駆動源として不可欠なギヤードモータは、運搬機器から食品機器まで幅広い産業分野で活躍しています。三菱ギヤードモータは、まさにFA時代にふさわしいハイグレードな性能、低騒音で小形・強じんなボディで活躍しています。また、近年めざましく増加する可変速化のご要求に対応し、インバータとの親和性の高いシリーズをラインアップしています。小形、低騒音、高いインバータ駆動特性といった特長を合わせもつ三菱ギヤードモータシリーズの中から最適な機種をご選択ください。なお、詳細につきましてはMELFANSweb (www.MitsubishiElectric.co.jp/melfans) をご覧ください。

形名の見方

● 平行軸

■ GM-Sシリーズ (均一荷重用)

| GM | S | F | S | B | |
|---------|-------------------------|--------------------|---------------|----------------------|------------------------|
| ギヤードモータ | S:Sシリーズ SZ:インバータ定トルク | なし:脚取付形 F:フランジ形 | なし:三相 S:単相 | なし:ブレーキなし B:ブレーキ付 | なし:標準形 W:防水形 (IP65) |

■ GM-Dシリーズ (中荷重用)

| GM | D | F | B | |
|---------|--|--------------------|----------------------|---|
| ギヤードモータ | D:Dシリーズ DD:DDシリーズ(注1) DZ:V/F制御インバータ定トルク DZ3:磁束ベクトル制御インバータ定トルク (防爆のみ) DT:V/F制御インバータ低減トルク (防爆のみ) | なし:脚取付形 F:フランジ形 | なし:ブレーキなし B:ブレーキ付 | なし:標準形 A:安全増防爆形 C:防食形 (一種) X:耐圧防爆形 H:高性能省エネ W:防水形 (IP65) |

※注1: DDシリーズは高頻度重荷重用

■ GM-LJシリーズ (中荷重用)

| GM | LJ | V | B | |
|---------|---|-----------------|---|---|
| ギヤードモータ | LJ:LJシリーズ LLJ:LLJシリーズ(注2) LJZ:インバータ定トルク | なし:脚取付形 V:立形 | なし:ブレーキなし B ₂ :ブレーキ付 (11~22kW) B:ブレーキ付 (30~37kW) | なし:標準形 A:安全増防爆形 C:防食形 (一種) X:耐圧防爆形 |

※注2: LLJシリーズは高頻度重荷重用

■ GM-J2シリーズ (均一荷重用)

| GM | J2 | S | E | B | |
|---------|---------|-----------------------------|--------------------------|----------------------|----------------------------------|
| ギヤードモータ | J:Jシリーズ | なし:三相 S:単相 R:単相リバーシブル | なし:定速 E:スピードコントロールモータ | なし:ブレーキなし B:ブレーキ付 | なし:端子箱なし T:小形端子箱付 W:大形端子箱付 |

● スピードコントローラ

| GC | U | 90 | 1 | ● オプション | |
|------------|--------------------------|----------------------|--------------------|--|---|
| スピードコントローラ | なし:セパレートタイプ U:ユニットタイプ | 40:40W以下 90:90W以下 | 1:100V用 2:200V用 | GC-SK スパークキラー GC-SS 表面接続ソケット GC-R 抵抗 | GC-NF ノイズフィルター GL-80 取付足 (25W用) GL-90 取付足 (40~90W用) |

● 直交軸

■ GM-SSYシリーズ (均一荷重用)

| GM | SSY | F | S | B | | R | H |
|---------|-------------------------------|-------------------------------|---------------|--------------------------|--|---------------------|-------|
| ギヤードモータ | SSY:SSYシリーズ SSYZ:インバータ定トルク | F:フランジ形 フェース マウント 共用 | なし:三相 S:単相 | なし:ブレーキ なし B:ブレーキ付 | なし:標準形 W:防水形 (IP65) P:防水形 (IP67) | R:直交 ギヤード モータ | H:中空軸 |

■ GM-SHYシリーズ (中荷重用)

| GM | SHY | F | S | B | | R | H |
|---------|-------------------------------|--------------------------------------|---------------|--------------------------|---|---------------------|-------------------------------|
| ギヤードモータ | SHY:SHYシリーズ SHYZ:インバータ定トルク | なし:脚取付形 F:フランジ形 M:フェース マウント | なし:三相 S:単相 | なし:ブレーキ なし B:ブレーキ付 | なし:標準形 A:安全増防爆形 X:耐圧防爆形 H:高性能省エネ W:防水形 (IP65) P:防水形 (IP67) Z3X:磁束ベクトル制御インバータ 定トルク (防爆のみ) TX:V/F制御インバータ低減トルク (防爆のみ) | R:直交 ギヤード モータ | L:左軸 R:右軸 T:両軸 H:中空軸 |

左軸、右軸はモータ側から見た方向を表します。脚取付の場合、中空軸のみの製作となります。耐圧防爆形のブレーキ付は対応しておりません。

■ GM-DYシリーズ (中荷重用)

| GM | DY | F | B | | R | H |
|---------|----------------------------|----------------------|----------------------|--|-------------|-------|
| ギヤードモータ | DY:DYシリーズ DYZ:インバータ定トルク | F:フランジ形 M:フットマウント | なし:ブレーキなし B:ブレーキ付 | | R:直交ギヤードモータ | H:中空軸 |

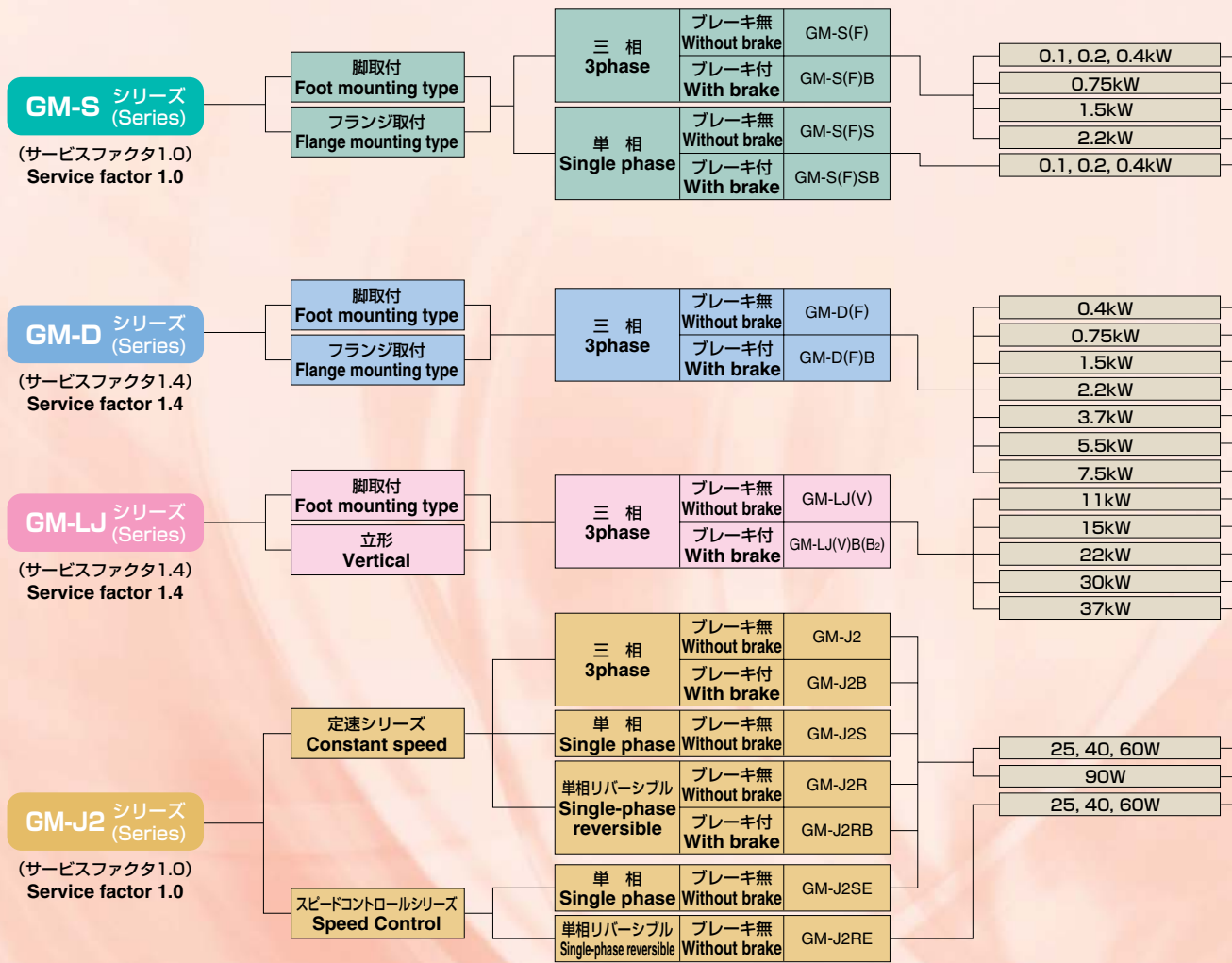
■ ご注文に際して

ご注文およびご照会の際、次の基本仕様をご連絡願います。

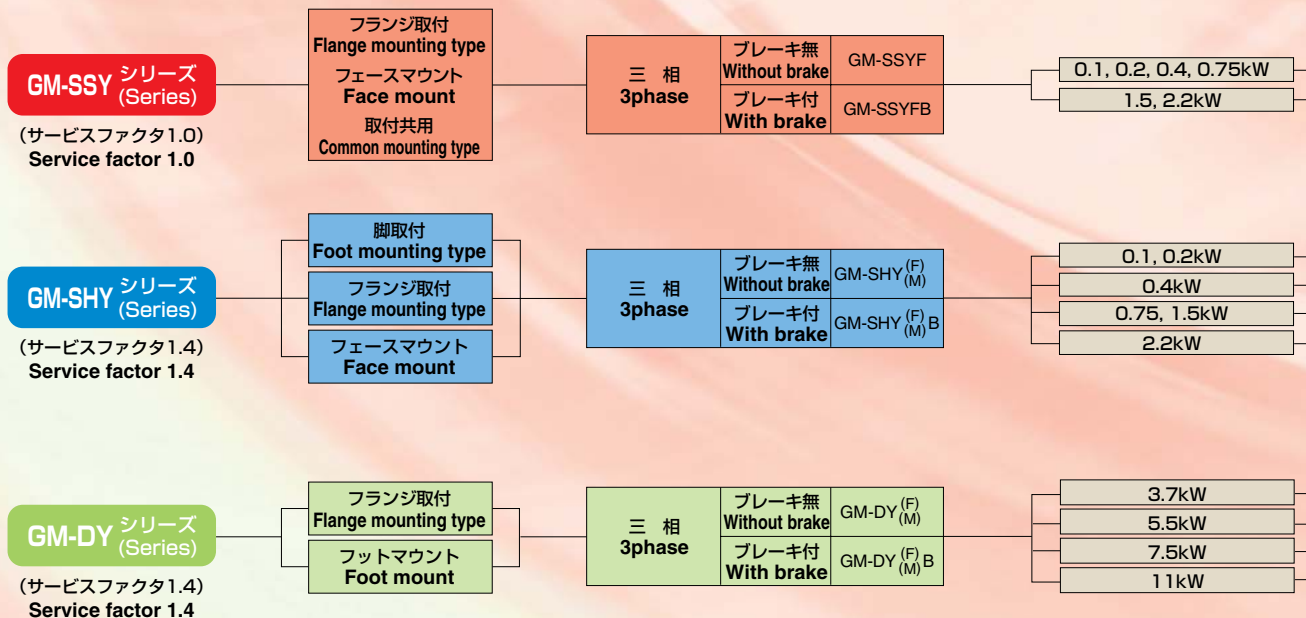
| | | | | | |
|-------|--------|-------------------|------|------|------|
| 形名 | 出力 | 減速比 (または回転速度) | 電圧 | 周波数 | 特殊仕様 |
| GM-DB | 0.75kW | 1/20 (または90r/min) | 200V | 60Hz | 屋外形 |

Model Lineup

平行軸 Parallel shaft



直交軸 Right-angled shaft



ギヤの大革命! スーパー

1

新技術

New Technology

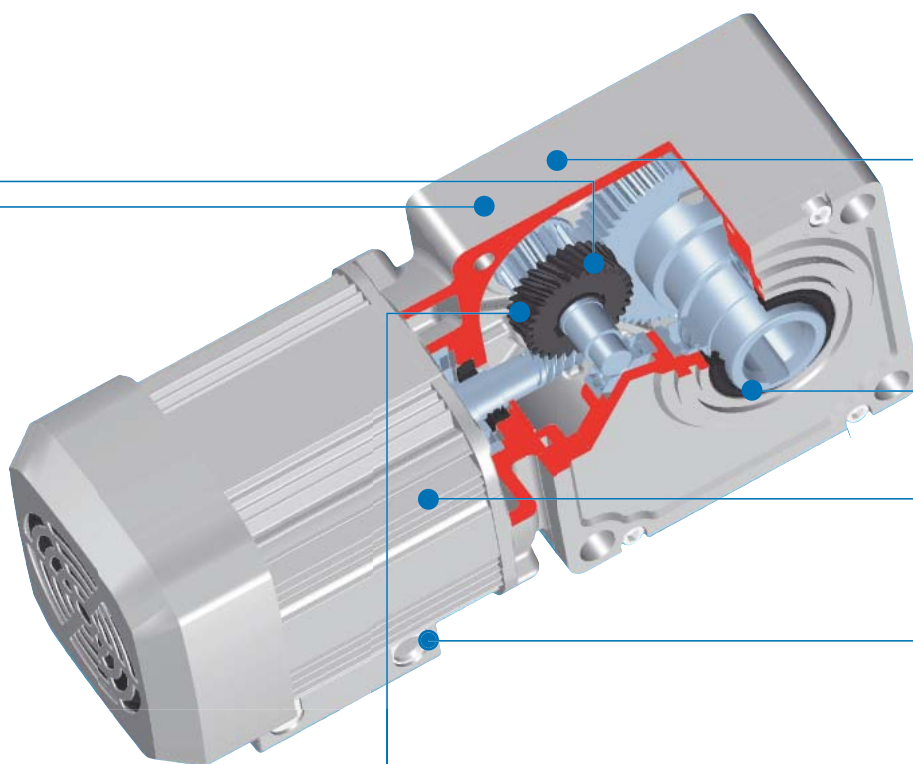
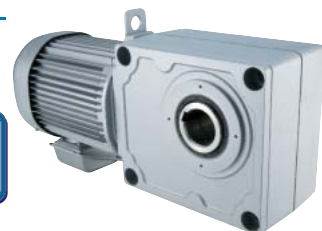
Super Helicross Gear

業界初の直交歯車を開発しました。RGC加工技術(0.1~0.75kW)〈注1〉と設計技術〈注2〉の確立により、他歯車にない多くの特長を備えています。

- 〈注1〉 RGC加工技術: Round-bar Gear Cuttingの略。焼入れ後歯切り加工する技術。高硬度で高精度の歯車が製作できます。〈特許出願中〉
- 〈注2〉 設計技術: 産学協同研究によるスーパーヘリクロスギヤのシミュレーション技術。複雑な3次元形状をした歯面の最適設計と工具設計を可能としました。

新発売

1.5, 2.2kW



2

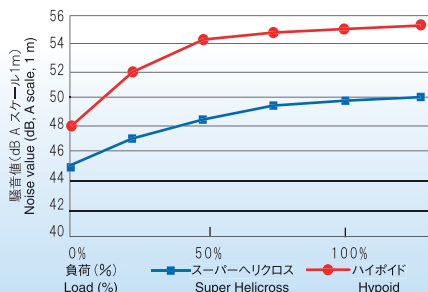
低騒音

Low Noise

Super Silent

滑らかな動力伝達により、さらに低騒音を実現しました。(当社比0.2kW)

■騒音比較(当社比3~4dB低減)



3

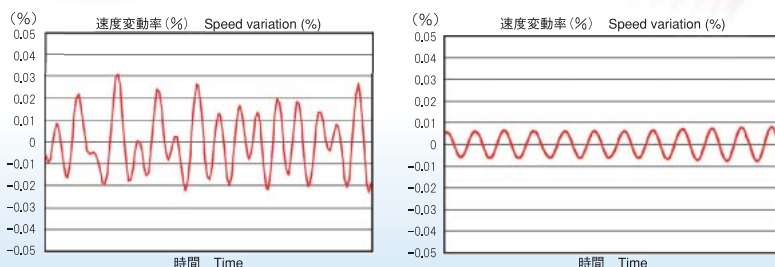
なめらか

Smooth

Super Smooth

ハイポイドギヤ<当社>と比較して、回転ムラを抑えなめらかに動力を伝達します。

■速度変動率比較(当社比1/3)



▲当社ハイポイドギヤ
▲Our hypoid gear

▲スーパーヘリクロスギヤ
▲Super Helicross Gear

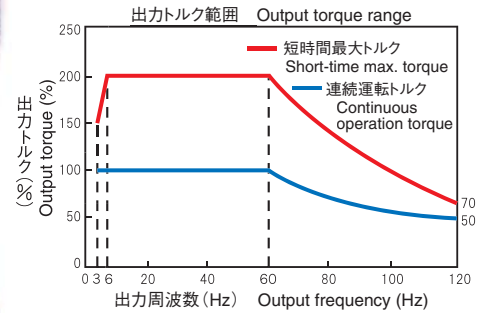
ヘリクロスギヤ (7つのSuper)

4
インバータとの親和性
Compatibility

Super Compatibility

インバータでも威力を発揮します。
標準で広い定トルク範囲を実現しました。

■磁束ベクトル制御時のトルク特性 (0.1~0.75kW)



1.5, 2.2kWは次ページを参照ください。

5
短納期
First delivery

Super Delivery

在庫がない場合でも翌日出荷します。
中空軸タイプで減速比1/60以下が対象です。その他の機種は3日での出荷となります。(0.1~0.75kW)

6
作業性
Wiring

Super Wiring

端子箱・端子台が標準装備です。
ブレーキ付は端子台内部にブレーキ電源を内蔵していますので、結線作業が容易です。



7
信頼性
Quality

Super Quality

油漏れに対しての品質を向上しました。
これまでのオイルシール研究成果を製品に反映しました。
モータ軸、出力軸それぞれ専用開発し、100倍以上の密封能力を実現しました。



▲従来オイルシール



▲ネジシール

80℃高温環境での正逆運転試験による密封能力比較。従来のオイルシールは20万回で漏れが発生、ネジシールは100万回以上でも漏れません。
※比較試験であり、保証温度は40℃以下です。



▲モータ軸用ネジスラッジシール



▲出力軸用ネジシール

装置の小形化、高機能化に貢献。
豊富なバリエーションで多様なニーズにお応えいたします。

防水

単相

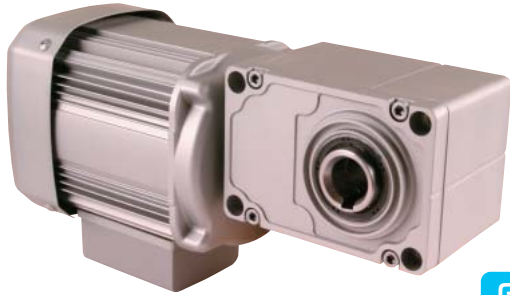
防爆

高性能省エネモータ

CC-Link通信機能

他

インバータ特性に優れた 三菱ギヤードモータシリーズ



GM-SSY



優れたインバータ駆動特性

Excellent Inverter Drive Performance

標準品で広い定トルク範囲を実現

A wide-constant torque range realized for standard products

●三菱インバータとの組合せで定トルク範囲拡大

| 出力 (kW) Output (kW) | 定トルク範囲 (Hz) Constant torque range (Hz) | |
|------------------------|---|----------------------|
| | 磁束ベクトル制御 Flux vector control | V/F制御 V/F control |
| 0.1~0.75 | 3~60 | 40~60 |
| 1.5~7.5 | 6~60 | |

※詳しくはMELFANSwebに掲載されている総合カタログをご参照ください。

インバータ専用シリーズの充実

Expansion of the series for inverters

●V/F定トルクモータの充実を図りました。

| | 形名 Model | 出力 (kW) Output (kW) | 定トルク範囲 (Hz) Constant torque range (Hz) |
|-----|-------------|------------------------|---|
| 平行軸 | GM-SZ | 0.4~2.2 | 6~60 |
| | GM-DZ | 0.4~7.5 | |
| 直交軸 | GM-SSYZ | 0.1~2.2 | 6~60 |
| | GM-SHYZ | | |
| | GM-DYZ | 3.7~7.5 | |

●PLGフィードバック制御形

専用PLGの開発によりフィードバック制御を可能としています。

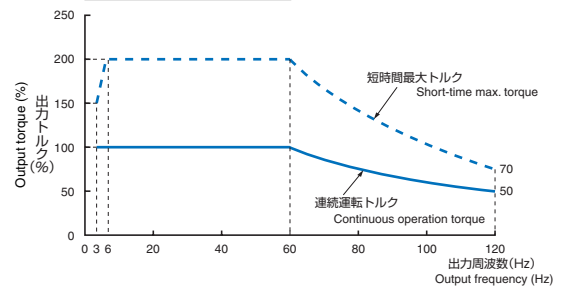
●耐圧防爆インバータ対応シリーズ強化

磁束ベクトル制御に対応したFR-B3形との組合せをメニュー化しました。

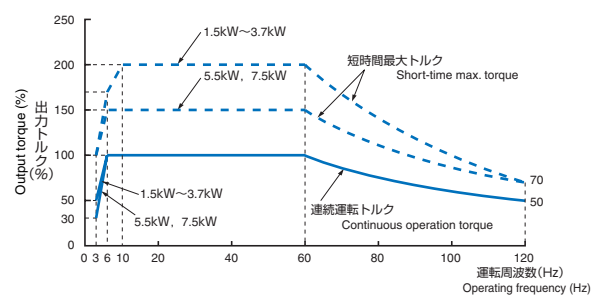
出力トルク範囲 Constant torque range

●GM-S, GM-D, GM-SSY, GM-SHY, GM-DYシリーズ (Series)
磁束ベクトル制御方式 (組合せインバータ: FR-A700, E700, D700)
Flux vector control type (Combined inverters: FR-A700, E700 and D700)

0.1~0.75kWの場合

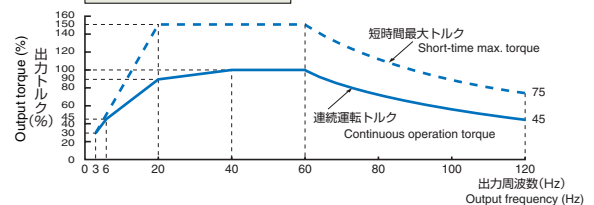


1.5~7.5kWの場合

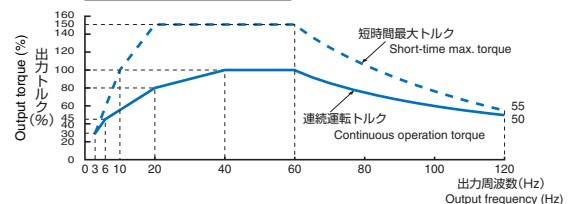


●GM-S, GM-D, GM-SSY, GM-SHY, GM-DYシリーズ (Series)
V/F制御方式 (組合せインバータ: FR-A700, E700, D700)
V/F control type (Combined inverters: FR-A700, E700 and D700)

0.1~0.75kWの場合



1.5~7.5kWの場合



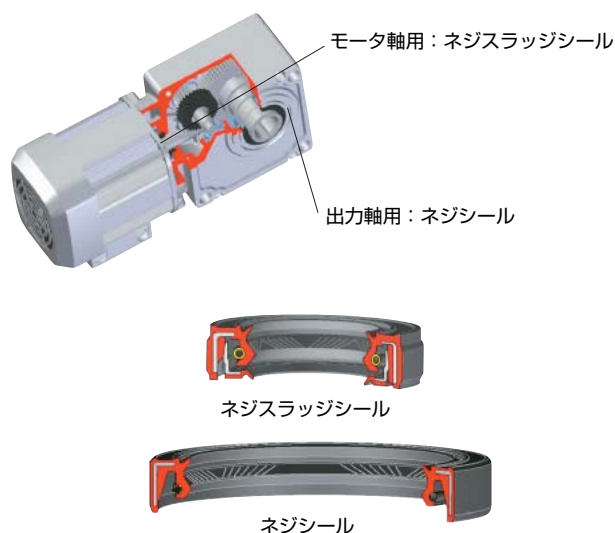
使い易さに優れた 三菱ギヤードモータシリーズ

信頼性を向上

Improvement of reliability

これまでのオイルシール研究成果を製品に反映しました。
高温環境や正逆高頻度運転に威力を発揮します。

- 高速運転時に威力を発揮するネジシールを標準採用しました。
※ネジシール:従来比100倍以上の密封能力を実現したオイルシールです。
- モータ軸および出力軸それぞれに適した設計を施しました。



小形・軽量化の追求

Pursuit of reduction of size and weight

- アルミフレームモータの採用、及び新設計の冷却構造と最新の歯車加工、熱処理技術を駆使して小形、軽量化を図っています。機械への取付スペースがない場合に最適です。各シリーズの中から最適な機種をお選びください。

低騒音・低振動

Low noise and low vibration

- 第1歯車の特殊精密加工またはRGC加工ならびに第2歯車の研磨仕上げの採用により、低騒音化を実現しました。(平行軸シリーズ)
- ブレーキカバーの採用、ブレーキギャップの最適化によりブレーキ動作時の衝撃音を低減しました。
- モータにはダイナミックバランス加工を施し低振動を実現しています。

優れたブレーキ特性

Excellent braking characteristics

- 特殊構造ブレーキ(ブレーキカバーの装着による全閉形)採用によりブレーキライニング摩耗粉の外部への飛散を抑制、また外部からの異物、水の侵入を防ぎ耐環境性に優れています。
- 全閉形ブレーキ採用によりブレーキ動作時の衝撃音を低減しています。
- ブレーキトルクは150%を確保し昇降用途にもご使用いただけます。
- 電源装置を端子箱内に設置、ブレーキ結線作業が安全かつ容易に行なえます。

使い易さを最優先

First priority to operability

- 軸端タップを標準装備、スプロケットの固定が容易です。
- 安全で作業性に優れた端子箱(端子台)を標準装備、据付作業がスムーズに行なえます。
- 操作性に優れたワンタッチ手動解放ブレーキシリーズを各機種準備しています。
(標準品にも手動解放ブレーキ機能付随しています)
- 環境との調和を考慮したメタリックシルバー、メタリックグレーの塗装色の採用。
- 検証に裏付けられた構造、寸法、オイルシール材質の選択によりグリースシール性能の向上を図りました。

豊富なバリエーション

Wide variation

- 平行軸は1/3~1/1200、直交軸は1/5~1/1440の幅広い減速比をラインナップ、用途に最適な機種をお選びいただけます。
(容量により異なりますので各シリーズの機種構成表によりご確認願います。)
- 安増防爆、耐圧防爆、高効率モータ、V/Fインバータ定トルク、立体駐車場専用、海外規格(CE)対応の各シリーズを準備しています。

環境への配慮

Environmental consideration

有害6物質を含んでいません

- 電気電子機器における特定有害6物質の使用制限(欧州RoHS指令)対象外ですが、特定有害6物質は使用していません。(当社標準品)
- 三菱ギヤードモータにはアスベストは使用していません。

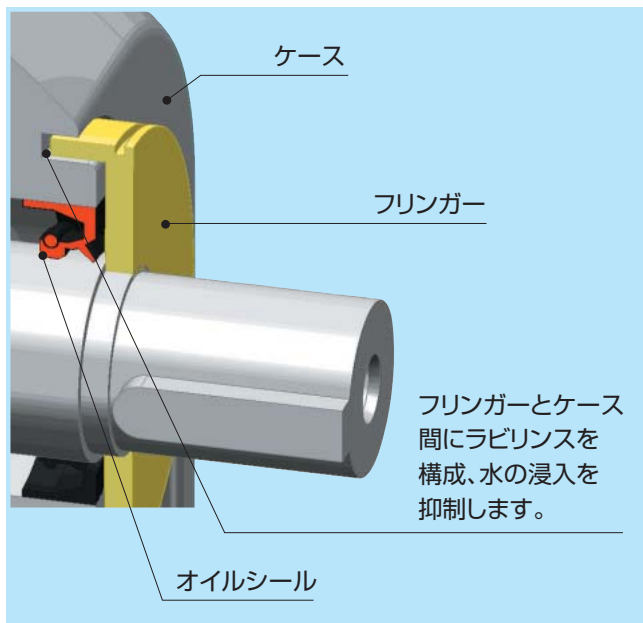
防塵・防水性能に優れた 三菱ギヤードモータシリーズ

Wタイプ (IP65)

優れたシール構造

Excellent sealing structure

- 出力軸およびモータ軸貫通部には当社独自の保護構造を採用、防塵・防水効果に威力を発揮します。
- 出力軸貫通部、ケーブル引き出し部等、全てIP65対応です。



衛生面に配慮

Concern for hygiene

- モータフレームは、凹凸を最小限に抑えた新設計フレームを採用、ゴミ等が溜まりにくい構造です。(0.1~0.75kW)
- 出力軸、軸端キー、外部ボルトは全てステンレス製です。

豊富なバリエーション

Wide variation

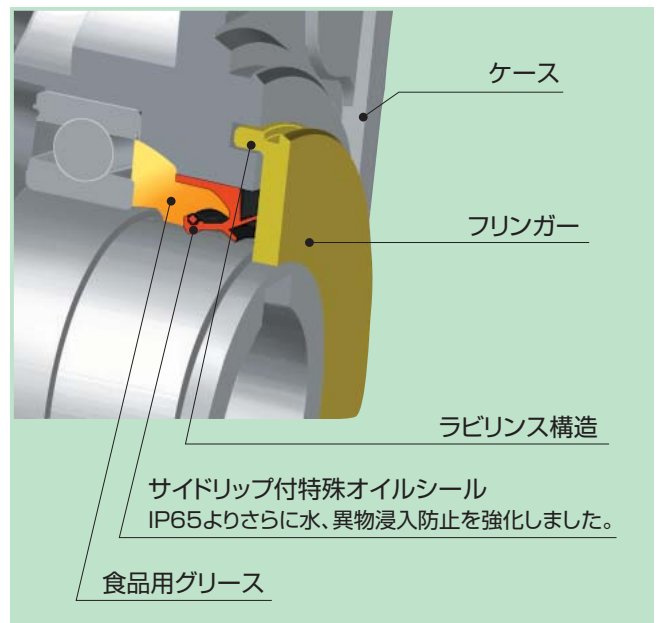
- 平行軸・直交軸シリーズをラインナップ。
- 0.1~2.2kWまでの幅広い出力と減速比範囲から選定頂けます。
- ブレーキ付機種も標準でラインナップしています。

Pタイプ (IP67)

保護構造を強化

Reinforced protective structure

- 出力軸部は特殊オイルシールとフリンガーを併用した多重シール構造とし、保護構造を強化しました。また、オイルシールの潤滑は、食品用グリース(アメリカ農務省H1認可品)を使用しています。



衛生面に配慮

Concern for hygiene

- 異物溜まりを防止するため、なめらかなフレーム表面とし、清掃作業の簡素化を図りました。
- 全閉自冷モータ採用により、ファンがありません。
- 食品機械の洗浄で用いられる高圧洗浄にも対応可能です。

クリーン用途に対応

Applicable to cleanrooms

- 発塵は出力軸部のみのため、低発塵です。
- 冷却用のファンがないため、粉塵をまき散らしたり、クリーンルームの気流を乱流しません。
- ブレーキ付も完全密封構造のため、安心してご使用頂けます。

ギヤードモータに 《CC-Link通信機能》搭載!

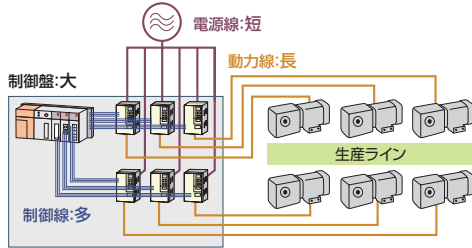
特長1 Feature 1 CC-Link通信に対応 Compatible with CC-Link communication

CC-Linkに接続することができます(CC-LinkVer. 1.10に対応)。
シーケンサで直接ギヤードモータの運転制御(始動/停止/速度変更)、運転状態モニタ(モータ電流/実運転時間/エラー状態など)、パラメータ設定ができます。最大10Mbpsの高速通信が可能です。

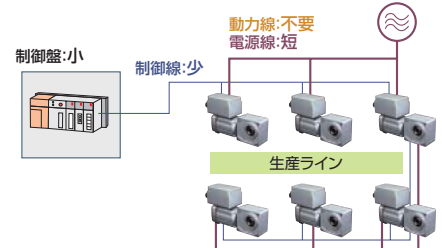
➡ 省配線 Minimal use of wire

CC-Linkインバータを内蔵していますので、インバータとモータ間の長い動力線が不要となります。電源線(3相200Vなど)はマルチドロップ接続でき配線長を短縮できます。(電源線は最大22台、制御線は42台)制御線はCC-Linkケーブル1本のみで省配線が図れます。従来のラインと比較して配線がシンプルとなりますので、信頼性、メンテナンス性が向上します。配線や制御盤等の部材コスト抑制および配線工期短縮による設置工事コスト低減が図れます。

● 従来の生産ライン



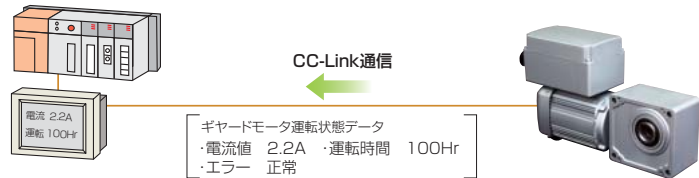
● 『CC-Link インバータギヤードモータ』を採用した生産ライン



➡ 運転状態モニタ Operating status monitor

CC-Link通信でギヤードモータの運転周波数やモータ電流、実運転時間、エラー発生状況をモニタすることができます。シーケンサで負荷状態(モータ電流)や実運転時間、エラー発生有無等、各ギヤードモータの運転状態を監視することができます。

- 1 シーケンサで運転データ管理や異常監視が可能。
- 2 表示器へ運転データ表示可能。



特長2 Feature 2 インバータ機能を内蔵 Built-in inverter

ギヤードモータに専用開発したインバータを内蔵しています。CC-Link通信によりギヤードモータを速度制御(3~120Hz)することができます。初期設定なしで、最適なインバータ運転が可能です。

➡ 全閉形インバータ内蔵 Fully-enclosed, built-in inverter

インバータはアルミ製端子箱に内蔵していますので、インバータの設置スペース(制御盤)が不要で機械装置の小形化が図れます。全閉形インバータですので、水滴や油滴等、設置環境が悪い場所へも設置可能です。

専用開発 ▶
インバータ



◀全閉形インバータ
(アルミ製端子箱)

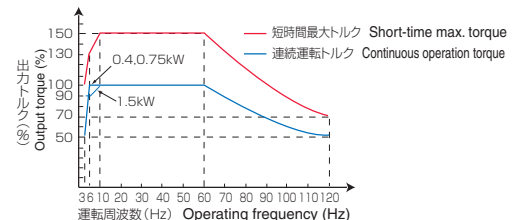
➡ 定トルク運転 Constant torque operation

0.4~1.5kWは定トルクモータシリーズをラインナップしています。
定トルクモータシリーズでは6~60Hzで定トルク運転可能です(1.5kWのみ10~60Hz)。

〈運転トルク特性〉 <Operation torque characteristics>

定トルクモータシリーズ
GN-SZ,GN-SSYZ,GN-SHYZ形
0.4~1.5kW
三相200V級

注)出力トルク(%)は60Hz時の定格トルクを100%とします。



特長3 Feature 3 環境にやさしい Low environmental impact

三菱独自のSoft_PWM制御による騒音低減、高調波電流抑制リアクトル(オプション)等、環境に配慮した技術を折り込んでいます。

➡ 高調波抑制リアクトル内蔵(オプション対応) Built-in harmonic current suppression reactor (optional)

インバータ端子箱へ専用開発した小形DCリアクトルを内蔵することができます(オプション対応)。
インバータから電源へ流出する高調波電流を抑制することができます。

DCリアクトル
(オプション対応)



仕様 Specifications

●標準仕様 Standard specifications

| 項目 Item | 標準仕様 / Standard specifications | |
|---------------------------------|---|--|
| 出力 Output | 0.1~2.2kW | 0.1~0.4kW |
| 極数 Number of poles | 4P | |
| 相数 Number of phases | 三相 / 3-phase | 単相 / Single-phase |
| 電圧 Voltage | 200/200/220V | 100/100V |
| 周波数 Frequency | 50/60/60Hz | 50/60Hz |
| 減速比 Gear ratio | 1/3~1/1200 特性表参照 / Refer to the characteristic table | |
| 定格 Rating | 連続 / Continuous | |
| 耐熱クラス Thermal class | E / Class E (0.1~0.75kW)、B / Class B (1.5、2.2kW) | |
| 始動方法 Starting | 直入れ / Direct | 分相始動 / Split-phase (0.1kW) コンデンサ始動、運転 / Capacitor start and run (0.2、0.4kW) |
| 外被構造 Casing construction | 全閉外扇形 (三相0.1kWのみ全閉自冷形) / Totally enclosed fan cooled (Totally enclosed non ventilated for 3-phase 0.1 kW model only) | |
| 保護構造 Protective construction | 屋内形 / Indoor | |
| 取付方式 Mounting | 脚取付、フランジ取付 (同芯) / Foot mounting, Flange mounting (same core) | |
| 取付方向 Mounting direction | 取付自在 / Universal direction | |
| 設置場所 Installation place | 屋内 (腐食性ガス、オイルミスト、引火性ガス、塵埃などないこと) / Indoor (area free from corrosive gas, oil mist, flammable gas, and dust) | |
| 周囲温度 Ambient temperature | -15~+40℃ (凍結なきこと) / No freezing) | |
| 周囲湿度 Ambient humidity | 90%RH以下 / 90%RH or less | |
| 標高 Elevation | 海拔1000m以下 / 1,000 meters or less above sea level | |
| 振動 Vibration | 常時4.9m/s ² 、瞬時9.8m/s ² 以下 / 4.9 m/s ² or less constantly, 9.8 m/s ² or less instantaneously | |
| ブレーキ形式 Braking | 直流スプリング制動 / DC spring | |
| 適用規格 Applicable standard | JEC、JEM | |
| 潤滑方式 Lubrication | グリース潤滑 (パイロノックユニバーサル000号充填) / Grease lubrication (Pyroknock Universal #000) | |
| 塗装色 Paint | シルバー (マンセルN6.0相当) / Silver (Munsell N6.0) | |
| 付属品 Accessories | 軸端キー / Shaft end key | |

●準標準仕様 Semi-standard specifications

| | |
|---------------------------------|--|
| 電圧 Voltage | 400/400/440V 50/60/60Hz、380V 50Hz、415V 50Hz、460V 60Hz (三相、三相ブレーキ付 / 3-phase, 3-phase with brake) 200/200V 50/60Hz (単相、単相ブレーキ付 / Single-phase, Single-phase with brake) |
| 保護構造 Protective construction | 屋外形 (三相、三相ブレーキ付) / Outdoor (3-phase, 3-phase with brake) |
| その他 Others | <ul style="list-style-type: none"> ● 端子箱B組立 / Terminal box B assembled ● ワンタッチブレーキ手動解放装置付 / One-touch with brake manual release device ● インバータ駆動定トルク (V/F制御) / Inverter drive constant torque (V/F control) (0.4~2.2kW) |
| 海外規格 International standards | ● cUL規格、CCC規格 (0.1~0.75kW)、EN規格準拠 / Conforming to cUL Standard, CCC Standard (0.1 to 0.75 kW) and EN Standard |

特性表 Characteristic table

●GM-Sシリーズ 0.1~2.2kW (GM-S series 0.1 to 2.2 kW)

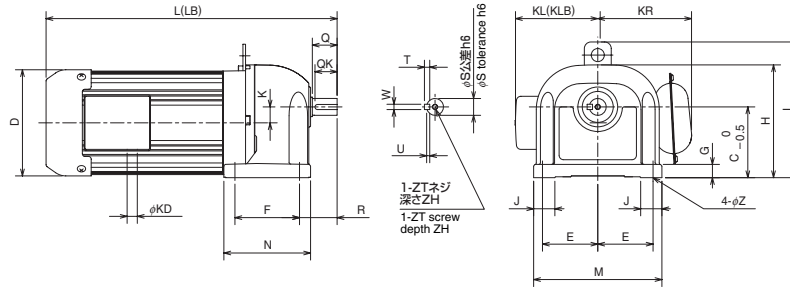
| 出力 Output (kW) | 出力軸 回転速度 Output shaft rotation speed (r/min) | | 公称 減速比 Gear ratio | 実減速比 Actual Gear ratio | 出力軸 許容トルク Output shaft Allowable torque (Nm) | | 出力軸許容 ラジアル荷重 Output shaft Allowable radial load (N) | 出力軸許容 スラスト荷重 Output shaft Allowable thrust load (N) | 出力軸 回転速度 Output shaft rotation speed (r/min) | 公称 減速比 Gear ratio | 実減速比 Actual Gear ratio | 出力軸 許容トルク Output shaft Allowable torque (Nm) | | 出力軸許容 ラジアル荷重 Output shaft Allowable radial load (N) | 出力軸許容 スラスト荷重 Output shaft Allowable thrust load (N) | | | |
|----------------------|--|--------|-------------------------|------------------------------|--|------|--|--|--|-------------------------|------------------------------|--|-----------|--|--|------|------|-----|
| | 50Hz | 60Hz | | | 50Hz | 60Hz | | | | | | 50Hz | 60Hz | | | | | |
| | 50Hz | 60Hz | | | 50Hz | 60Hz | | | | | | 50Hz | 60Hz | | | | | |
| 0.1 | 500 | 600 | 1/3 | 1/3.05 | 1.7 | 1.5 | 686 | 25 | 0.4 | 12.5 | 15 | 1/120 | 1/112.93 | 283 | 236 | 3920 | 700 | |
| | 300 | 360 | 1/5 | 1/4.90 | 2.9 | 2.5 | 686 | 42 | | 9.4 | 11.3 | 1/160 | 1/154.00 | 374 | 313 | 3920 | 700 | |
| | 150 | 180 | 1/10 | 1/9.93 | 5.9 | 4.9 | 686 | 83 | | 7.5 | 9 | 1/200 | 1/192.40 | 470 | 392 | 3920 | 700 | |
| | 100 | 120 | 1/15 | 1/14.81 | 8.8 | 7.4 | 735 | 125 | | 5.6 | 6.7 | 1/270 | 1/262.89 | 537 | 439 | 6370 | 1200 | |
| | 75 | 90 | 1/20 | 1/20.08 | 11 | 9.5 | 1030 | 167 | | 4.2 | 5 | 1/360 | 1/365.59 | 711 | 593 | 6370 | 1200 | |
| | 60 | 72 | 1/25 | 1/23.85 | 14 | 12 | 1180 | 208 | | 3.3 | 4 | 1/450 | 1/406.22 | 769 | 743 | 6370 | 1200 | |
| | 50 | 60 | 1/30 | 1/28.88 | 17 | 14 | 1180 | 250 | | 2.8 | 3.3 | 1/540 | 1/518.18 | 1068 | 889 | 9800 | 1300 | |
| | 37.5 | 45 | 1/40 | 1/37.92 | 23 | 19 | 1230 | 250 | | 2.1 | 2.5 | 1/720 | 1/720.30 | 1230 | 1230 | 9800 | 1300 | |
| | 30 | 36 | 1/50 | 1/47.32 | 27 | 24 | 1270 | 250 | | 1.7 | 2 | 1/900 | 1/826.88 | 1230 | 1230 | 9800 | 1300 | |
| | 25 | 30 | 1/60 | 1/58.98 | 33 | 27 | 1620 | 300 | | 1.3 | 1.5 | 1/1200 | 1/1102.50 | 1230 | 1230 | 9800 | 1300 | |
| | 18.8 | 22.5 | 1/80 | 1/80.05 | 45 | 37 | 1670 | 300 | | 0.75 | 500 | 600 | 1/3 | 1/2.99 | 14 | 11 | 980 | 50 |
| | 15 | 18 | 1/100 | 1/95.44 | 56 | 47 | 1720 | 300 | | | 300 | 360 | 1/5 | 1/4.86 | 24 | 20 | 980 | 83 |
| | 12.5 | 15 | 1/120 | 1/114.05 | 67 | 56 | 2350 | 600 | | | 150 | 180 | 1/10 | 1/10.00 | 47 | 39 | 1470 | 167 |
| | 9.4 | 11.3 | 1/160 | 1/151.67 | 90 | 75 | 2350 | 600 | | | 100 | 120 | 1/15 | 1/14.54 | 70 | 58 | 1570 | 250 |
| | 7.5 | 9 | 1/200 | 1/168.76 | 112 | 94 | 2350 | 600 | | | 75 | 90 | 1/20 | 1/19.44 | 92 | 76 | 1760 | 333 |
| | 5.6 | 6.7 | 1/270 | 1/278.78 | 140 | 118 | 2740 | 500 | | | 60 | 72 | 1/25 | 1/22.95 | 115 | 95 | 1960 | 417 |
| | 4.2 | 5 | 1/360 | 1/367.62 | 176 | 147 | 2740 | 500 | | | 50 | 60 | 1/30 | 1/30.60 | 133 | 114 | 2160 | 500 |
| | 3.3 | 4 | 1/450 | 1/453.76 | 216 | 186 | 2740 | 500 | | | 37.5 | 45 | 1/40 | 1/37.15 | 179 | 149 | 2650 | 500 |
| | 2.8 | 3.3 | 1/540 | 1/508.20 | 279 | 235 | 3920 | 700 | | | 30 | 36 | 1/50 | 1/45.86 | 222 | 185 | 2740 | 500 |
| | 2.1 | 2.5 | 1/720 | 1/693.00 | 363 | 304 | 3920 | 700 | | | 25 | 30 | 1/60 | 1/55.82 | 272 | 227 | 3920 | 700 |
| 1.7 | 2 | 1/900 | 1/865.82 | 441 | 372 | 3920 | 700 | 18.8 | 22.5 | | 1/80 | 1/76.12 | 351 | 299 | 3920 | 700 | | |
| 1.3 | 1.5 | 1/1200 | 1/1154.42 | 441 | 441 | 3920 | 700 | 15 | 18 | | 1/100 | 1/95.11 | 439 | 366 | 3920 | 700 | | |
| 0.2 | 500 | 600 | 1/3 | 1/3.05 | 3.5 | 2.9 | 686 | 25 | 12.5 | | 15 | 1/120 | 1/113.20 | 540 | 449 | 6660 | 1200 | |
| | 300 | 360 | 1/5 | 1/4.90 | 5.9 | 4.9 | 686 | 42 | 9.4 | | 11.3 | 1/160 | 1/157.42 | 703 | 585 | 6960 | 1200 | |
| | 150 | 180 | 1/10 | 1/9.93 | 12 | 9.8 | 686 | 83 | 7.5 | | 9 | 1/200 | 1/174.91 | 769 | 740 | 7060 | 1200 | |
| | 100 | 120 | 1/15 | 1/14.81 | 18 | 15 | 882 | 125 | 5.6 | | 6.7 | 1/270 | 1/271.09 | 1130 | 931 | 8530 | 1300 | |
| | 75 | 90 | 1/20 | 1/20.08 | 24 | 20 | 1180 | 167 | 4.2 | | 5 | 1/360 | 1/376.83 | 1230 | 1180 | 8530 | 1300 | |
| | 60 | 72 | 1/25 | 1/23.85 | 29 | 25 | 1180 | 208 | 3.3 | | 4 | 1/450 | 1/432.59 | 1230 | 1230 | 8530 | 1300 | |
| | 50 | 60 | 1/30 | 1/28.88 | 33 | 29 | 1230 | 250 | 500 | | 600 | 1/3 | 1/2.96 | 27 | 22 | 1960 | 70 | |
| | 37.5 | 45 | 1/40 | 1/41.07 | 47 | 39 | 1570 | 300 | 300 | | 360 | 1/5 | 1/4.93 | 46 | 38 | 1960 | 117 | |
| | 30 | 36 | 1/50 | 1/48.96 | 59 | 49 | 1620 | 300 | 150 | 180 | 1/10 | 1/9.57 | 92 | 76 | 2450 | 233 | | |
| | 25 | 30 | 1/60 | 1/60.54 | 69 | 58 | 2350 | 500 | 100 | 120 | 1/15 | 1/14.49 | 140 | 117 | 2940 | 350 | | |
| | 18.8 | 22.5 | 1/80 | 1/80.50 | 92 | 76 | 2350 | 500 | 75 | 90 | 1/20 | 1/20.31 | 186 | 155 | 3430 | 467 | | |
| | 15 | 18 | 1/100 | 1/89.57 | 115 | 95 | 2350 | 500 | 60 | 72 | 1/25 | 1/24.80 | 229 | 193 | 4210 | 583 | | |
| | 12.5 | 15 | 1/120 | 1/112.29 | 138 | 116 | 2650 | 500 | 50 | 60 | 1/30 | 1/27.72 | 272 | 226 | 4900 | 700 | | |
| | 9.4 | 11.3 | 1/160 | 1/148.08 | 183 | 153 | 2700 | 500 | 37.5 | 45 | 1/40 | 1/39.27 | 362 | 301 | 3920 | 700 | | |
| | 7.5 | 9 | 1/200 | 1/182.78 | 229 | 191 | 2740 | 500 | 30 | 36 | 1/50 | 1/49.07 | 447 | 372 | 3920 | 700 | | |
| | 5.6 | 6.7 | 1/270 | 1/251.20 | 272 | 227 | 3920 | 700 | 25 | 30 | 1/60 | 1/58.42 | 537 | 439 | 5880 | 1200 | | |
| | 4.2 | 5 | 1/360 | 1/342.55 | 351 | 300 | 3920 | 700 | 18.8 | 22.5 | 1/80 | 1/81.24 | 711 | 593 | 6170 | 1200 | | |
| | 3.3 | 4 | 1/450 | 1/427.98 | 439 | 366 | 3920 | 700 | 15 | 18 | 1/100 | 1/90.27 | 769 | 743 | 6370 | 1200 | | |
| | 2.8 | 3.3 | 1/540 | 1/509.38 | 540 | 449 | 7060 | 1200 | 12.5 | 15 | 1/120 | 1/115.15 | 1070 | 889 | 9020 | 1300 | | |
| | 2.1 | 2.5 | 1/720 | 1/708.40 | 703 | 585 | 7060 | 1200 | 9.4 | 11.3 | 1/160 | 1/160.07 | 1230 | 1190 | 9310 | 1300 | | |
| 1.7 | 2 | 1/900 | 1/787.10 | 769 | 740 | 7060 | 1200 | 7.5 | 9 | 1/200 | 1/183.75 | 1230 | 1230 | 9800 | 1300 | | | |
| 1.3 | 1.5 | 1/1200 | 1/1049.48 | 769 | 769 | 7060 | 1200 | 2.2 | 500 | 600 | 1/3 | 1/2.96 | 39 | 33 | 2160 | 70 | | |
| 500 | 600 | 1/3 | 1/2.93 | 6.7 | 5.6 | 686 | 30 | | 300 | 360 | 1/5 | 1/4.89 | 69 | 57 | 2160 | 117 | | |
| 300 | 360 | 1/5 | 1/5.03 | 13 | 10 | 686 | 50 | | 150 | 180 | 1/10 | 1/9.57 | 137 | 115 | 3140 | 233 | | |
| 150 | 180 | 1/10 | 1/9.80 | 25 | 21 | 1370 | 100 | | 100 | 120 | 1/15 | 1/14.71 | 204 | 170 | 3530 | 350 | | |
| 100 | 120 | 1/15 | 1/14.44 | 36 | 30 | 1470 | 150 | | 75 | 90 | 1/20 | 1/18.93 | 277 | 230 | 3820 | 467 | | |
| 75 | 90 | 1/20 | 1/19.60 | 48 | 40 | 1570 | 200 | | 60 | 72 | 1/25 | 1/25.45 | 332 | 277 | 4210 | 583 | | |
| 60 | 72 | 1/25 | 1/25.73 | 61 | 50 | 1620 | 250 | | 50 | 60 | 1/30 | 1/28.50 | 399 | 332 | 4410 | 700 | | |
| 50 | 60 | 1/30 | 1/28.51 | 70 | 61 | 1760 | 300 | | 37.5 | 45 | 1/40 | 1/41.91 | 524 | 436 | 6960 | 1200 | | |
| 37.5 | 45 | 1/40 | 1/38.89 | 94 | 78 | 2350 | 500 | | 30 | 36 | 1/50 | 1/46.57 | 667 | 556 | 7060 | 1200 | | |
| 30 | 36 | 1/50 | 1/43.27 | 119 | 99 | 2350 | 500 | | 25 | 30 | 1/60 | 1/60.24 | 799 | 664 | 8040 | 1300 | | |
| 25 | 30 | 1/60 | 1/61.95 | 140 | 118 | 2550 | 500 | | 18.8 | 22.5 | 1/80 | 1/83.74 | 1070 | 899 | 8330 | 1300 | | |
| 18.8 | 22.5 | 1/80 | 1/81.69 | 187 | 156 | 2650 | 500 | | 15 | 18 | 1/100 | 1/96.13 | 1230 | 1070 | 8530 | 1300 | | |
| 15 | 18 | 1/100 | 1/100.84 | 234 | 195 | 2740 | 500 | | | | | | | | | | | |

GM-Sシリーズ GM-S series

外形寸法図 Dimensions drawing

脚取付 単相 GM-SS (B) シリーズ

Foot mounting type Single-phase GM-SS(B) series

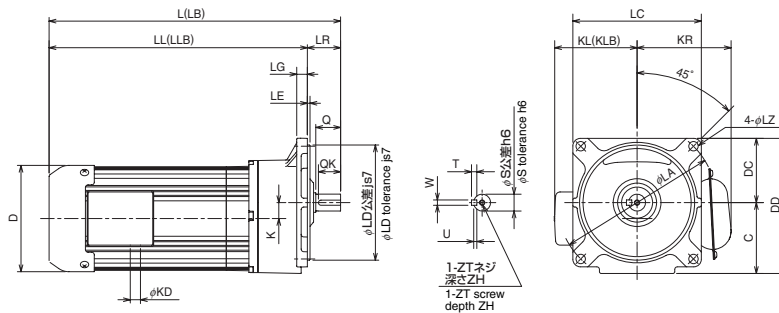


| 出力 Output (kW) | 減速比 Gear ratio | ギヤサイズ Gear size | 寸法 / Dimensions (mm) | | | | | | | | | | | | | | | | | | | | 質量 Mass (kg) | | | | | | | | |
|----------------------|-------------------|--------------------|----------------------|-----|----|-----|-----|-----|-----|-----|------|-----|----|-----|-----|----|----|----|----|-----|-----|------|-----------------|-----|-----|-----|-------|-----|----|-------------------------|---------------------|
| | | | L | LB | Q | OK | D | KD | K | F | R | N | T | W | U | ZT | ZH | S | KL | KLB | KR | J | E | M | G | C | H | I | Z | Bなし Without brake | B付 With brake |
| 0.1 | 1/3~1/50 | A | 277 | 325 | 25 | 24 | 108 | 12 | 15 | 60 | 37 | 80 | 5 | 5 | 3 | M6 | 10 | 16 | 87 | 92 | — | 21.5 | 57 | 130 | 12 | 70 | 112 | — | 7 | 6.6 | 8 |
| | 1/60~1/100 | B | 292 | 340 | 28 | 25 | 108 | 12 | 18 | 73 | 42.5 | 98 | 6 | 6 | 3.5 | M6 | 10 | 19 | 87 | 92 | — | 24 | 62.5 | 145 | 15 | 80 | 127.5 | — | 10 | 7.3 | 8.7 |
| | 1/120~1/200 | C | 318 | 366 | 36 | 32 | 108 | 12 | 20 | 93 | 50 | 117 | 6 | 6 | 3.5 | M8 | 12 | 22 | 87 | 92 | — | 24 | 62.5 | 145 | 15 | 85 | 131 | — | 10 | 8.8 | 10.2 |
| | 1/270~1/450 | EM | 381 | 429 | 42 | 36 | 108 | 12 | 1.5 | 110 | 57.5 | 137 | 7 | 8 | 4 | M8 | 12 | 28 | 87 | 92 | — | 28 | 70 | 165 | 18 | 105 | — | 160 | 12 | 9.9 | 11.3 |
| | 1/540~1/900 | GM | 408 | 456 | 50 | 45 | 108 | 12 | 5.5 | 135 | 65 | 161 | 8 | 10 | 5 | M8 | 12 | 32 | 87 | 92 | — | 30 | 87.5 | 200 | 18 | 125 | 195 | 230 | 12 | 21.8 | 23.2 |
| 0.2 | 1/3~1/30 | A | 297 | 345 | 25 | 24 | 108 | 12 | 15 | 60 | 37 | 80 | 5 | 5 | 3 | M6 | 10 | 16 | 87 | 92 | 100 | 21.5 | 57 | 130 | 12 | 70 | 112 | — | 7 | 8.3 | 9.7 |
| | 1/40, 1/50 | B | 312 | 360 | 28 | 25 | 108 | 12 | 18 | 73 | 42.5 | 98 | 6 | 6 | 3.5 | M6 | 10 | 19 | 87 | 92 | 100 | 24 | 62.5 | 145 | 15 | 80 | 127.5 | — | 10 | 9 | 10.4 |
| | 1/60~1/100 | C | 338 | 386 | 36 | 32 | 108 | 12 | 20 | 93 | 50 | 117 | 6 | 6 | 3.5 | M8 | 12 | 22 | 87 | 92 | 100 | 24 | 62.5 | 145 | 15 | 85 | 131 | — | 10 | 10.5 | 11.9 |
| | 1/120~1/200 | E | 352 | 400 | 42 | 36 | 108 | 12 | 26 | 110 | 57.5 | 137 | 7 | 8 | 4 | M8 | 12 | 28 | 87 | 92 | 100 | 28 | 70 | 165 | 18 | 105 | 160 | — | 12 | 11.6 | 13 |
| | 1/270~1/450 | GM | 460 | 508 | 50 | 45 | 108 | 12 | 5.5 | 135 | 65 | 161 | 8 | 10 | 5 | M8 | 12 | 32 | 87 | 92 | 100 | 30 | 87.5 | 200 | 18 | 125 | 195 | 230 | 12 | 23.5 | 24.9 |
| 0.4 | 1/3~1/30 | B | 329 | 381 | 28 | 25 | 120 | 12 | 18 | 73 | 42.5 | 98 | 6 | 6 | 3.5 | M6 | 10 | 19 | 93 | 98 | 106 | 24 | 62.5 | 145 | 15 | 80 | 127.5 | — | 10 | 10.5 | 12 |
| | 1/40, 1/50 | C | 354 | 406 | 36 | 32 | 120 | 12 | 20 | 93 | 50 | 117 | 6 | 3 | 3.5 | M8 | 12 | 22 | 93 | 98 | 106 | 24 | 62.5 | 145 | 15 | 85 | 131 | — | 10 | 12 | 13.5 |
| | 1/60~1/100 | E | 369 | 421 | 42 | 36 | 120 | 12 | 26 | 110 | 57.5 | 137 | 7 | 8 | 4 | M8 | 12 | 28 | 93 | 98 | 106 | 28 | 70 | 165 | 18 | 105 | 160 | — | 12 | 13.1 | 14.6 |
| | 1/120~1/200 | G | 395 | 447 | 50 | 45 | 120 | 12 | 30 | 135 | 65 | 161 | 8 | 10 | 5 | M8 | 12 | 32 | 93 | 98 | 106 | 30 | 87.5 | 200 | 18 | 125 | 195 | 230 | 12 | 25 | 26.5 |
| | 1/270~1/450 | JM | 501 | 553 | 60 | 55 | 120 | 12 | 1.5 | 150 | 80 | 187 | 8 | 12 | 5 | M8 | 12 | 40 | 93 | 98 | 106 | 45 | 107.5 | 250 | 22 | 145 | 230 | 265 | 15 | 39 | 40.5 |
| 1/540~1/900 | LM | 527 | 579 | 75 | 70 | 120 | 12 | 9.5 | 170 | 95 | 206 | 9 | 14 | 5.5 | M8 | 12 | 48 | 93 | 98 | 106 | 50 | 125 | 285 | 22 | 170 | 275 | 310 | 15 | 51 | 52.5 | |
| | LM | 527 | 579 | 75 | 70 | 120 | 12 | 1.5 | 170 | 95 | 206 | 9 | 14 | 5.5 | M8 | 12 | 48 | 93 | 98 | 106 | 50 | 125 | 285 | 22 | 170 | 275 | 310 | 15 | 51 | 52.5 | |

- 注/Notes ● ()内の寸法はブレーキ付を示します。/
Dimensions in parentheses are for models with brakes.
● 寸法・質量は予告なく変更する場合があります。/
Dimensions and weight are subject to change without notice.
● CAD図面も準備しています。MELFANSweb (www.MitsubishiElectric.co.jp/melfans) よりダウンロードしてください。/
CAD drawings are available. Download them from MELFANSweb (www.MitsubishiElectric.co.jp/melfans).

フランジ取付 単相 GM-SFS (B) シリーズ

Flange mounting type Single-phase GM-SFS(B) series

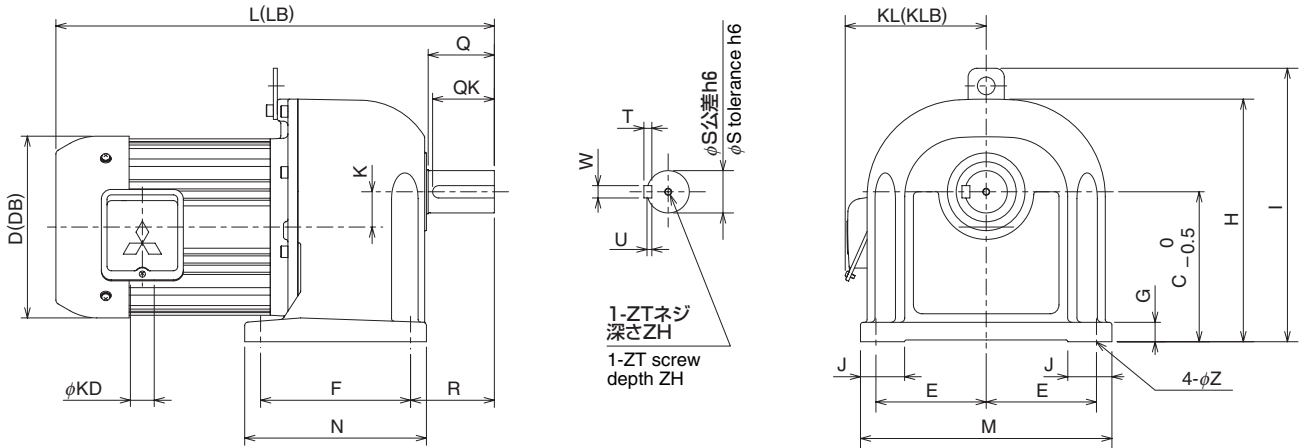


| 出力 Output (kW) | 減速比 Gear ratio | ギヤサイズ Gear size | 寸法 / Dimensions (mm) | | | | | | | | | | | | | | | | | | | | | | | | | | 質量 Mass (kg) | | | |
|----------------------|-------------------|--------------------|----------------------|-------|-------|-------|------|----|----|----|-----|-----|-----|-----|-----|----|-----|-----|----|----|-----|-----|----|-----|-----|-----|-------|-------|-----------------|-------|-------------------------|---------------------|
| | | | L | LB | LL | LLB | LR | LG | LE | Q | OK | LD | D | KD | K | T | W | U | ZT | ZH | S | LC | KL | KLB | KR | LA | LZ | DC | C | DD | Bなし Without brake | B付 With brake |
| 0.1 | 1/3~1/50 | A | 277 | 325 | 244 | 292 | 32.5 | 12 | 3 | 25 | 24 | 130 | 108 | 12 | 15 | 5 | 5 | 3 | M6 | 10 | 16 | 145 | 87 | 92 | — | 180 | 10 | 72.5 | 72.5 | 145 | 8.4 | 9.8 |
| | 1/60~1/100 | B | 292 | 340 | 254 | 302 | 37.5 | 12 | 3 | 28 | 25 | 130 | 108 | 12 | 18 | 6 | 6 | 3.5 | M6 | 10 | 19 | 145 | 87 | 92 | — | 180 | 10 | 72.5 | 80 | 152.5 | 8.8 | 10.2 |
| | 1/120~1/200 | C | 318 | 366 | 271 | 319 | 46.5 | 12 | 3 | 36 | 32 | 150 | 108 | 12 | 20 | 6 | 6 | 3.5 | M8 | 12 | 22 | 160 | 87 | 92 | — | 195 | 10 | 80 | 85 | 165 | 10.6 | 12 |
| | 1/270~1/450 | EM | 381 | 429 | 332.5 | 380.5 | 48.5 | 12 | 3 | 42 | 36 | 170 | 108 | 12 | 1.5 | 7 | 8 | 4 | M8 | 12 | 28 | 190 | 87 | 92 | — | 235 | 12 | 95 | 104.5 | 199.5 | 12.3 | 13.7 |
| | 1/540~1/900 | GM | 408 | 456 | 348 | 396 | 60 | 16 | 4 | 50 | 45 | 210 | 108 | 12 | 5.5 | 8 | 10 | 5 | M8 | 12 | 32 | 225 | 87 | 92 | — | 280 | 15 | 112.5 | 125.5 | 238 | 24.7 | 26.1 |
| 0.2 | 1/3~1/30 | A | 297 | 345 | 264 | 312 | 32.5 | 12 | 3 | 25 | 24 | 130 | 108 | 12 | 15 | 5 | 5 | 3 | M6 | 10 | 16 | 145 | 87 | 92 | 100 | 180 | 10 | 72.5 | 72.5 | 145 | 10.1 | 11.5 |
| | 1/40, 1/50 | B | 312 | 360 | 274 | 322 | 37.5 | 12 | 3 | 28 | 25 | 130 | 108 | 12 | 18 | 6 | 6 | 3.5 | M6 | 10 | 19 | 145 | 87 | 92 | 100 | 180 | 10 | 72.5 | 80 | 152.5 | 10.5 | 11.9 |
| | 1/60~1/100 | C | 338 | 386 | 291 | 339 | 46.5 | 12 | 3 | 36 | 32 | 150 | 108 | 12 | 20 | 6 | 6 | 3.5 | M8 | 12 | 22 | 160 | 87 | 92 | 100 | 180 | 10 | 80 | 85 | 165 | 12.3 | 13.7 |
| | 1/120~1/200 | E | 352 | 400 | 303.5 | 351.5 | 48.5 | 12 | 3 | 42 | 36 | 170 | 108 | 12 | 26 | 7 | 8 | 4 | M8 | 12 | 28 | 190 | 87 | 92 | 100 | 235 | 12 | 95 | 104.5 | 199.5 | 14 | 15.4 |
| | 1/270~1/450 | GM | 460 | 508 | 400 | 448 | 60 | 16 | 4 | 50 | 45 | 210 | 108 | 12 | 5.5 | 8 | 10 | 5 | M8 | 12 | 32 | 225 | 87 | 92 | 100 | 280 | 15 | 112.5 | 125.5 | 238 | 26.4 | 27.8 |
| 0.4 | 1/3~1/30 | B | 329 | 381 | 291.5 | 343.5 | 37.5 | 12 | 3 | 28 | 25 | 130 | 120 | 12 | 18 | 6 | 6 | 3.5 | M6 | 10 | 19 | 145 | 93 | 98 | 106 | 180 | 10 | 72.5 | 80 | 152.5 | 12.1 | 13.6 |
| | 1/40, 1/50 | C | 354 | 406 | 307.5 | 359.5 | 46.5 | 12 | 3 | 36 | 32 | 150 | 120 | 12 | 20 | 6 | 6 | 3.5 | M8 | 12 | 22 | 160 | 93 | 98 | 106 | 180 | 10 | 80 | 85 | 165 | 13.9 | 15.4 |
| | 1/60~1/100 | E | 369 | 421 | 320 | 372 | 48.5 | 12 | 3 | 42 | 36 | 170 | 120 | 12 | 26 | 7 | 8 | 4 | M8 | 12 | 28 | 190 | 93 | 98 | 106 | 235 | 12 | 95 | 104.5 | 199.5 | 15.6 | 17.1 |
| | 1/120~1/200 | G | 395 | 447 | 335 | 387 | 60 | 16 | 4 | 50 | 45 | 210 | 120 | 12 | 30 | 8 | 10 | 5 | M8 | 12 | 32 | 225 | 93 | 98 | 106 | 280 | 15 | 112.5 | 125.5 | 238 | 28 | 29.5 |
| | 1/270~1/450 | JM | 501 | 553 | 426.5 | 478.5 | 74.5 | 18 | 4 | 60 | 55 | 260 | 120 | 12 | 1.5 | 8 | 12 | 5 | M8 | 12 | 40 | 280 | 93 | 98 | 106 | 340 | 19 | 140 | 146 | 286 | 41.5 | 43 |
| 1/540~1/900 | LM | 527 | 579 | 440.5 | 492.5 | 86.5 | 20 | 4 | 75 | 70 | 290 | 120 | 12 | 9.5 | 9 | 14 | 5.5 | M8 | 12 | 48 | 315 | 93 | 98 | 106 | 380 | 24 | 157.5 | 172 | 329.5 | 55.5 | 57 | |
| | LM | 527 | 579 | 440.5 | 492.5 | 86.5 | 20 | 4 | 75 | 70 | 290 | 120 | 12 | 1.5 | 9 | 14 | 5.5 | M8 | 12 | 48 | 315 | 93 | 98 | 106 | 380 | 24 | 157.5 | 172 | 329.5 | 55.5 | 57 | |

- 注/Notes ● ()内の寸法はブレーキ付を示します。/
Dimensions in parentheses are for models with brakes.
● 寸法・質量は予告なく変更する場合があります。/
Dimensions and weight are subject to change without notice.
● CAD図面も準備しています。MELFANSweb (www.MitsubishiElectric.co.jp/melfans) よりダウンロードしてください。/
CAD drawings are available. Download them from MELFANSweb (www.MitsubishiElectric.co.jp/melfans).

脚取付 三相 GM-S(B) シリーズ

Foot mounting type 3-phase GM-S(B) series



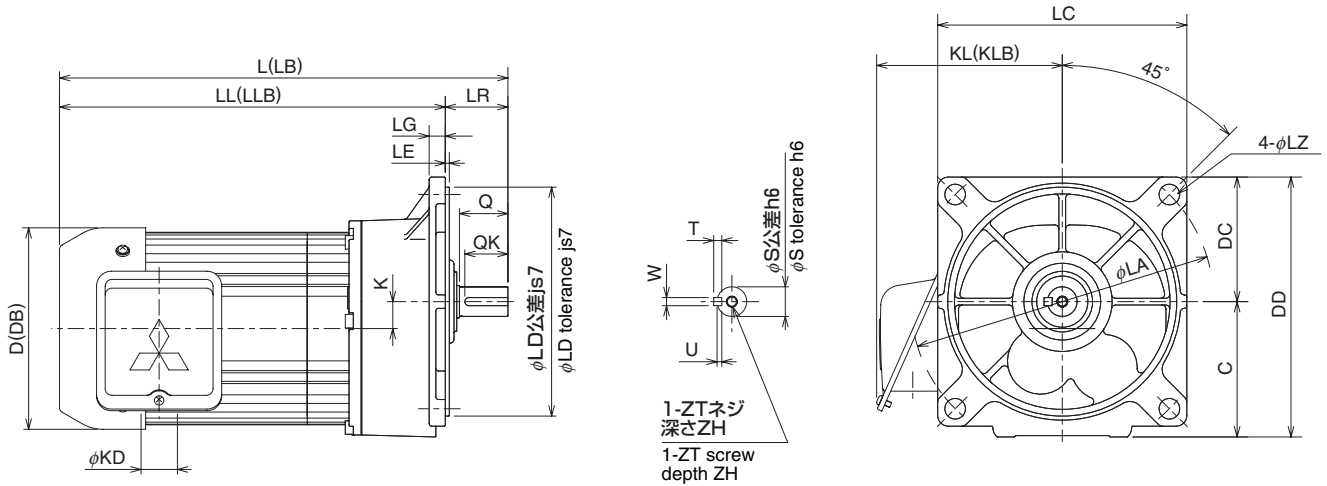
| 出力 Output (kW) | 減速比 Gear ratio | ギヤサイズ Gear size | 寸法 / Dimensions (mm) | | | | | | | | | | | | | | | | | | | | | | | 質量 Mass (kg) | | | | | |
|----------------|----------------|-----------------|----------------------|-----|----|-----|-----|-----|-----|-----|-----|------|-----|----|-----|-----|----|----|----|-----|-----|-------|-------|-----|-----|--------------|-------|-----|------|------------------|--------------|
| | | | L | LB | Q | QK | D | DB | KD | K | F | R | N | T | W | U | ZT | ZH | S | KL | KLB | J | E | M | G | C | H | I | Z | なし Without brake | 付 With brake |
| 0.1 | 1/3~1/50 | A | 215 | 266 | 25 | 24 | 105 | 108 | 12 | 15 | 60 | 37 | 80 | 5 | 5 | 3 | M6 | 10 | 16 | 87 | 92 | 21.5 | 57 | 130 | 12 | 70 | 112 | - | 7 | 5.1 | 6.5 |
| | 1/60~1/100 | B | 230 | 281 | 28 | 25 | 105 | 108 | 12 | 18 | 73 | 42.5 | 98 | 6 | 6 | 3.5 | M6 | 10 | 19 | 87 | 92 | 24 | 62.5 | 145 | 15 | 80 | 127.5 | - | 10 | 5.8 | 7.2 |
| | 1/120~1/200 | C | 256 | 307 | 36 | 32 | 105 | 108 | 12 | 20 | 93 | 50 | 117 | 6 | 6 | 3.5 | M8 | 12 | 22 | 87 | 92 | 24 | 62.5 | 145 | 15 | 85 | 131 | - | 10 | 7.3 | 8.7 |
| | 1/270~1/450 | EM | 320 | 371 | 42 | 36 | 105 | 108 | 12 | 1.5 | 110 | 57.5 | 137 | 7 | 8 | 4 | M8 | 12 | 28 | 87 | 92 | 28 | 70 | 165 | 18 | 105 | 160 | - | 12 | 8.4 | 9.8 |
| | 1/540~1/900 | GM | 346 | 397 | 50 | 45 | 105 | 108 | 12 | 5.5 | 135 | 65 | 161 | 8 | 10 | 5 | M8 | 12 | 32 | 87 | 92 | 30 | 87.5 | 200 | 18 | 125 | 195 | 230 | 12 | 20.3 | 21.7 |
| | 1/1200 | GM | 346 | 397 | 50 | 45 | 105 | 108 | 12 | 1 | 135 | 65 | 161 | 8 | 10 | 5 | M8 | 12 | 32 | 87 | 92 | 30 | 87.5 | 200 | 18 | 125 | 195 | 230 | 12 | 20.3 | 21.7 |
| 0.2 | 1/3~1/30 | A | 240 | 288 | 25 | 24 | 108 | 108 | 12 | 15 | 60 | 37 | 80 | 5 | 5 | 3 | M6 | 10 | 16 | 87 | 92 | 21.5 | 57 | 130 | 12 | 70 | 112 | - | 7 | 6.3 | 7.7 |
| | 1/40, 1/50 | B | 255 | 303 | 28 | 25 | 108 | 108 | 12 | 18 | 73 | 42.5 | 98 | 6 | 6 | 3.5 | M6 | 10 | 19 | 87 | 92 | 24 | 62.5 | 145 | 15 | 80 | 127.5 | - | 10 | 7.0 | 8.4 |
| | 1/60~1/100 | C | 281 | 329 | 36 | 32 | 108 | 108 | 12 | 20 | 93 | 50 | 117 | 6 | 6 | 3.5 | M8 | 12 | 22 | 87 | 92 | 24 | 62.5 | 145 | 15 | 85 | 131 | - | 10 | 8.5 | 9.9 |
| | 1/120~1/200 | E | 296 | 359 | 42 | 36 | 108 | 108 | 12 | 26 | 110 | 57.5 | 137 | 7 | 8 | 4 | M8 | 12 | 28 | 87 | 92 | 28 | 70 | 165 | 18 | 105 | 160 | - | 12 | 9.6 | 11 |
| | 1/270~1/450 | GM | 404 | 452 | 50 | 45 | 108 | 108 | 12 | 5.5 | 135 | 65 | 161 | 8 | 10 | 5 | M8 | 12 | 32 | 87 | 92 | 30 | 87.5 | 200 | 18 | 125 | 195 | 230 | 12 | 21.5 | 22.9 |
| | 1/540~1/900 | JM | 430 | 478 | 60 | 55 | 108 | 108 | 12 | 7.5 | 150 | 80 | 187 | 8 | 12 | 5 | M8 | 12 | 40 | 87 | 92 | 45 | 107.5 | 250 | 22 | 145 | 230 | 265 | 15 | 35.5 | 36.9 |
| 1/1200 | JM | 430 | 478 | 60 | 55 | 108 | 108 | 12 | 1 | 150 | 80 | 187 | 8 | 12 | 5 | M8 | 12 | 40 | 87 | 92 | 45 | 107.5 | 250 | 22 | 145 | 230 | 265 | 15 | 35.5 | 36.9 | |
| 0.4 | 1/3~1/30 | B | 277 | 329 | 28 | 25 | 120 | 120 | 12 | 18 | 73 | 42.5 | 98 | 6 | 6 | 3.5 | M6 | 10 | 19 | 93 | 98 | 24 | 62.5 | 145 | 15 | 80 | 127.5 | - | 10 | 8.5 | 10 |
| | 1/40, 1/50 | C | 302 | 354 | 36 | 32 | 120 | 120 | 12 | 20 | 93 | 50 | 117 | 6 | 6 | 3.5 | M8 | 12 | 22 | 93 | 98 | 24 | 62.5 | 145 | 15 | 85 | 131 | - | 10 | 10 | 11.5 |
| | 1/60~1/100 | E | 317 | 369 | 42 | 36 | 120 | 120 | 12 | 26 | 110 | 57.5 | 137 | 7 | 8 | 4 | M8 | 12 | 28 | 93 | 98 | 28 | 70 | 165 | 18 | 105 | 160 | - | 12 | 11.1 | 12.6 |
| | 1/120~1/200 | G | 343 | 395 | 50 | 45 | 120 | 120 | 12 | 30 | 135 | 65 | 161 | 8 | 10 | 5 | M8 | 12 | 32 | 93 | 98 | 30 | 87.5 | 200 | 18 | 125 | 195 | 230 | 12 | 23 | 24.5 |
| | 1/270~1/450 | JM | 449 | 501 | 60 | 55 | 120 | 120 | 12 | 1.5 | 150 | 80 | 187 | 8 | 12 | 5 | M8 | 12 | 40 | 93 | 98 | 45 | 107.5 | 250 | 22 | 145 | 230 | 265 | 15 | 37 | 38.5 |
| | 1/540~1/900 | LM | 475 | 527 | 75 | 70 | 120 | 120 | 12 | 9.5 | 170 | 95 | 206 | 9 | 14 | 5.5 | M8 | 12 | 48 | 93 | 98 | 50 | 125 | 285 | 22 | 170 | 275 | 310 | 15 | 49 | 50.5 |
| 1/1200 | LM | 475 | 527 | 75 | 70 | 120 | 120 | 12 | 1.5 | 170 | 95 | 206 | 9 | 14 | 5.5 | M8 | 12 | 48 | 93 | 98 | 50 | 125 | 285 | 22 | 170 | 275 | 310 | 15 | 49 | 50.5 | |
| 0.75 | 1/3~1/30 | D | 333 | 396 | 36 | 32 | 150 | 150 | 27 | 20 | 85 | 50 | 109 | 6 | 6 | 3.5 | M8 | 12 | 22 | 138 | 138 | 25 | 75 | 170 | 15 | 100 | 160 | - | 10 | 13.3 | 16.9 |
| | 1/40, 1/50 | E | 359 | 422 | 42 | 36 | 150 | 150 | 27 | 26 | 110 | 57.5 | 137 | 7 | 8 | 4 | M8 | 12 | 28 | 138 | 138 | 28 | 70 | 165 | 18 | 105 | 160 | - | 12 | 13.9 | 17.5 |
| | 1/60~1/100 | G | 380 | 443 | 50 | 45 | 150 | 150 | 27 | 30 | 135 | 65 | 161 | 8 | 10 | 5 | M8 | 12 | 32 | 138 | 138 | 30 | 87.5 | 200 | 18 | 125 | 195 | 230 | 12 | 25.8 | 29.4 |
| | 1/120~1/200 | J | 413 | 476 | 60 | 55 | 150 | 150 | 27 | 32 | 150 | 80 | 187 | 8 | 12 | 5 | M8 | 12 | 40 | 138 | 138 | 45 | 107.5 | 250 | 22 | 145 | 230 | 265 | 15 | 38.8 | 42.4 |
| | 1/270~1/450 | LM | 518 | 581 | 75 | 70 | 150 | 150 | 27 | 2 | 170 | 95 | 206 | 9 | 14 | 5.5 | M8 | 12 | 48 | 138 | 138 | 50 | 125 | 285 | 22 | 170 | 275 | 310 | 15 | 51.8 | 55.4 |
| 1.5 | 1/3~1/30 | F | 413 | 485 | 50 | 45 | 175 | 175 | 27 | 30 | 120 | 65 | 146 | 8 | 10 | 5 | M8 | 12 | 32 | 148 | 148 | 30 | 87.5 | 200 | 18 | 120 | 195 | 230 | 12 | 31.3 | 34.9 |
| | 1/40, 1/50 | G | 431 | 503 | 50 | 45 | 175 | 175 | 27 | 30 | 135 | 65 | 161 | 8 | 10 | 5 | M8 | 12 | 32 | 148 | 148 | 30 | 87.5 | 200 | 18 | 125 | 195 | 230 | 12 | 31.3 | 34.9 |
| | 1/60~1/100 | J | 457 | 529 | 60 | 55 | 175 | 175 | 27 | 32 | 150 | 80 | 187 | 8 | 12 | 5 | M8 | 12 | 40 | 148 | 148 | 45 | 107.5 | 250 | 22 | 145 | 230 | 265 | 15 | 44.3 | 47.9 |
| | 1/120~1/200 | L | 484 | 556 | 75 | 70 | 175 | 175 | 27 | 40 | 170 | 95 | 206 | 9 | 14 | 5.5 | M8 | 12 | 48 | 148 | 148 | 50 | 125 | 285 | 22 | 170 | 275 | 310 | 15 | 57.3 | 60.9 |
| 2.2 | 1/3~1/30 | H | 433 | 500 | 50 | 45 | 206 | 206 | 27 | 30 | 115 | 65 | 141 | 8 | 10 | 5 | M8 | 12 | 32 | 160 | 160 | 35 | 102.5 | 230 | 18 | 140 | 227 | 262 | 12 | 39.8 | 44.5 |
| | 1/40, 1/50 | J | 471 | 538 | 60 | 55 | 206 | 206 | 27 | 32 | 150 | 80 | 187 | 8 | 12 | 5 | M8 | 12 | 40 | 160 | 160 | 45 | 107.5 | 250 | 22 | 145 | 230 | 265 | 15 | 48.8 | 53.5 |
| | 1/60~1/100 | L | 497 | 564 | 75 | 70 | 206 | 206 | 27 | 40 | 170 | 95 | 206 | 9 | 14 | 5.5 | M8 | 12 | 48 | 160 | 160 | 50 | 125 | 285 | 22 | 170 | 275 | 310 | 15 | 61.8 | 66.5 |

- 注/Notes ● ()内の寸法はブレーキ付を示します。/
 Dimensions in parentheses are for models with brakes.
- 0.1~0.4kWの端子箱は樹脂製で形状が異なります。/
 The terminal box for 0.1 to 0.4 kW models is made of resin and has a different shape.
- 寸法・質量は予告なく変更する場合があります。/
 Dimensions and weight are subject to change without notice.
- CAD図面も準備しています。MELFANSweb (www.MitsubishiElectric.co.jp/melfans) よりダウンロードしてください。/
 CAD drawings are available. Download them from MELFANSweb (www.MitsubishiElectric.co.jp/melfans).

外形寸法図 Dimensions drawing

フランジ取付 三相 GM-SF(B) シリーズ

Flange mounting type 3-phase GM-SF(B) series



| 出力 Output (kW) | 減速比 Gear ratio | ギヤサイズ Gear size | 寸法 / Dimensions (mm) | | | | | | | | | | | | | | | | | | | | | | | | 質量 Mass (kg) | | | | | |
|----------------|----------------|-----------------|----------------------|-----|-------|-------|------|----|----|----|----|-----|-----|----|-----|-----|---|----|-----|----|----|-----|-----|-----|-----|-----|--------------|-------|-------|-------|-------------------|---------------|
| | | | L | LB | LL | LLB | LR | LG | LE | Q | QK | D | DB | KD | K | LD | T | W | U | ZT | ZH | S | LC | KL | KLB | LA | LZ | DC | C | DD | Bなし Without brake | B付 With brake |
| 0.1 | 1/3~1/50 | A | 215 | 266 | 182.5 | 233.5 | 32.5 | 12 | 3 | 25 | 24 | 105 | 108 | 12 | 15 | 130 | 5 | 3 | M6 | 10 | 16 | 145 | 87 | 92 | 180 | 10 | 72.5 | 72.5 | 145 | 5.5 | 6.9 | |
| | 1/60~1/100 | B | 230 | 281 | 192.5 | 243.5 | 37.5 | 12 | 3 | 28 | 25 | 105 | 108 | 12 | 18 | 130 | 6 | 6 | 3.5 | M6 | 10 | 19 | 145 | 87 | 92 | 180 | 10 | 72.5 | 80 | 152.5 | 5.9 | 7.3 |
| | 1/120~1/200 | C | 256 | 307 | 209.5 | 260.5 | 46.5 | 12 | 3 | 36 | 32 | 105 | 108 | 12 | 20 | 150 | 6 | 6 | 3.5 | M8 | 12 | 22 | 160 | 87 | 92 | 195 | 10 | 80 | 85 | 165 | 7.7 | 9.1 |
| | 1/270~1/450 | EM | 320 | 371 | 271 | 322 | 48.5 | 12 | 3 | 42 | 36 | 105 | 108 | 12 | 1.5 | 170 | 7 | 8 | 4 | M8 | 12 | 28 | 190 | 87 | 92 | 235 | 12 | 95 | 104.5 | 199.5 | 9.4 | 10.8 |
| | 1/540~1/900 | GM | 346 | 397 | 286 | 337 | 60 | 16 | 4 | 50 | 45 | 105 | 108 | 12 | 5.5 | 210 | 8 | 10 | 5 | M8 | 12 | 32 | 225 | 87 | 92 | 280 | 15 | 112.5 | 125.5 | 238 | 21.8 | 23.2 |
| | 1/1200 | GM | 346 | 397 | 286 | 337 | 60 | 16 | 4 | 50 | 45 | 105 | 108 | 12 | 1 | 210 | 8 | 10 | 5 | M8 | 12 | 32 | 225 | 87 | 92 | 280 | 15 | 112.5 | 125.5 | 238 | 21.8 | 23.2 |
| 0.2 | 1/3~1/30 | A | 240 | 288 | 207.5 | 255.5 | 32.5 | 12 | 3 | 25 | 24 | 108 | 108 | 12 | 15 | 130 | 5 | 3 | M6 | 10 | 16 | 145 | 87 | 92 | 180 | 10 | 72.5 | 72.5 | 145 | 6.7 | 8.1 | |
| | 1/40, 1/50 | B | 255 | 303 | 217.5 | 265.5 | 37.5 | 12 | 3 | 28 | 25 | 108 | 108 | 12 | 18 | 130 | 6 | 6 | 3.5 | M6 | 10 | 19 | 145 | 87 | 92 | 180 | 10 | 72.5 | 80 | 152.5 | 7.1 | 8.5 |
| | 1/60~1/100 | C | 281 | 329 | 234.5 | 282.5 | 46.5 | 12 | 3 | 36 | 32 | 108 | 108 | 12 | 20 | 150 | 6 | 6 | 3.5 | M8 | 12 | 22 | 160 | 87 | 92 | 195 | 10 | 80 | 85 | 165 | 8.9 | 10.3 |
| | 1/120~1/200 | E | 296 | 344 | 247 | 295 | 48.5 | 12 | 3 | 42 | 36 | 108 | 108 | 12 | 26 | 170 | 7 | 8 | 4 | M8 | 12 | 28 | 190 | 87 | 92 | 235 | 12 | 95 | 104.5 | 199.5 | 10.6 | 12 |
| | 1/270~1/450 | GM | 404 | 452 | 344 | 392 | 60 | 16 | 4 | 50 | 45 | 108 | 108 | 12 | 5.5 | 210 | 8 | 10 | 5 | M8 | 12 | 32 | 225 | 87 | 92 | 280 | 15 | 112.5 | 125.5 | 238 | 23 | 24.4 |
| | 1/540~1/900 | JM | 430 | 478 | 355 | 403 | 74.5 | 18 | 4 | 60 | 55 | 108 | 108 | 12 | 7.5 | 260 | 8 | 12 | 5 | M8 | 12 | 40 | 280 | 87 | 92 | 340 | 19 | 140 | 146 | 286 | 36.5 | 37.9 |
| | 1/1200 | JM | 430 | 478 | 355 | 403 | 74.5 | 18 | 4 | 60 | 55 | 108 | 108 | 12 | 1 | 260 | 8 | 12 | 5 | M8 | 12 | 40 | 280 | 87 | 92 | 340 | 19 | 140 | 146 | 286 | 36.5 | 37.9 |
| 0.4 | 1/3~1/30 | B | 277 | 329 | 239.5 | 291.5 | 37.5 | 12 | 3 | 28 | 25 | 120 | 120 | 12 | 18 | 130 | 6 | 6 | 3.5 | M6 | 10 | 19 | 145 | 93 | 98 | 180 | 10 | 72.5 | 80 | 152.5 | 8.6 | 10.1 |
| | 1/40, 1/50 | C | 302 | 354 | 255.5 | 307.5 | 46.5 | 12 | 3 | 36 | 32 | 120 | 120 | 12 | 20 | 150 | 6 | 6 | 3.5 | M8 | 12 | 22 | 160 | 93 | 98 | 195 | 10 | 80 | 85 | 165 | 10.4 | 11.9 |
| | 1/60~1/100 | E | 317 | 369 | 268 | 320 | 48.5 | 12 | 3 | 42 | 36 | 120 | 120 | 12 | 26 | 170 | 7 | 8 | 4 | M8 | 12 | 28 | 190 | 93 | 98 | 235 | 12 | 95 | 104.5 | 199.5 | 12.1 | 13.6 |
| | 1/120~1/200 | G | 343 | 395 | 283 | 335 | 60 | 16 | 4 | 50 | 45 | 120 | 120 | 12 | 30 | 210 | 8 | 10 | 5 | M8 | 12 | 32 | 225 | 93 | 98 | 280 | 15 | 112.5 | 125.5 | 238 | 24.5 | 26 |
| | 1/270~1/450 | JM | 449 | 501 | 374 | 426 | 74.5 | 18 | 4 | 60 | 55 | 120 | 120 | 12 | 1.5 | 260 | 8 | 12 | 5 | M8 | 12 | 40 | 280 | 93 | 98 | 340 | 19 | 140 | 146 | 286 | 38 | 39.5 |
| | 1/540~1/900 | LM | 475 | 527 | 388.5 | 440.5 | 86.5 | 20 | 4 | 75 | 70 | 120 | 120 | 12 | 9.5 | 290 | 9 | 14 | 5.5 | M8 | 12 | 48 | 315 | 93 | 98 | 380 | 24 | 157.5 | 172 | 329.5 | 52 | 53.5 |
| | 1/1200 | LM | 475 | 527 | 388.5 | 440.5 | 86.5 | 20 | 4 | 75 | 70 | 120 | 120 | 12 | 1.5 | 290 | 9 | 14 | 5.5 | M8 | 12 | 48 | 315 | 93 | 98 | 380 | 24 | 157.5 | 172 | 329.5 | 52 | 53.5 |
| 0.75 | 1/3~1/30 | D | 333 | 396 | 286.5 | 349.5 | 46.5 | 12 | 3 | 36 | 32 | 150 | 150 | 27 | 20 | 170 | 6 | 6 | 3.5 | M8 | 12 | 22 | 185 | 138 | 138 | 225 | 12 | 92.5 | 100.5 | 193 | 13.3 | 16.9 |
| | 1/40, 1/50 | E | 359 | 422 | 310.5 | 373.5 | 48.5 | 12 | 3 | 42 | 36 | 150 | 150 | 27 | 26 | 170 | 7 | 8 | 4 | M8 | 12 | 28 | 190 | 138 | 138 | 235 | 12 | 95 | 104.5 | 199.5 | 14.9 | 18.5 |
| | 1/60~1/100 | G | 380 | 443 | 320 | 383 | 60 | 16 | 4 | 50 | 45 | 150 | 150 | 27 | 30 | 210 | 8 | 10 | 5 | M8 | 12 | 32 | 225 | 138 | 138 | 280 | 15 | 112.5 | 125.5 | 238 | 27.3 | 30.9 |
| | 1/120~1/200 | J | 413 | 476 | 338 | 401 | 74.5 | 18 | 4 | 60 | 55 | 150 | 150 | 27 | 32 | 260 | 8 | 12 | 5 | M8 | 12 | 40 | 280 | 138 | 138 | 340 | 19 | 140 | 146 | 286 | 40.8 | 44.4 |
| | 1/270~1/450 | LM | 518 | 581 | 431.5 | 494.5 | 86.5 | 20 | 4 | 75 | 70 | 150 | 150 | 27 | 2 | 290 | 9 | 14 | 5.5 | M8 | 12 | 48 | 315 | 138 | 138 | 380 | 24 | 157.5 | 172 | 329.5 | 54.8 | 58.4 |
| 1.5 | 1/3~1/30 | F | 413 | 485 | 349 | 421 | 64 | 16 | 4 | 50 | 45 | 175 | 175 | 27 | 30 | 180 | 8 | 10 | 5 | M8 | 12 | 32 | 205 | 148 | 148 | 250 | 15 | 102.5 | 119 | 221.5 | 32.8 | 36.4 |
| | 1/40, 1/50 | G | 431 | 503 | 371 | 443 | 60 | 16 | 4 | 50 | 45 | 175 | 175 | 27 | 30 | 210 | 8 | 10 | 5 | M8 | 12 | 32 | 225 | 148 | 148 | 280 | 15 | 112.5 | 125.5 | 238 | 32.8 | 36.4 |
| | 1/60~1/100 | J | 457 | 529 | 382.5 | 454.5 | 74.5 | 18 | 4 | 60 | 55 | 175 | 175 | 27 | 32 | 260 | 8 | 12 | 5 | M8 | 12 | 40 | 280 | 148 | 148 | 340 | 19 | 140 | 146 | 286 | 46.3 | 49.9 |
| | 1/120~1/200 | L | 484 | 556 | 397 | 469 | 86.5 | 20 | 4 | 75 | 70 | 175 | 175 | 27 | 40 | 290 | 9 | 14 | 5.5 | M8 | 12 | 48 | 315 | 148 | 148 | 380 | 24 | 157.5 | 172 | 329.5 | 60.3 | 63.9 |
| 2.2 | 1/3~1/30 | H | 433 | 500 | 370 | 437 | 63 | 18 | 4 | 50 | 45 | 206 | 206 | 27 | 30 | 235 | 8 | 10 | 5 | M8 | 12 | 32 | 255 | 160 | 160 | 315 | 19 | 127.5 | 141 | 268.5 | 44.3 | 49 |
| | 1/40, 1/50 | J | 471 | 538 | 396.5 | 463.5 | 74.5 | 18 | 4 | 60 | 55 | 206 | 206 | 27 | 32 | 260 | 8 | 12 | 5 | M8 | 12 | 40 | 280 | 160 | 160 | 340 | 19 | 140 | 146 | 286 | 50.8 | 55.5 |
| | 1/60~1/100 | L | 497 | 564 | 410.5 | 477.5 | 86.5 | 20 | 4 | 75 | 70 | 206 | 206 | 27 | 40 | 290 | 9 | 14 | 5.5 | M8 | 12 | 48 | 315 | 160 | 160 | 380 | 24 | 157.5 | 172 | 329.5 | 64.8 | 69.5 |

注/Notes ● ()内の寸法はブレーキ付を示します。/
 Dimensions in parentheses are for models with brakes.
 ● 0.1~0.4kWの端子箱は樹脂製で形状が異なります。/
 The terminal box for 0.1 to 0.4 kW models is made of resin and has a different shape.
 ● 寸法・質量は予告なく変更する場合があります。/
 Dimensions and weight are subject to change without notice.
 ● CAD図面も準備しています。MELFANSweb (www.MitsubishiElectric.co.jp/melfans) よりダウンロードしてください。/
 CAD drawings are available. Download them from MELFANSweb (www.MitsubishiElectric.co.jp/melfans).

仕様 Specifications

●標準仕様 Standard specifications

| 項目 Item | 標準仕様 / Standard specifications |
|---------------------------------|--|
| 出力 Output | 0.4~7.5kW |
| 極数 Number of poles | 4P |
| 相数 Number of phases | 三相 / 3-phase |
| 電圧 Voltage | 200/200/220V |
| 周波数 Frequency | 50/60/60Hz |
| 減速比 Gear ratio | 1/3~1/1200 特性表参照 / Refer to the characteristic table |
| 定格 Rating | 連続 / Continuous |
| 耐熱クラス Thermal class | E / Class E (0.4~0.75kW)、B / Class B (1.5~7.5kW) |
| 始動方法 Starting | 直入れ / Direct (0.4~3.7kW) △-△ 始動 / △-△ Start (5.5、7.5kW) |
| 外被構造 Casing construction | 全閉外扇形 / Totally enclosed fan cooled |
| 保護構造 Protective construction | 屋内形 / Indoor |
| 取付方式 Mounting | 脚取付、フランジ取付(同芯) / Foot mounting, Flange mounting (same core) |
| 取付方向 Mounting direction | 取付自在(グリース潤滑専用機種) / Universal direction (Model subjected to grease lubrication only) 制限あり(オイル潤滑専用機種) / Limited (Model subjected to oil lubrication only) |
| 設置場所 Installation place | 屋内(腐食性ガス、オイルミスト、引火性ガス、塵埃などないこと) / Indoor (area free from corrosive gas, oil mist, flammable gas, and dust) |
| 周囲温度 Ambient temperature | -15~+40℃(凍結なきこと) / No freezing) |
| 周囲湿度 Ambient humidity | 90%RH以下 / 90%RH or less |
| 標高 Elevation | 海拔1000m以下 / 1,000 meters or less above sea level |
| 振動 Vibration | 常時4.9m/s ² 、瞬時9.8m/s ² 以下 / 4.9 m/s ² or less constantly, 9.8 m/s ² or less instantaneously |
| ブレーキ形式 Braking | 直流スプリング制動 / DC spring |
| 適用規格 Applicable standard | JEC、JEM |
| 潤滑方式 Lubrication | グリース潤滑(パイロノックユニバーサル000号充填) / Grease lubrication (Pyroknock Universal #000) オイル潤滑専用機種(当社推奨オイルを注入ください) / Model subjected to oil lubrication only (Oil recommended by our company) |
| 塗装色 Paint | メタリックグレー(マンセルN4.5相当) / Metallic gray (Munsell N4.5) |
| 付属品 Accessories | 軸端キー / Shaft end key |

●準標準仕様 Semi-standard specifications

| | |
|---------------------------------|---|
| 電圧 Voltage | 400/400/440V 50/60/60Hz、380V 50Hz、415V 50Hz、460V 60Hz(三相、三相ブレーキ付) / 3-phase, 3-phase with brake) 200/200V 50/60Hz |
| 保護構造 Protective construction | 屋外形 / Outdoor |
| その他 Others | ● 端子箱B組立 / Terminal box B assembled ● ワンタッチブレーキ手動解放装置付 / One-touch with brake manual release device (0.1~2.2kW) ● インバータ駆動定トルク(V/F制御) / Inverter drive constant torque (V/F control) (0.4~7.5kW) |

●特殊仕様 Special specifications

| | |
|---------------------------------|---|
| 保護構造 Protective construction | ● 防塵形(IP54) / Dust-proof ● 防水形(IP45) / Waterproof ● 防食形 / Corrosion-proof |
| その他 Others | ● インバータ駆動PLGフィードバック制御用 / For inverter drive PLG feedback control ● GM-DDシリーズ(高周波重負荷用) / GM-DD series (or high-frequency heavy loads) ● 高性能省エネ形 / High-performance energy-saving ● 安全増防爆形 / Explosion-proof type for ExeII T3 ● 耐圧防爆形 / Explosion-proof type for d2G4 |
| 海外規格 International standards | ● cUL規格(0.4~2.2kW)、CCC規格(0.4~0.75kW)、EN規格準拠 / Conforming to cUL Standard (0.4 to 2.2 kW), CCC Standard (0.4 to 0.75 kW) and EN Standard |

GM-Dシリーズ GM-D series

特性表 Characteristic table

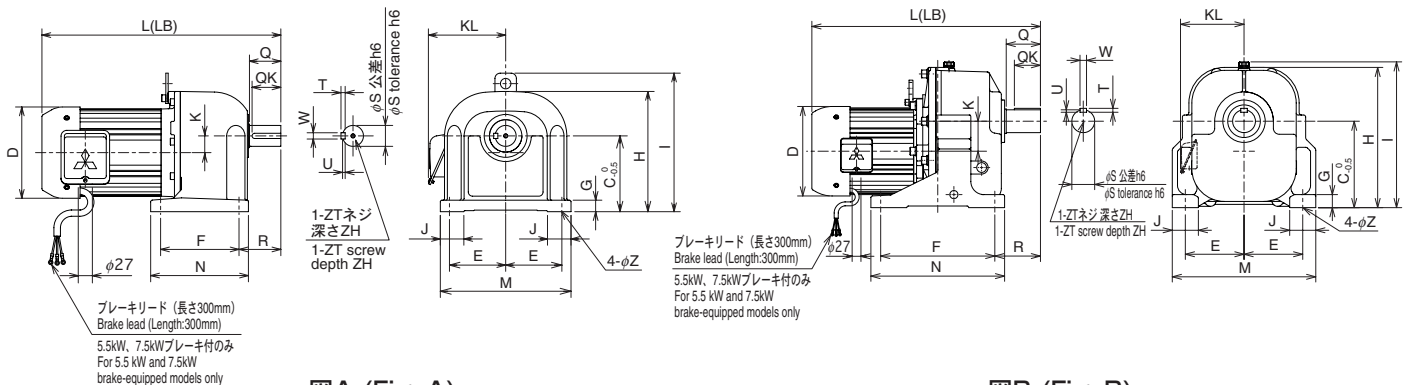
●GM-Dシリーズ 三相 0.4~7.5kW (GM-D series 3-phase 0.4 to 7.5 kW)

| 出力 Output (kW) | 出力軸 回転速度 Output shaft rotation speed (r/min) | | 公称 減速比 Gear ratio | 実減速比 Actual Gear ratio | 出力軸 許容トルク Output shaft Allowable torque (Nm) | | 出力軸許容 ラジアル荷重 Output shaft Allowable radial load (N) | 出力軸許容 スラスト荷重 Output shaft Allowable thrust load (N) | 出力 Output (kW) | 出力軸 回転速度 Output shaft rotation speed (r/min) | | 公称 減速比 Gear ratio | 実減速比 Actual Gear ratio | 出力軸 許容トルク Output shaft Allowable torque (Nm) | | 出力軸許容 ラジアル荷重 Output shaft Allowable radial load (N) | 出力軸許容 スラスト荷重 Output shaft Allowable thrust load (N) |
|----------------------|--|--------|-------------------------|------------------------------|--|-------|--|--|----------------------|--|----------|-------------------------|------------------------------|--|-------|--|--|
| | 50Hz | 60Hz | | | 50Hz | 60Hz | | | | 50Hz | 60Hz | | | 50Hz | 60Hz | | |
| | 0.4 | 500 | | | 600 | 1/3 | | | | 1/3.00 | 7.3 | | | 6.0 | 686 | | |
| 300 | | 360 | 1/5 | 1/4.92 | 12 | 10 | 784 | 83 | 9.4 | 11.3 | 1/160 | 1/162.93 | 1480 | 1230 | 18330 | 1400 | |
| 150 | | 180 | 1/10 | 1/9.94 | 24 | 20 | 1180 | 167 | 7.5 | 9 | 1/200 | 1/187.20 | 1700 | 1420 | 18330 | 1400 | |
| 100 | | 120 | 1/15 | 1/14.80 | 36 | 30 | 1370 | 250 | 5.6 | 6.7 | 1/270 | 1/279.55 | 2530 | 2110 | 21850 | 2200 | |
| 75 | | 90 | 1/20 | 1/19.10 | 46 | 38 | 1570 | 333 | 4.2 | 5 | 1/360 | 1/352.23 | 2640 | 2640 | 21850 | 2200 | |
| 60 | | 72 | 1/25 | 1/25.54 | 62 | 51 | 1670 | 417 | 3.3 | 4 | 1/450 | 1/450.77 | 2640 | 2640 | 21850 | 2200 | |
| 50 | | 60 | 1/30 | 1/30.15 | 73 | 61 | 1810 | 500 | 500 | 600 | 1/3 | 1/3.04 | 40 | 34 | 1910 | 120 | |
| 37.5 | | 45 | 1/40 | 1/40.20 | 97 | 81 | 1960 | 500 | 300 | 360 | 1/5 | 1/5.00 | 66 | 55 | 2250 | 200 | |
| 30 | | 36 | 1/50 | 1/50.62 | 122 | 102 | 2450 | 500 | 150 | 180 | 1/10 | 1/9.98 | 133 | 111 | 3430 | 400 | |
| 25 | | 30 | 1/60 | 1/60.06 | 145 | 121 | 3230 | 700 | 100 | 120 | 1/15 | 1/14.52 | 193 | 161 | 3920 | 600 | |
| 18.8 | | 22.5 | 1/80 | 1/81.90 | 198 | 165 | 3580 | 700 | 75 | 90 | 1/20 | 1/18.92 | 252 | 210 | 5100 | 800 | |
| 15 | | 18 | 1/100 | 1/102.32 | 253 | 211 | 5000 | 700 | 60 | 72 | 1/25 | 1/23.19 | 308 | 257 | 5640 | 1000 | |
| 12.5 | | 15 | 1/120 | 1/116.37 | 283 | 236 | 6660 | 1200 | 50 | 60 | 1/30 | 1/29.36 | 390 | 325 | 6220 | 1200 | |
| 9.4 | | 11.3 | 1/160 | 1/161.84 | 391 | 326 | 6960 | 1200 | 37.5 | 45 | 1/40 | 1/39.16 | 528 | 440 | 6370 | 1300 | |
| 7.5 | | 9 | 1/200 | 1/179.82 | 444 | 370 | 8620 | 1200 | 30 | 36 | 1/50 | 1/44.95 | 606 | 505 | 7840 | 1300 | |
| 5.6 | | 6.7 | 1/270 | 1/254.01 | 614 | 512 | 11960 | 1300 | 25 | 30 | 1/60 | 1/59.51 | 794 | 662 | 14700 | 1400 | |
| 4.2 | | 5 | 1/360 | 1/353.09 | 871 | 726 | 11960 | 1300 | 18.8 | 22.5 | 1/80 | 1/85.75 | 1130 | 942 | 14700 | 1400 | |
| 3.3 | | 4 | 1/450 | 1/405.33 | 1000 | 833 | 11960 | 1300 | 15 | 18 | 1/100 | 1/97.38 | 1300 | 1080 | 16270 | 1400 | |
| 2.8 | | 3.3 | 1/540 | 1/514.80 | 1240 | 1030 | 18330 | 1400 | 12.5 | 15 | 1/120 | 1/117.45 | 1600 | 1330 | 23520 | 2200 | |
| 2.1 | | 2.5 | 1/720 | 1/733.20 | 1770 | 1480 | 18330 | 1400 | 9.4 | 11.3 | 1/160 | 1/147.99 | 2010 | 1680 | 23520 | 2200 | |
| 1.7 | 2 | 1/900 | 1/842.40 | 1780 | 1780 | 18330 | 1400 | 7.5 | 9 | 1/200 | 1/189.39 | 2640 | 2200 | 24300 | 2200 | | |
| 1.3 | 1.5 | 1/1200 | 1/1123.20 | 1780 | 1780 | 18330 | 1400 | 500 | 600 | 1/3 | 1/2.95 | 66 | 55 | 2700 | 130 | | |
| 0.75 | 500 | 600 | 1/3 | 1/3.04 | 14 | 11 | 980 | 70 | 300 | 360 | 1/5 | 1/4.75 | 106 | 88 | 3190 | 217 | |
| | 300 | 360 | 1/5 | 1/4.80 | 22 | 18 | 1180 | 117 | 150 | 180 | 1/10 | 1/9.97 | 222 | 185 | 4900 | 433 | |
| | 150 | 180 | 1/10 | 1/9.94 | 45 | 38 | 1760 | 233 | 100 | 120 | 1/15 | 1/14.35 | 321 | 268 | 5590 | 650 | |
| | 100 | 120 | 1/15 | 1/14.58 | 66 | 55 | 1960 | 350 | 75 | 90 | 1/20 | 1/20.22 | 460 | 384 | 6960 | 867 | |
| | 75 | 90 | 1/20 | 1/19.59 | 89 | 74 | 2650 | 467 | 60 | 72 | 1/25 | 1/25.13 | 572 | 477 | 8870 | 1083 | |
| | 60 | 72 | 1/25 | 1/25.38 | 115 | 96 | 2790 | 583 | 50 | 60 | 1/30 | 1/28.41 | 635 | 530 | 10780 | 1300 | |
| | 50 | 60 | 1/30 | 1/27.96 | 127 | 106 | 2990 | 700 | 37.5 | 45 | 1/40 | 1/41.13 | 932 | 776 | 10190 | 1400 | |
| | 37.5 | 45 | 1/40 | 1/37.93 | 172 | 143 | 3040 | 700 | 30 | 36 | 1/50 | 1/47.26 | 1070 | 892 | 13430 | 1400 | |
| | 30 | 36 | 1/50 | 1/47.39 | 220 | 183 | 4020 | 700 | 25 | 30 | 1/60 | 1/62.12 | 1390 | 1160 | 18330 | 2200 | |
| | 25 | 30 | 1/60 | 1/60.20 | 273 | 227 | 4310 | 1200 | 18.8 | 22.5 | 1/80 | 1/78.27 | 1750 | 1460 | 18330 | 2200 | |
| | 18.8 | 22.5 | 1/80 | 1/83.72 | 380 | 316 | 5680 | 1200 | 15 | 18 | 1/100 | 1/100.17 | 2290 | 1910 | 21850 | 2200 | |
| | 15 | 18 | 1/100 | 1/93.02 | 431 | 359 | 7840 | 1200 | 12.5 | 15 | 1/120 | 1/113.87 | 2600 | 2170 | 28910 | 3180 | |
| | 12.5 | 15 | 1/120 | 1/112.28 | 509 | 424 | 9020 | 1300 | 500 | 600 | 1/3 | 1/2.91 | 97 | 81 | 3480 | 140 | |
| | 9.4 | 11.3 | 1/160 | 1/156.07 | 722 | 602 | 9310 | 1300 | 300 | 360 | 1/5 | 1/4.89 | 162 | 135 | 4120 | 233 | |
| | 7.5 | 9 | 1/200 | 1/179.17 | 829 | 690 | 13030 | 1300 | 150 | 180 | 1/10 | 1/9.51 | 315 | 262 | 6370 | 467 | |
| | 5.6 | 6.7 | 1/270 | 1/268.71 | 1220 | 1020 | 16270 | 1400 | 100 | 120 | 1/15 | 1/14.05 | 467 | 389 | 8620 | 700 | |
| | 4.2 | 5 | 1/360 | 1/382.71 | 1740 | 1450 | 16270 | 1400 | 75 | 90 | 1/20 | 1/18.63 | 620 | 516 | 9800 | 933 | |
| | 3.3 | 4 | 1/450 | 1/439.71 | 1780 | 1780 | 16270 | 1400 | 60 | 72 | 1/25 | 1/23.22 | 772 | 643 | 11270 | 1167 | |
| | 2.8 | 3.3 | 1/540 | 1/528.54 | 2450 | 2040 | 24300 | 2200 | 50 | 60 | 1/30 | 1/30.10 | 1000 | 833 | 12740 | 1400 | |
| | 2.1 | 2.5 | 1/720 | 1/665.96 | 2640 | 2580 | 24300 | 2200 | 37.5 | 45 | 1/40 | 1/38.12 | 1270 | 1060 | 14110 | 2200 | |
| 1.7 | 2 | 1/900 | 1/852.27 | 2640 | 2640 | 24300 | 2200 | 30 | 36 | 1/50 | 1/48.78 | 1660 | 1380 | 15580 | 2200 | | |
| 1.3 | 1.5 | 1/1200 | 1/1136.36 | 2640 | 2640 | 24300 | 2200 | 25 | 30 | 1/60 | 1/56.58 | 1930 | 1610 | 23520 | 2587 | | |
| 1.5 | 500 | 600 | 1/3 | 1/2.93 | 27 | 22 | 1320 | 70 | 16.7 | 20 | 1/90 | 1/87.28 | 2890 | 2410 | 28910 | 3180 | |
| | 300 | 360 | 1/5 | 1/4.91 | 44 | 37 | 1570 | 117 | 12.5 | 15 | 1/120 | 1/116.05 | 3860 | 3210 | 34590 | 3805 | |
| | 150 | 180 | 1/10 | 1/9.78 | 89 | 74 | 2450 | 233 | 500 | 600 | 1/3 | 1/2.87 | 130 | 108 | 3920 | 210 | |
| | 100 | 120 | 1/15 | 1/14.57 | 132 | 110 | 2940 | 350 | 300 | 360 | 1/5 | 1/4.99 | 225 | 187 | 4610 | 350 | |
| | 75 | 90 | 1/20 | 1/19.76 | 179 | 149 | 3920 | 467 | 150 | 180 | 1/10 | 1/9.86 | 447 | 373 | 7150 | 700 | |
| | 60 | 72 | 1/25 | 1/23.47 | 213 | 177 | 4460 | 583 | 100 | 120 | 1/15 | 1/14.22 | 645 | 537 | 10190 | 1050 | |
| | 50 | 60 | 1/30 | 1/28.42 | 258 | 215 | 5000 | 700 | 75 | 90 | 1/20 | 1/19.78 | 897 | 747 | 11560 | 1400 | |
| | 37.5 | 45 | 1/40 | 1/40.67 | 367 | 306 | 5190 | 1200 | 60 | 72 | 1/25 | 1/24.20 | 1100 | 917 | 13720 | 1833 | |
| | 30 | 36 | 1/50 | 1/45.19 | 417 | 347 | 6370 | 1200 | 50 | 60 | 1/30 | 1/27.38 | 1240 | 1030 | 15970 | 2200 | |
| | 25 | 30 | 1/60 | 1/56.45 | 512 | 427 | 8820 | 1300 | 33 | 40 | 1/45 | 1/42.62 | 1990 | 1640 | 23520 | 2587 | |
| | 18.8 | 22.5 | 1/80 | 1/78.46 | 726 | 605 | 9460 | 1300 | 25 | 30 | 1/60 | 1/56.05 | 2630 | 2200 | 28910 | 3180 | |
| | 15 | 18 | 1/100 | 1/90.07 | 833 | 694 | 11960 | 1300 | 16.7 | 20 | 1/90 | 1/87.39 | 3940 | 3280 | 34590 | 3805 | |

外形寸法図 Dimensions drawing

脚取付 三相 GM-D(B) シリーズ

Foot mounting type 3-phase GM-D(B) series



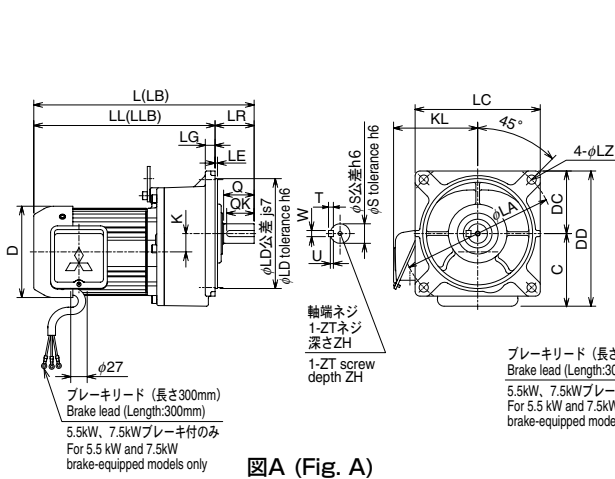
| 出力 Output (kW) | 減速比 Gear ratio | ギヤサイズ Gear size | 寸法 / Dimensions (mm) | | | | | | | | | | | | | | | | | 質量 Mass (kg) | | | | | | | | |
|----------------------|-------------------|--------------------|----------------------|-----|-----|-----|-----|------|-----|-----|-----|----|----|-----|-----|----|-----|-----|-----|-----------------|-----|-----|-----|-----|-----|-----|------------------------|--------------------|
| | | | L | LB | Q | QK | D | K | F | R | N | T | W | U | ZT | ZH | S | KL | J | E | M | G | C | H | I | Z | なし Without brake | 付 With brake |
| 0.4 | 1/3~1/50 | D | 289 | 341 | 36 | 32 | 120 | 20 | 85 | 50 | 109 | 6 | 6 | 3.5 | M8 | 12 | 22 | 119 | 25 | 75 | 170 | 15 | 100 | 160 | - | 10 | 10.5 | 12 |
| | 1/60~1/100 | G | 343 | 395 | 50 | 45 | 120 | 30 | 135 | 65 | 161 | 8 | 10 | 5 | M8 | 12 | 32 | 119 | 30 | 87.5 | 200 | 18 | 125 | 195 | 230 | 12 | 23 | 24.5 |
| | 1/120~1/200 | J | 372 | 424 | 60 | 55 | 120 | 32 | 150 | 80 | 187 | 8 | 12 | 5 | M8 | 12 | 40 | 119 | 45 | 107.5 | 250 | 22 | 145 | 230 | 265 | 15 | 36 | 37.5 |
| | 1/270~1/450 | LM | 474 | 526 | 75 | 70 | 120 | 9.5 | 170 | 95 | 206 | 9 | 14 | 5.5 | M8 | 12 | 48 | 119 | 50 | 125 | 285 | 22 | 170 | 275 | 310 | 15 | 49 | 50.5 |
| | 1/540~1/900 | MM | 516 | 568 | 82 | 71 | 120 | 19.5 | 200 | 107 | 240 | 10 | 16 | 6 | M10 | 18 | 55 | 119 | 60 | 130 | 300 | 25 | 195 | 319 | 345 | 19 | 65.4 | 66.9 |
| 0.75 | 1/1200 | MM | 516 | 568 | 82 | 71 | 120 | 11.5 | 200 | 107 | 240 | 10 | 16 | 6 | M10 | 18 | 55 | 119 | 60 | 130 | 300 | 25 | 195 | 319 | 345 | 19 | 65.4 | 66.9 |
| | 1/3~1/30 | F | 361 | 424 | 50 | 45 | 150 | 30 | 120 | 65 | 146 | 8 | 10 | 5 | M8 | 12 | 32 | 138 | 30 | 87.5 | 200 | 18 | 120 | 195 | 230 | 12 | 25.8 | 29.4 |
| | 1/40, 1/50 | G | 380 | 443 | 50 | 45 | 150 | 30 | 135 | 65 | 161 | 8 | 10 | 5 | M8 | 12 | 32 | 138 | 30 | 87.5 | 200 | 18 | 125 | 195 | 230 | 12 | 25.8 | 29.4 |
| | 1/60~1/100 | J | 413 | 476 | 60 | 55 | 150 | 32 | 150 | 80 | 187 | 8 | 12 | 5 | M8 | 12 | 40 | 138 | 45 | 107.5 | 250 | 22 | 145 | 230 | 265 | 15 | 38.8 | 42.4 |
| | 1/120~1/200 | L | 435 | 498 | 75 | 70 | 150 | 40 | 170 | 95 | 206 | 9 | 14 | 5.5 | M8 | 12 | 48 | 138 | 50 | 125 | 285 | 22 | 170 | 275 | 310 | 15 | 51.8 | 55.4 |
| 1.5 | 1/270~1/450 | MM | 561 | 624 | 82 | 71 | 150 | 12 | 200 | 107 | 240 | 10 | 16 | 6 | M10 | 18 | 55 | 138 | 60 | 130 | 300 | 25 | 195 | 319 | 345 | 19 | 68.2 | 71.8 |
| | 1/540~1/900 | NM | 594 | 657 | 90 | 72 | 150 | 22 | 230 | 120 | 280 | 11 | 18 | 7 | M10 | 18 | 60 | 138 | 70 | 150 | 350 | 30 | 230 | 369 | 395 | 24 | 103 | 107 |
| | 1/1200 | NM | 594 | 657 | 90 | 72 | 150 | 11.5 | 230 | 120 | 280 | 11 | 18 | 7 | M10 | 18 | 60 | 138 | 70 | 150 | 350 | 30 | 230 | 369 | 395 | 24 | 103 | 107 |
| | 1/3~1/30 | H | 418 | 490 | 50 | 45 | 175 | 30 | 115 | 65 | 141 | 8 | 10 | 5 | M8 | 12 | 32 | 148 | 35 | 102.5 | 230 | 18 | 140 | 227 | 262 | 12 | 35.3 | 38.9 |
| | 1/40, 1/50 | J | 457 | 529 | 60 | 55 | 175 | 32 | 150 | 80 | 187 | 8 | 12 | 5 | M8 | 12 | 40 | 148 | 45 | 107.5 | 250 | 22 | 145 | 230 | 265 | 15 | 44.3 | 47.9 |
| 2.2 | 1/60~1/100 | L | 484 | 556 | 75 | 70 | 175 | 40 | 170 | 95 | 206 | 9 | 14 | 5.5 | M8 | 12 | 48 | 148 | 50 | 125 | 285 | 22 | 170 | 275 | 310 | 15 | 57.3 | 60.9 |
| | 1/120~1/200 | M | 528 | 600 | 82 | 71 | 175 | 50 | 200 | 107 | 240 | 10 | 16 | 6 | M10 | 18 | 55 | 148 | 60 | 130 | 300 | 25 | 195 | 319 | 345 | 19 | 73.7 | 77.3 |
| | 1/270~1/450 | NM | 666 | 738 | 90 | 72 | 175 | 14.5 | 230 | 120 | 280 | 11 | 18 | 7 | M10 | 18 | 60 | 148 | 70 | 150 | 350 | 30 | 230 | 369 | 395 | 24 | 109 | 112 |
| | 1/3~1/30 | J | 471 | 538 | 60 | 55 | 206 | 32 | 150 | 80 | 187 | 8 | 12 | 5 | M8 | 12 | 40 | 160 | 45 | 107.5 | 250 | 22 | 145 | 230 | 265 | 15 | 48.8 | 53.5 |
| | 1/40, 1/50 | L | 497 | 564 | 75 | 70 | 206 | 40 | 170 | 95 | 206 | 9 | 14 | 5.5 | M8 | 12 | 48 | 160 | 50 | 125 | 285 | 22 | 170 | 275 | 310 | 15 | 61.8 | 66.5 |
| 3.7 | 1/60~1/100 | M | 540 | 607 | 82 | 71 | 206 | 50 | 200 | 107 | 240 | 10 | 16 | 6 | M10 | 18 | 55 | 160 | 60 | 130 | 300 | 25 | 195 | 319 | 345 | 19 | 78.2 | 82.9 |
| | 1/120~1/200 | N | 573 | 640 | 90 | 72 | 206 | 60 | 230 | 120 | 280 | 11 | 18 | 7 | M10 | 18 | 60 | 160 | 70 | 150 | 350 | 30 | 230 | 369 | 395 | 24 | 113 | 118 |
| | 1/3~1/30 | L | 543 | 618 | 75 | 70 | 235 | 40 | 170 | 95 | 206 | 9 | 14 | 5.5 | M8 | 12 | 48 | 174 | 50 | 125 | 285 | 22 | 170 | 275 | 310 | 15 | 82.3 | 88.6 |
| | 1/40, 1/50 | M | 584 | 659 | 82 | 71 | 235 | 50 | 200 | 107 | 240 | 10 | 16 | 6 | M10 | 18 | 55 | 174 | 60 | 130 | 300 | 25 | 195 | 319 | 345 | 19 | 98.7 | 105 |
| | 1/60~1/100 | N | 618 | 693 | 90 | 72 | 235 | 60 | 230 | 120 | 280 | 11 | 18 | 7 | M10 | 18 | 60 | 174 | 70 | 150 | 350 | 30 | 230 | 369 | 395 | 24 | 134 | 140 |
| 5.5 | 1/120 | TN | 710 | 785 | 130 | 91 | 235 | 99 | 400 | 170 | 470 | 14 | 22 | 9 | M12 | 22 | 80 | 174 | 100 | 195 | 490 | 45 | 300 | 483 | 500 | 28 | 221 | 240 |
| | 1/3~1/30 | M | 637 | 717 | 82 | 71 | 275 | 50 | 200 | 107 | 240 | 10 | 16 | 6 | M10 | 18 | 55 | 194 | 60 | 130 | 300 | 25 | 195 | 319 | 345 | 19 | 106 | 114 |
| | 1/40, 1/50 | N | 671 | 751 | 90 | 72 | 275 | 60 | 230 | 120 | 280 | 11 | 18 | 7 | M10 | 18 | 60 | 194 | 70 | 150 | 350 | 30 | 230 | 369 | 395 | 24 | 140 | 148 |
| | 1/60 | TM | 701 | 781 | 105 | 80 | 275 | 92 | 350 | 140 | 410 | 12 | 20 | 7.5 | M12 | 22 | 70 | 194 | 80 | 180 | 440 | 40 | 265 | 430 | 447 | 28 | 188 | 207 |
| | 1/90 | TN | 756 | 836 | 130 | 91 | 275 | 99 | 400 | 170 | 470 | 14 | 22 | 9 | M12 | 22 | 80 | 194 | 100 | 195 | 490 | 45 | 300 | 483 | 500 | 28 | 233 | 252 |
| 7.5 | 1/120 | TP | 789 | 869 | 130 | 98 | 275 | 105 | 420 | 175 | 500 | 14 | 25 | 9 | M16 | 27 | 90 | 194 | 110 | 210 | 540 | 50 | 335 | 540 | 553 | 35 | 303 | 322 |
| | 1/3~1/20 | M | 667 | 747 | 82 | 71 | 275 | 50 | 200 | 107 | 240 | 10 | 16 | 6 | M10 | 18 | 55 | 194 | 60 | 130 | 300 | 25 | 195 | 319 | 345 | 19 | 106 | 116 |
| | 1/25, 1/30 | N | 686 | 766 | 90 | 72 | 275 | 60 | 230 | 120 | 280 | 11 | 18 | 7 | M10 | 18 | 60 | 194 | 70 | 150 | 350 | 30 | 230 | 369 | 395 | 24 | 141 | 150 |
| | 1/45 | TM | 735 | 815 | 105 | 80 | 275 | 92 | 350 | 140 | 410 | 12 | 20 | 7.5 | M12 | 22 | 70 | 194 | 80 | 180 | 440 | 40 | 265 | 430 | 447 | 28 | 200 | 216 |
| | 1/60 | TN | 788 | 868 | 130 | 91 | 275 | 99 | 400 | 170 | 470 | 14 | 22 | 9 | M12 | 22 | 80 | 194 | 100 | 195 | 490 | 45 | 300 | 483 | 500 | 28 | 245 | 261 |
| 1/90 | TP | 821 | 901 | 130 | 98 | 275 | 105 | 420 | 175 | 500 | 14 | 25 | 9 | M16 | 27 | 90 | 194 | 110 | 210 | 540 | 50 | 335 | 540 | 553 | 35 | 315 | 331 | |

注/ Notes ● は図Bを参照。
The table in the gray color refers Fig. B.
● () 内の寸法はブレーキ付を示します。 / Dimensions in parentheses are for models with brakes.
● 寸法・質量は予告なく変更する場合があります。 / Dimensions and weight are subject to change without notice.
● CAD図面も準備しています。 MELFANSweb (www.MitsubishiElectric.co.jp/melfans) よりダウンロードしてください。 / CAD drawings are available. Download them from MELFANSweb (www.MitsubishiElectric.co.jp/melfans).

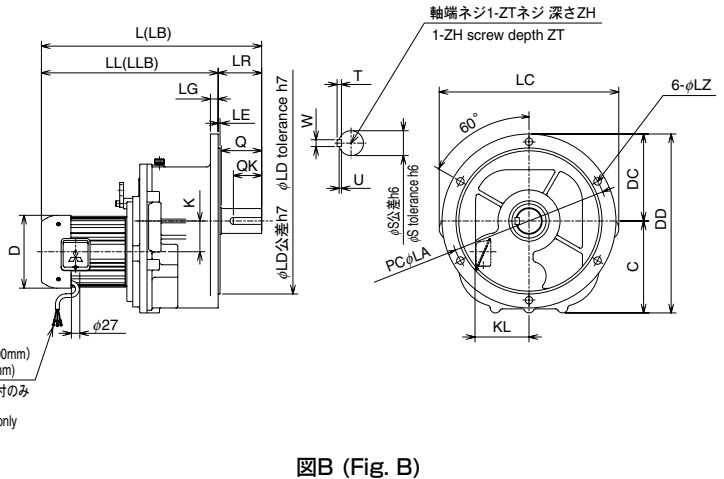
外形寸法図 Dimensions drawing

フランジ取付 三相 GM-DF (B) シリーズ

Flange mounting type 3-phase GM-DF(B) series



図A (Fig. A)



図B (Fig. B)

| 出力 Output (kW) | 減速比 Gear ratio | ギヤサイズ Gear size | 寸法 / Dimensions (mm) | | | | | | | | | | | | | | | | | | | | | | | 質量 Mass (kg) | | | | | |
|----------------------|-------------------|--------------------|----------------------|-----|-------|-------|------|----|-----|-----|-----|-----|------|-----|----|----|-----|-----|----|-----|-----|-----|-----|-----|-------|-----------------|-------|------------------------|--------------------|--|--|
| | | | L | LB | LL | LLB | LR | LG | LE | Q | QK | D | K | LD | T | W | U | ZT | ZH | S | LC | KL | LA | LZ | DC | C | DD | なし Without brake | 付 With brake | | |
| 0.4 | 1/3~1/50 | D | 289 | 341 | 242 | 294 | 46.5 | 12 | 3 | 36 | 32 | 120 | 20 | 170 | 6 | 6 | 3.5 | M8 | 12 | 22 | 185 | 119 | 225 | 12 | 92.5 | 100.5 | 193 | 10.5 | 12 | | |
| | 1/60~1/100 | G | 343 | 395 | 283 | 335 | 60 | 16 | 4 | 50 | 45 | 120 | 30 | 210 | 8 | 10 | 5 | M8 | 12 | 32 | 225 | 119 | 280 | 15 | 112.5 | 125.5 | 238 | 24.5 | 26 | | |
| | 1/120~1/200 | J | 372 | 424 | 297.5 | 349.5 | 74.5 | 18 | 4 | 60 | 55 | 120 | 32 | 260 | 8 | 12 | 5 | M8 | 12 | 40 | 280 | 119 | 340 | 19 | 140 | 146 | 286 | 38 | 39.5 | | |
| | 1/270~1/450 | LM | 474 | 526 | 387 | 439 | 86.5 | 20 | 4 | 75 | 70 | 120 | 9.5 | 290 | 9 | 14 | 5.5 | M8 | 12 | 48 | 315 | 119 | 380 | 24 | 157.5 | 172 | 329.5 | 52 | 53.5 | | |
| | 1/540~1/900 | MM | 516 | 568 | 426 | 478 | 90 | 20 | 4 | 82 | 71 | 120 | 19.5 | 340 | 10 | 16 | 6 | M10 | 18 | 55 | 370 | 119 | 450 | 24 | 185 | 197 | 382 | 72.4 | 73.9 | | |
| 0.75 | 1/1200 | MM | 516 | 568 | 426 | 478 | 90 | 20 | 4 | 82 | 71 | 120 | 11.5 | 340 | 10 | 16 | 6 | M10 | 18 | 55 | 370 | 119 | 450 | 24 | 185 | 197 | 382 | 72.4 | 73.9 | | |
| | 1/3~1/30 | F | 361 | 424 | 297 | 360 | 64 | 16 | 4 | 50 | 45 | 150 | 30 | 180 | 8 | 10 | 5 | M8 | 12 | 32 | 205 | 138 | 250 | 15 | 102.5 | 119 | 221.5 | 27.3 | 30.9 | | |
| | 1/40, 1/50 | G | 380 | 443 | 320 | 383 | 60 | 16 | 4 | 50 | 45 | 150 | 30 | 210 | 8 | 10 | 5 | M8 | 12 | 32 | 225 | 138 | 280 | 15 | 112.5 | 125.5 | 238 | 27.3 | 30.9 | | |
| | 1/60~1/100 | J | 413 | 476 | 338 | 401 | 74.5 | 18 | 4 | 60 | 55 | 150 | 32 | 260 | 8 | 12 | 5 | M8 | 12 | 40 | 280 | 138 | 340 | 19 | 140 | 146 | 286 | 40.8 | 44.4 | | |
| | 1/120~1/200 | L | 435 | 498 | 348.5 | 411.5 | 86.5 | 20 | 4 | 75 | 70 | 150 | 40 | 290 | 9 | 14 | 5.5 | M8 | 12 | 48 | 315 | 138 | 380 | 24 | 157.5 | 172 | 329.5 | 54.8 | 58.4 | | |
| 1.5 | 1/270~1/450 | MM | 561 | 624 | 471 | 534 | 90 | 20 | 4 | 82 | 71 | 150 | 12 | 340 | 10 | 16 | 6 | M10 | 18 | 55 | 370 | 138 | 450 | 24 | 185 | 197 | 382 | 75.2 | 78.8 | | |
| | 1/540~1/900 | NM | 594 | 657 | 489 | 552 | 105 | 24 | 5 | 90 | 72 | 150 | 22 | 420 | 11 | 18 | 7 | M10 | 18 | 60 | 450 | 138 | 550 | 28 | 225 | 233 | 458 | 113 | 117 | | |
| | 1/1200 | NM | 594 | 657 | 489 | 552 | 105 | 24 | 5 | 90 | 72 | 150 | 11.5 | 420 | 11 | 18 | 7 | M10 | 18 | 60 | 450 | 138 | 550 | 28 | 225 | 233 | 458 | 113 | 117 | | |
| | 1/3~1/30 | H | 418 | 490 | 355 | 427 | 63 | 18 | 4 | 50 | 45 | 175 | 30 | 235 | 8 | 10 | 5 | M8 | 12 | 32 | 255 | 148 | 315 | 19 | 127.5 | 141 | 268.5 | 39.8 | 43.4 | | |
| | 1/40, 1/50 | J | 457 | 529 | 382.5 | 454.5 | 74.5 | 18 | 4 | 60 | 55 | 175 | 32 | 260 | 8 | 12 | 5 | M8 | 12 | 40 | 280 | 148 | 340 | 19 | 140 | 146 | 286 | 46.3 | 49.9 | | |
| 2.2 | 1/60~1/100 | L | 484 | 556 | 397 | 469 | 86.5 | 20 | 4 | 75 | 70 | 175 | 40 | 290 | 9 | 14 | 5.5 | M8 | 12 | 48 | 315 | 148 | 380 | 24 | 157.5 | 172 | 329.5 | 60.3 | 63.9 | | |
| | 1/120~1/200 | M | 528 | 600 | 438 | 510 | 90 | 20 | 4 | 82 | 71 | 175 | 50 | 340 | 10 | 16 | 6 | M10 | 18 | 55 | 370 | 148 | 450 | 24 | 185 | 197 | 382 | 80.7 | 84.3 | | |
| | 1/270~1/450 | NM | 666 | 738 | 561 | 633 | 105 | 24 | 5 | 90 | 72 | 175 | 14.5 | 420 | 11 | 18 | 7 | M10 | 18 | 60 | 450 | 148 | 550 | 28 | 225 | 233 | 458 | 119 | 122 | | |
| | 1/3~1/30 | J | 471 | 538 | 396.5 | 463.5 | 74.5 | 18 | 4 | 60 | 55 | 206 | 32 | 260 | 8 | 12 | 5 | M8 | 12 | 40 | 280 | 160 | 340 | 19 | 140 | 146 | 286 | 50.8 | 55.5 | | |
| | 1/40, 1/50 | L | 497 | 564 | 410.5 | 477.5 | 86.5 | 20 | 4 | 75 | 70 | 206 | 40 | 290 | 9 | 14 | 5.5 | M8 | 12 | 48 | 315 | 160 | 380 | 24 | 157.5 | 172 | 329.5 | 64.8 | 69.5 | | |
| 3.7 | 1/60~1/100 | M | 540 | 607 | 450 | 517 | 90 | 20 | 4 | 82 | 71 | 206 | 50 | 340 | 10 | 16 | 6 | M10 | 18 | 55 | 370 | 160 | 450 | 24 | 185 | 197 | 382 | 85.2 | 89.9 | | |
| | 1/120~1/200 | N | 573 | 640 | 468 | 535 | 105 | 24 | 5 | 90 | 72 | 206 | 60 | 420 | 11 | 18 | 7 | M10 | 18 | 60 | 450 | 160 | 550 | 28 | 225 | 233 | 458 | 123 | 128 | | |
| | 1/3~1/30 | L | 543 | 618 | 456.5 | 531.5 | 86.5 | 20 | 4 | 75 | 70 | 235 | 40 | 290 | 9 | 14 | 5.5 | M8 | 12 | 48 | 315 | 174 | 380 | 24 | 157.5 | 172 | 329.5 | 85.3 | 91.6 | | |
| | 1/40, 1/50 | M | 584 | 659 | 494 | 569 | 90 | 20 | 4 | 82 | 71 | 235 | 50 | 340 | 10 | 16 | 6 | M10 | 18 | 55 | 370 | 174 | 450 | 24 | 185 | 197 | 382 | 106 | 112 | | |
| | 1/60~1/100 | N | 618 | 693 | 513 | 588 | 105 | 24 | 5 | 90 | 72 | 235 | 60 | 420 | 11 | 18 | 7 | M10 | 18 | 60 | 450 | 174 | 550 | 28 | 225 | 233 | 458 | 144 | 150 | | |
| 5.5 | 1/120 | TN | 709 | 784 | 569 | 644 | 140 | 25 | 6 | 130 | 91 | 235 | 99 | 470 | 14 | 22 | 9 | M12 | 22 | 80 | 576 | 174 | 510 | 24 | 280 | 296 | 576 | 236 | 243 | | |
| | 1/3~1/30 | M | 637 | 717 | 547 | 627 | 90 | 20 | 4 | 82 | 71 | 275 | 50 | 340 | 10 | 16 | 6 | M10 | 18 | 55 | 370 | 194 | 450 | 24 | 185 | 197 | 382 | 113 | 121 | | |
| | 1/40, 1/50 | N | 671 | 751 | 566 | 646 | 105 | 24 | 5 | 90 | 72 | 275 | 60 | 420 | 11 | 18 | 7 | M10 | 18 | 60 | 450 | 194 | 550 | 28 | 225 | 233 | 458 | 150 | 158 | | |
| | 1/60 | TM | 701 | 781 | 586 | 666 | 115 | 24 | 5 | 105 | 80 | 275 | 92 | 435 | 12 | 20 | 7.5 | M12 | 22 | 70 | 538 | 194 | 480 | 19 | 260 | 261 | 521 | 193 | 201 | | |
| | 1/90 | TN | 755 | 835 | 615 | 695 | 140 | 25 | 6 | 130 | 91 | 275 | 99 | 470 | 14 | 22 | 9 | M12 | 22 | 80 | 578 | 194 | 510 | 24 | 280 | 296 | 576 | 248 | 256 | | |
| 7.5 | 1/120 | TP | 788 | 868 | 648 | 728 | 140 | 30 | 6 | 130 | 98 | 275 | 105 | 510 | 14 | 25 | 9 | M16 | 27 | 90 | 648 | 194 | 560 | 24 | 305 | 317 | 622 | 333 | 341 | | |
| | 1/3~1/20 | M | 667 | 747 | 577 | 657 | 90 | 20 | 4 | 82 | 71 | 275 | 50 | 340 | 10 | 16 | 6 | M10 | 18 | 55 | 370 | 194 | 450 | 24 | 185 | 197 | 382 | 113 | 123 | | |
| | 1/25, 1/30 | N | 686 | 766 | 581 | 661 | 105 | 24 | 5 | 90 | 72 | 275 | 60 | 420 | 11 | 18 | 7 | M10 | 18 | 60 | 450 | 194 | 550 | 28 | 225 | 233 | 458 | 151 | 160 | | |
| | 1/45 | TM | 735 | 815 | 620 | 700 | 115 | 24 | 5 | 105 | 80 | 275 | 92 | 435 | 12 | 20 | 7.5 | M12 | 22 | 70 | 538 | 194 | 480 | 19 | 260 | 261 | 521 | 205 | 213 | | |
| | 1/60 | TN | 787 | 867 | 647 | 727 | 140 | 25 | 6 | 130 | 91 | 275 | 99 | 470 | 14 | 22 | 9 | M12 | 22 | 80 | 578 | 194 | 510 | 24 | 280 | 296 | 576 | 260 | 269 | | |
| 1/90 | TP | 820 | 900 | 680 | 760 | 140 | 30 | 6 | 130 | 98 | 275 | 105 | 510 | 14 | 25 | 9 | M16 | 27 | 90 | 648 | 194 | 560 | 24 | 305 | 317 | 622 | 345 | 354 | | | |

注 / Notes ● () は図Bを参照。

The table in the gray color refers Fig. B.

- () 内の寸法はブレーキ付を示します。 / Dimensions in parentheses are for models with brakes.
- 寸法・質量は予告なく変更する場合があります。 / Dimensions and weight are subject to change without notice.
- CAD図面も準備しています。MELFANSweb (www.MitsubishiElectric.co.jp/melfans) よりダウンロードしてください。 / CAD drawings are available. Download them from MELFANSweb (www.MitsubishiElectric.co.jp/melfans).

仕様 Specifications

●標準仕様 Standard specifications

| 項目 Item | 標準仕様 / Standard specifications |
|---------------------------------|---|
| 出力 Output | 11~37kW |
| 極数 Number of poles | 4P (22kW1/45のみ / only 22 kW model of 1/45) |
| 相数 Number of phases | 三相 / 3-phase |
| 電圧 Voltage | 200/200/220V |
| 周波数 Frequency | 50/60/60Hz |
| 減速比 Gear ratio | 1/3~1/120 特性表参照 / Refer to the characteristic table |
| 定格 Rating | 連続 / Continuous |
| 耐熱クラス Thermal class | F / Class F |
| 始動方法 Starting | △-△ 始動 / △-△ Start |
| 外被構造 Casing construction | 全閉外扇形 / Totally enclosed fan cooled |
| 保護構造 Protective construction | 屋内形 / Indoor |
| 取付方式 Mounting | 脚取付、立形 / Foot mounting, Vertical |
| 取付方向 Mounting direction | 制限あり(オイル潤滑専用機種) / Limited (Model subjected to oil lubrication only) |
| 設置場所 Installation place | 屋内(腐食性ガス、オイルミスト、引火性ガス、塵埃などないこと) / Indoor (area free from corrosive gas, oil mist, flammable gas, and dust) |
| 周囲温度 Ambient temperature | -15~+40℃(凍結なきこと / No freezing) |
| 周囲湿度 Ambient humidity | 80%RH以下 / 80%RH or less |
| 標高 Elevation | 海拔1000m以下 / 1,000 meters or less above sea level |
| 振動 Vibration | 常時4.9m/s ² 、瞬時9.8m/s ² 以下 / 4.9 m/s ² or less constantly, 9.8 m/s ² or less instantaneously |
| ブレーキ形式 Braking | 直流スプリング制動 / DC spring (11~22kW) 交流スプリング制動 / AC spring (30~37kW) |
| 適用規格 Applicable standard | JEC、JEM |
| 潤滑方式 Lubrication | オイル潤滑専用機種(当社推奨オイルを注入ください) / Model subjected to oil lubrication only (Oil recommended by our company) |
| 塗装色 Paint | パープルブルー(マンセル2.5PB2/4相当) / Purple blue (Munsell 2.5PB2/4) |
| 付属品 Accessories | 軸端キー / Shaft end key |

●準標準仕様 Semi-standard specifications

| | |
|---------------------------------|--|
| 電圧 Voltage | 400/400/440V 50/60/60Hz, 380V 50Hz, 415V 50Hz, 460V 60Hz(三相、三相ブレーキ付 / 3-phase, 3-phase with brake) |
| 保護構造 Protective construction | 屋外形 / Outdoor |
| その他 Others | ● 端子箱B組立 / Terminal box B assembled ● インバータ駆動定トルク(V/F制御) / Inverter drive constant torque (V/F control) |

●特殊仕様 Special specifications

| | |
|---------------------------------|--|
| 保護構造 Protective construction | ● 防塵形(IP54) / Dust-proof ● 防水形(IP45) / Waterproof ● 防食形 / Corrosion-proof |
| その他 Others | ● インバータ駆動PLGフィードバック制御用 / For inverter drive PLG feedback control ● GM-LLJシリーズ(高頻度重負荷用) / GM-LLJ series (or high-frequency heavy loads) ● 安全増防爆形 / Explosion-proof type for ExeII T3 ● 耐圧防爆形 / Explosion-proof type for d2G4 |

GM-LJシリーズ GM-LJ series

特性表 Characteristic table

●GM-LJシリーズ 三相 11~37kW (GM-LJ series 3-phase 11 to 37 kW)

| 出力 Output (kW) | 出力軸 回転速度 Output shaft rotation speed (r/min) | | 公称 減速比 Gear ratio | 実減速比 Actual Gear ratio | 出力軸 許容トルク Output shaft Allowable torque (Nm) | | 出力軸許容 ラジアル荷重 Output shaft Allowable radial load (N) |
|----------------------|--|------|-------------------------|------------------------------|--|------|--|
| | 50Hz | 60Hz | | | 50Hz | 60Hz | |
| 11 | 500 | 600 | 1/3 | 1/2.83 | 203 | 170 | 5150 |
| | 300 | 360 | 1/5 | 1/4.80 | 339 | 282 | 6080 |
| | 150 | 180 | 1/10 | 1/9.54 | 664 | 554 | 9310 |
| | 100 | 120 | 1/15 | 1/14.33 | 990 | 831 | 12740 |
| | 75 | 90 | 1/20 | 1/19.66 | 1320 | 1110 | 14360 |
| | 50 | 60 | 1/30 | 1/29.62 | 1990 | 1660 | 20090 |
| | 33 | 40 | 1/45 | 1/44.12 | 2920 | 2410 | 28910 |
| | 25 | 30 | 1/60 | 1/59.64 | 3860 | 3210 | 34590 |
| 15 | 500 | 600 | 1/3 | 1/2.82 | 277 | 231 | 6170 |
| | 300 | 360 | 1/5 | 1/4.91 | 463 | 385 | 7300 |
| | 150 | 180 | 1/10 | 1/9.72 | 907 | 756 | 11270 |
| | 100 | 120 | 1/15 | 1/14.64 | 1350 | 1130 | 16660 |
| | 75 | 90 | 1/20 | 1/19.13 | 1810 | 1510 | 18180 |
| | 50 | 60 | 1/30 | 1/28.85 | 2710 | 2260 | 27930 |
| | 33 | 40 | 1/45 | 1/42.60 | 3990 | 3290 | 34590 |
| | 22 | 500 | 600 | 1/3 | 1/2.82 | 407 | 339 |
| 300 | | 360 | 1/5 | 1/4.91 | 678 | 565 | 9410 |
| 150 | | 180 | 1/10 | 1/9.87 | 1320 | 1110 | 14500 |
| 100 | | 120 | 1/15 | 1/14.53 | 1990 | 1660 | 20680 |
| 75 | | 90 | 1/20 | 1/19.23 | 2660 | 2210 | 23320 |
| 50 | | 60 | 1/30 | 1/28.51 | 3990 | 3320 | 31160 |
| *33 | | 40 | 1/30 | 1/28.66 | 5880 | 4820 | 31160 |
| 150 | | 180 | 1/10 | 1/9.66 | 1810 | 1510 | 16460 |
| 30 | 100 | 120 | 1/15 | 1/14.32 | 2710 | 2260 | 22930 |
| | 75 | 90 | 1/20 | 1/19.30 | 3630 | 3020 | 28320 |
| | 50 | 60 | 1/30 | 1/28.33 | 5250 | 4380 | 31160 |
| 37 | 150 | 180 | 1/10 | 1/9.52 | 2230 | 1860 | 18230 |
| | 100 | 120 | 1/15 | 1/15.15 | 3460 | 2880 | 22930 |
| | 75 | 90 | 1/20 | 1/19.29 | 4400 | 3670 | 28320 |
| | 50 | 60 | 1/30 | 1/28.66 | 6540 | 5450 | 31160 |

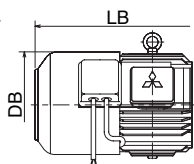
※ : 22kW 1/45 は6Pモータで減速比1/30での対応となります。
6P motor with Gear ratio of 1/30 is supplied for 22-kW model of 1/45.

外形寸法図 Dimensions drawing

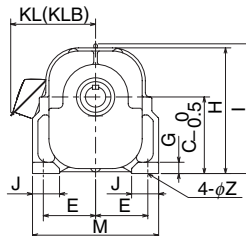
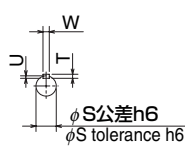
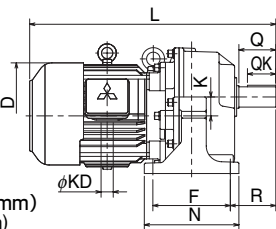
脚取付 三相 GM-LJ(B₂) シリーズ

Foot mounting type 3-phase GM-LJ(B₂) series

〈ブレーキ付〉
With brake



ブレーキケーブル(長さ 300mm)
Brake cable (Length: 300 mm)



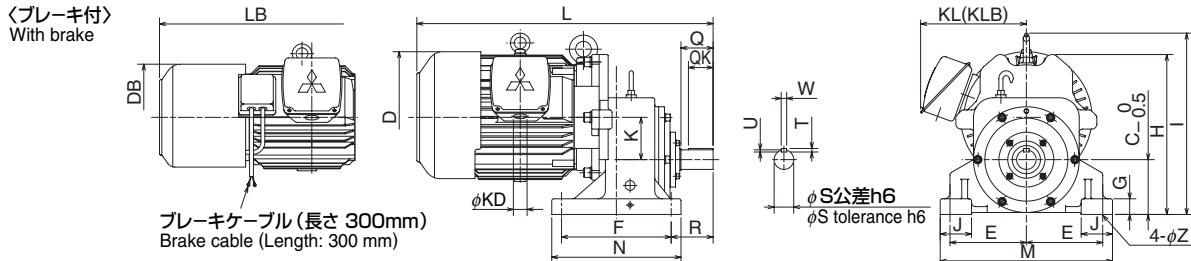
| 出力 Output (kW) | 減速比 Gear ratio | ギヤサイズ Gear size | 寸法 / Dimensions (mm) | | | | | | | | | | | | | | | | | | 質量 Mass (kg) | | | | | | | | |
|----------------------|-------------------|--------------------|----------------------|--------|-----|----|-------|-------|----|------|-----|-----|-----|----|----|-----|----|-----|-----|-----|-----------------|-----|----|-----|-------|-------|----|------------------------|--------------------|
| | | | L | LB | Q | QK | D | DB | KD | K | F | R | N | T | W | U | S | KL | KLB | J | E | M | G | C | H | I | Z | なし Without brake | 付 With brake |
| 11 | 1/10 | K | 719 | 843 | 82 | 63 | 271.4 | 271.4 | 35 | 49 | 290 | 112 | 340 | 10 | 16 | 6 | 55 | 258 | 265 | 75 | 135 | 350 | 30 | 205 | 338.5 | 343.5 | 24 | 150 | 166 |
| | 1/15, 1/20 | L | 772.5 | 896.5 | 105 | 63 | 271.4 | 271.4 | 35 | 58.5 | 320 | 135 | 370 | 11 | 18 | 7 | 65 | 258 | 265 | 78 | 150 | 390 | 35 | 230 | 378 | - | 24 | 182 | 198 |
| | 1/30 | M | 786 | 910 | 105 | 80 | 271.4 | 271.4 | 35 | 92 | 350 | 140 | 410 | 12 | 20 | 7.5 | 70 | 258 | 265 | 80 | 180 | 440 | 40 | 265 | 433 | - | 28 | 220 | 236 |
| | 1/45 | TN | 839.5 | 963.5 | 130 | 91 | 271.4 | 271.4 | 35 | 99 | 400 | 170 | 470 | 14 | 22 | 9 | 80 | 258 | 265 | 100 | 195 | 490 | 45 | 300 | 489 | - | 28 | 265 | 281 |
| | 1/60 | TP | 872.5 | 996.5 | 130 | 98 | 271.4 | 271.4 | 35 | 105 | 420 | 175 | 500 | 14 | 25 | 9 | 90 | 258 | 265 | 110 | 210 | 540 | 50 | 335 | 542 | - | 35 | 335 | 351 |
| 15 | 1/10 | L | 813 | 941 | 105 | 63 | 335.2 | 340.4 | 35 | 58.5 | 320 | 135 | 370 | 11 | 18 | 7 | 65 | 270 | 280 | 78 | 150 | 390 | 35 | 230 | 378 | 386.5 | 24 | 187 | 217 |
| | 1/15, 1/20 | M | 826.5 | 954.5 | 105 | 80 | 335.2 | 340.4 | 35 | 92 | 350 | 140 | 410 | 12 | 20 | 7.5 | 70 | 270 | 280 | 80 | 180 | 440 | 40 | 265 | 433 | - | 28 | 225 | 255 |
| | 1/30 | N | 881 | 1009 | 130 | 91 | 335.2 | 340.4 | 35 | 99 | 400 | 170 | 470 | 14 | 22 | 9 | 80 | 270 | 280 | 100 | 195 | 490 | 45 | 300 | 489 | - | 28 | 270 | 300 |
| | 1/45 | TP | 914 | 1042 | 130 | 98 | 335.2 | 340.4 | 35 | 105 | 420 | 175 | 500 | 14 | 25 | 9 | 90 | 270 | 280 | 110 | 210 | 540 | 50 | 335 | 542 | - | 35 | 340 | 380 |
| 22 | 1/10 | M | 891.5 | 1019.5 | 105 | 80 | 335.2 | 340.4 | 35 | 92 | 350 | 140 | 410 | 12 | 20 | 7.5 | 70 | 270 | 280 | 80 | 180 | 440 | 40 | 265 | 433 | - | 28 | 265 | 305 |
| | 1/15, 1/20 | N | 946 | 1074 | 130 | 91 | 335.2 | 340.4 | 35 | 99 | 400 | 170 | 470 | 14 | 22 | 9 | 80 | 270 | 280 | 100 | 195 | 490 | 45 | 300 | 489 | - | 28 | 320 | 350 |
| | 1/30 | P | 979 | 1107 | 130 | 98 | 335.2 | 340.4 | 35 | 105 | 420 | 175 | 500 | 14 | 25 | 9 | 90 | 270 | 280 | 110 | 210 | 540 | 50 | 335 | 542 | - | 35 | 390 | 420 |
| | 1/45 | P | 1102 | - | 130 | 98 | 382.2 | - | 35 | 105 | 420 | 175 | 500 | 14 | 25 | 9 | 90 | 288 | - | 110 | 210 | 540 | 50 | 335 | 542 | - | 35 | 500 | - |
| 30 | 1/10 | N | 1069 | - | 130 | 91 | 382.2 | - | 35 | 99 | 400 | 170 | 470 | 14 | 22 | 9 | 80 | 288 | - | 100 | 195 | 490 | 45 | 300 | 489 | - | 28 | 430 | - |
| | 1/15, 1/20 | P | 1102 | - | 130 | 98 | 382.2 | - | 35 | 105 | 420 | 175 | 500 | 14 | 25 | 9 | 90 | 288 | - | 110 | 210 | 540 | 50 | 335 | 542 | - | 35 | 500 | - |
| | 1/30 | P | 1102 | - | 130 | 98 | 382.2 | - | 35 | 105 | 420 | 175 | 500 | 14 | 25 | 9 | 90 | 288 | - | 110 | 210 | 540 | 50 | 335 | 542 | - | 35 | 500 | - |
| 37 | 1/10 | P | 1102 | - | 130 | 98 | 382.2 | - | 35 | 105 | 420 | 175 | 500 | 14 | 25 | 9 | 90 | 288 | - | 110 | 210 | 540 | 50 | 335 | 542 | - | 35 | 500 | - |
| | 1/15 | P | 1102 | - | 130 | 98 | 382.2 | - | 35 | 105 | 420 | 175 | 500 | 14 | 25 | 9 | 90 | 288 | - | 110 | 210 | 540 | 50 | 335 | 542 | - | 35 | 500 | - |
| | 1/20 | | | | | | | | | | | | | | | | | | | | | | | | | | | | |
| 1/30 | | | | | | | | | | | | | | | | | | | | | | | | | | | | | |

注/Notes ● ()内の寸法はブレーキ付を示します。 / Dimensions in parentheses are for models with brakes.
●寸法・質量は予告なく変更する場合があります。 / Dimensions and weight are subject to change without notice.
●CAD図面も準備しています。MELFANSweb (www.MitsubishiElectric.co.jp/melfans) よりダウンロードしてください。 / CAD drawings are available. Download them from MELFANSweb (www.MitsubishiElectric.co.jp/melfans).

外形寸法図 Dimensions drawing

脚取付 三相 GM-LJ (B₂) シリーズ

Foot mounting type 3-phase GM-LJ (B₂) series

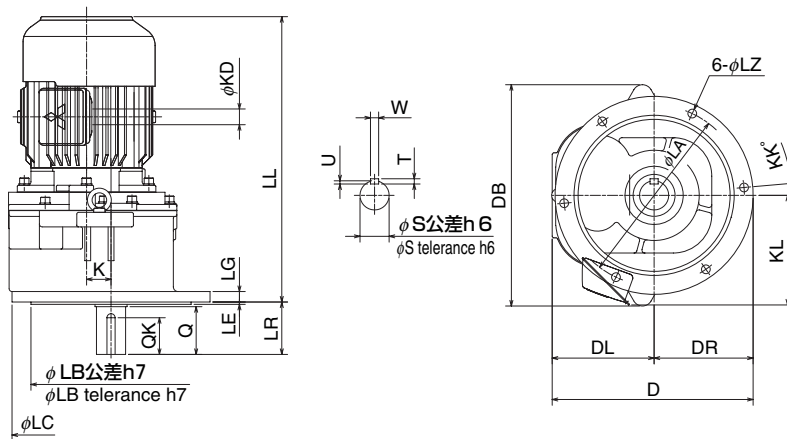


| 出力 Output (kW) | 減速比 Gear ratio | ギヤサイズ Gear size | 寸法 / Dimensions (mm) | | | | | | | | | | | | | | | | | | | | | | | | 質量 Mass (kg) | | |
|----------------------|-------------------|--------------------|----------------------|-------|----|----|-------|-------|----|-----|-----|-----|-----|----|----|-----|----|-----|-----|----|-----|-----|----|-----|-----|-------|-----------------|-------------------------|---------------------|
| | | | L | LB | Q | QK | D | DB | KD | K | F | R | N | T | W | U | S | KL | KLB | J | E | M | G | C | H | I | Z | Bなし Without brake | B付 With brake |
| 11 | 1/3, 1/5 | SM | 687 | 811 | 82 | 63 | 271.4 | 271.4 | 35 | 96 | 234 | 105 | 280 | 9 | 14 | 5.5 | 45 | 258 | 265 | 75 | 167 | 380 | 35 | 125 | 360 | 408.5 | 24 | 170 | 186 |
| 15 | | SN | 756.5 | 884.5 | 82 | 63 | 335.2 | 335.2 | 35 | 108 | 280 | 107 | 330 | 9 | 14 | 5.5 | 50 | 270 | 280 | 80 | 195 | 440 | 40 | 140 | 408 | 463 | 24 | 195 | 225 |
| 22 | | SP | 828 | 956 | 82 | 63 | 335.2 | 335.2 | 35 | 126 | 320 | 112 | 380 | 10 | 16 | 6 | 55 | 270 | 280 | 90 | 220 | 500 | 45 | 160 | 446 | 526 | 28 | 260 | 290 |

- 注/Notes ● ()内の寸法はブレーキ付を示します。 / Dimensions in parentheses are for models with brakes.
 ● 寸法・質量は予告なく変更する場合があります。 / Dimensions and weight are subject to change without notice.
 ● CAD図面も準備しています。MELFANSweb (www.MitsubishiElectric.co.jp/melfans) よりダウンロードしてください。 / CAD drawings are available. Download them from MELFANSweb (www.MitsubishiElectric.co.jp/melfans).

立形 三相 GM-LJVシリーズ

Vertical type 3-phase GM-LJV series



| 出力 Output (kW) | 減速比 Gear ratio | ギヤサイズ Gear size | 寸法 / Dimensions (mm) | | | | | | | | | | | | | | | | | | | | | | | | 質量 Mass (kg) | |
|----------------------|-------------------|--------------------|----------------------|-----|-----|-----|-----|----|----|------|-----|-----|-----|----|----|-----|-----|----|-----|----|----|----|-----|----|-------------------------|---------------------|-----------------|--|
| | | | D | DL | DR | DB | KL | KD | KK | K | LA | LB | LC | LE | LG | LL | LR | LZ | Q | QK | S | T | U | W | Bなし Without brake | B付 With brake | | |
| 11 | 1/10 | K | 392 | 202 | 190 | 397 | 258 | 35 | 8 | 49 | 340 | 295 | 380 | 5 | 20 | 629 | 90 | 19 | 82 | 63 | 55 | 10 | 6 | 16 | 148 | | | |
| | 1/15, 1/20 | L | 448 | 228 | 220 | 436 | 258 | 35 | 8 | 58.5 | 400 | 355 | 440 | 5 | 24 | 659 | 113 | 19 | 105 | 63 | 65 | 11 | 7 | 18 | 182 | | | |
| | 1/30 | M | 521 | 261 | 260 | 538 | 258 | 35 | 0 | 92 | 480 | 470 | 520 | 5 | 24 | 671 | 115 | 19 | 105 | 80 | 70 | 12 | 7.5 | 20 | 215 | | | |
| | 1/45 | TN | 576 | 296 | 280 | 578 | 258 | 35 | 0 | 99 | 510 | 510 | 560 | 6 | 25 | 700 | 140 | 24 | 130 | 91 | 80 | 14 | 9 | 22 | 280 | | | |
| | 1/60 | TP | 622 | 317 | 305 | 648 | 258 | 35 | 0 | 105 | 560 | 355 | 610 | 6 | 30 | 733 | 140 | 24 | 130 | 98 | 90 | 14 | 9 | 25 | 365 | | | |
| 15 | 1/10 | L | 448 | 228 | 220 | 436 | 275 | 35 | 8 | 58.5 | 400 | 435 | 440 | 5 | 24 | 700 | 113 | 19 | 105 | 63 | 65 | 11 | 7 | 18 | 187 | | | |
| | 1/15, 1/20 | M | 521 | 261 | 260 | 538 | 275 | 35 | 0 | 92 | 480 | 470 | 520 | 5 | 24 | 712 | 115 | 19 | 105 | 80 | 70 | 12 | 7.5 | 20 | 220 | | | |
| | 1/30 | N | 576 | 296 | 280 | 578 | 275 | 35 | 0 | 99 | 510 | 510 | 560 | 6 | 25 | 741 | 140 | 24 | 130 | 91 | 80 | 14 | 9 | 22 | 285 | | | |
| | 1/45 | TP | 622 | 317 | 305 | 648 | 275 | 35 | 0 | 105 | 560 | 560 | 610 | 6 | 30 | 774 | 140 | 24 | 130 | 98 | 90 | 14 | 9 | 25 | 380 | | | |
| 22 | 1/10 | M | 521 | 261 | 260 | 538 | 275 | 35 | 0 | 92 | 480 | 480 | 520 | 5 | 24 | 777 | 115 | 19 | 105 | 80 | 70 | 12 | 7.5 | 20 | 240 | | | |
| | 1/15, 1/20 | N | 576 | 296 | 280 | 578 | 275 | 35 | 0 | 99 | 510 | 510 | 560 | 6 | 25 | 806 | 140 | 24 | 130 | 91 | 80 | 14 | 9 | 22 | 305 | | | |
| | 1/30 | P | 622 | 317 | 305 | 648 | 275 | 35 | 0 | 105 | 560 | 560 | 610 | 6 | 30 | 839 | 140 | 24 | 130 | 98 | 90 | 14 | 9 | 25 | 390 | | | |
| 30 | 1/45 | P | 622 | 317 | 305 | 648 | 300 | 35 | 0 | 105 | 560 | 560 | 610 | 6 | 30 | 962 | 140 | 24 | 130 | 98 | 90 | 14 | 9 | 25 | 500 | | | |
| | 1/10 | N | 576 | 296 | 280 | 578 | 300 | 35 | 0 | 99 | 510 | 510 | 560 | 6 | 25 | 929 | 140 | 24 | 130 | 91 | 80 | 14 | 9 | 22 | 430 | | | |
| 37 | 1/15, 1/20, 1/30 | P | 622 | 317 | 305 | 648 | 300 | 35 | 0 | 105 | 560 | 560 | 610 | 6 | 30 | 962 | 140 | 24 | 130 | 98 | 90 | 14 | 9 | 25 | 500 | | | |

- 注/Notes ● 寸法・質量は予告なく変更する場合があります。 / Dimensions and weight are subject to change without notice.
 ● CAD図面も準備しています。MELFANSweb (www.MitsubishiElectric.co.jp/melfans) よりダウンロードしてください。 / CAD drawings are available. Download them from MELFANSweb (www.MitsubishiElectric.co.jp/melfans).

※22kW 1/45は6Pモータで減速比1/30での対応となります。 / 6P motors with a reduction ratio of 1/30 are supplied for 22-kW models of 1/45.

GM-J2シリーズ GM-J2 series

仕様 Specifications

●標準仕様 (定速シリーズ) Standard specifications (Speed control series)

| 項目 Item | 標準仕様 / Standard specifications | | | | | | | | | | | |
|---------------------------------|--|-------------------------------------|---|-------------------------------------|---|-------------------------------------|---|-------------------------------------|--|--|---|-------------------------------------|
| | 25, 40W | 60, 90W | 25W | 40W | 60, 90W | 25, 40W | 60, 90W | 25, 40W | 60, 90W | 25, 40W | 60, 90W | |
| 出力 Output | 25, 40W | 60, 90W | 25W | 40W | 60, 90W | 25, 40W | 60, 90W | 25, 40W | 60, 90W | 25, 40W | 60, 90W | |
| 電動機形式 Motor | 三相 / 3-phase | | 単相インダクション / Single-phase induction | | | 単相リバーシブル / Single-phase reversible | | 三相ブレーキ付 / 3-phase with brake | | 単相リバーシブルブレーキ付 / Single-phase reversible with brake | | |
| 冷却方式 Cooling | 全閉自冷形 / Totally enclosed non ventilated | 全閉外扇形 / Totally enclosed fan cooled | 全閉自冷形 / Totally enclosed non ventilated | 全閉外扇形 / Totally enclosed fan cooled | 全閉自冷形 / Totally enclosed non ventilated | 全閉外扇形 / Totally enclosed fan cooled | 全閉自冷形 / Totally enclosed non ventilated | 全閉外扇形 / Totally enclosed fan cooled | 全閉自冷形 / Totally enclosed non ventilated | 全閉外扇形 / Totally enclosed fan cooled | 全閉自冷形 / Totally enclosed non ventilated | 全閉外扇形 / Totally enclosed fan cooled |
| 始動方式 Starting | 直入れ / Direct | | コンデンサ運転形 / Capacitor start | | | | | 直入れ / Direct | | コンデンサ運転形 / Capacitor start | | |
| 電圧・周波数 Voltage and Frequency | 200/200/220V 50/60/60Hz | | 100V 50/60Hz | | | | | 200/200/220V 50/60/60Hz | | 100V 50/60Hz | | |
| 定格 Rating | 連続 / Continuous | | 連続 / Continuous | | | 30分 / 30 minutes | | 連続 / Continuous | | 30分 / 30 minutes | | |
| 極数 Number of poles | 4P | | | | | | | | | | | |
| 耐熱クラス Thermal class | E / Class E | | | | | | | | | | | |
| ブレーキ方式 Braking | — | | | | | | | | 直流スプリング制動 DC spring 同時切り、別切り両用 Both separate turning-off and simultaneous turning-off | | | |
| 減速比 Gear ratio | 1/3~1/2400 (90Wは1/3~1/1800 / 1/3 to 1/1800 for 90 W model) | | | | | | | | | | | |
| 設置場所 Installation | 屋内 / Indoor 周囲温度 / Ambient temperature: -15~+40℃ (凍結のないこと / No freezing) 湿度90%RH以下 / Ambient humidity 90%RH or less | | | | | | | | | | | |
| 振動 Vibration | 4.9m/s ² 以下 / 4.9 m/s ² or less | | | | | | | | | | | |
| 取付方式 Mounting | フランジ形 / Flange mounting | | | | | | | | | | | |
| 潤滑方式 Lubrication | グリース潤滑 (全機種、封入して出荷します) / Grease lubrication (All models greased before shipment) | | | | | | | | | | | |
| 保護構造 Protective construction | 屋内形 / Indoor | | | | | | | | | | | |
| 塗装色 Paint | マンセル5Y4/1 / Munsell 5Y4/1 | | | | | | | | | | | |
| 付属品 Accessories | 軸端キー、取付用ボルト、コンデンサ (単相、単相リバーシブルのみ) / Shaft end key, Mounting bolt, Condenser (single-phase and single-phase reversible models only) | | | | | | | | | | | |
| リード線本数 Number of lead wires | 3本 / 3 wires | 3本 / 3 wires | 4本 / 4 wires | 4本 / 4 wires | 3本 / 3 wires | 3本 / 3 wires | 3本 / 3 wires | 3本 / 3 wires | 3本 / 3 wires | 3本 / 3 wires | 3本 / 3 wires | 3本 / 3 wires |

注：単相リバーシブル (GM-J2R, J2RT, J2RW) 25W及び40Wには簡易ブレーキが内蔵されております。

Note: The single-phase reversible types (GM-J2R, J2RT and J2RW) and 25 W and 40 W types incorporate simple brakes.

●準標準仕様 Semi-standard specifications

| | |
|------------------------------|--|
| 電圧 Voltage | 単相、単相リバーシブル / Single-phase and Single-phase reversible : 200V 三相 / 3-phase : 400V級 (25W及びブレーキは除く) / 400 V class (excluding 25 W and brake-equipped models) |
| 小形端子箱付 Small terminal box | 単相、単相リバーシブル / Single-phase and Single-phase reversible : 100V、200V 三相 / 3-phase: 200V級、400V級 (400V級はラグ式となります) / 200 V class, 400 V class (400 V class is lag) |
| 大形端子箱付 Large terminal box | 単相、単相リバーシブル / Single-phase and Single-phase reversible : 100V、200V 三相 / 3-phase : 200V級、400V (400V級はラグ式となります) / 200 V class, 400 V class (400 V class is lag) |

●標準仕様 (スピードコントロールシリーズ) Standard specifications (Speed control series)

| 項目 Item | 標準仕様 / Standard specifications | | | | | | |
|--------------------------------------|---|-----|-------------------------------------|-----|---|-----|-------------------------------------|
| ●ギヤードモータ Geared motor | | | | | | | |
| 出力 Output | 25W | 40W | 60W | 90W | 25W | 40W | 60W |
| 電動機形式 Motor | 単相インダクション / Single-phase induction | | | | 単相リバーシブル / Single-phase reversible | | |
| 冷却方式 Cooling method | 全閉自冷形 / Totally enclosed non ventilated | | 全閉外扇形 / Totally enclosed fan cooled | | 全閉自冷形 / Totally enclosed non ventilated | | 全閉外扇形 / Totally enclosed fan cooled |
| 始動形式 Starting | コンデンサ運転形 / Capacitor start | | | | | | |
| 電圧・周波数 Voltage and frequency | 100V 50/60Hzまたは200V 50/60Hz / 100 V 50/60 Hz or 200 V 50/60 Hz | | | | | | |
| 極数 Number of poles | 4P | | | | | | |
| 定格 Rating | 連続 / Continuous | | | | 30分 / 30 minutes | | |
| 耐熱クラス Thermal class | E / Class E | | | | | | |
| 回転数制御範囲 Revolution control range | 120~1400r/min (50Hz)、120~1700r/min (60Hz) ※モータ軸回転数 / Evolution speed of motor shaft | | | | | | |
| 速度検出器形式 Speed detector | 永久磁石回転子型単相交流発電機 / Permanent magnet rotor single-phase AC generator | | | | | | |
| モータ温度保護装置 Motor thermal protector | ミニチュアサーマルプロテクタ内蔵 / Miniature thermal protector built in | | | | | | |
| 減速比 Gear ratio | 1/3~1/2400 (90Wは1/3~1800 / 1/3 to 1/1800 for 90 W model) | | | | | | |
| 設置場所 Installation | 屋内 / Indoor 周囲温度 / Ambient temperature: -15~+40℃ (凍結のないこと / No freezing) 湿度90%RH以下 / Ambient humidity 90%RH or less | | | | | | |
| 外部衝撃 External impact | 4.9m/s ² G以下 / 4.9 m/s ² or less | | | | | | |
| 取付方式 Mounting | フランジ形 / Flange mounting | | | | | | |
| 潤滑方式 Lubrication | グリース潤滑 (全機種、封入して出荷します) / Grease lubrication (All models greased before shipment) | | | | | | |
| 保護構造 Protective construction | 屋内形 / Indoor | | | | | | |
| 塗装色 Paint | マンセル5Y4/1 / Munsell 5Y4/1 | | | | | | |
| 付属品 Accessories | 軸端キー、取付用ボルト、コンデンサ / Shaft end key, Mounting bolt, Condenser | | | | | | |
| リード線本数 Number of lead wires | モータ3本及び速度検出器2本 / 3 wires for motor and 2 wires for speed detector | | | | | | |

●スピードコントローラ (セパレートタイプ) Speed controller (Separate)

| 形名 Model name | GC-401 | GC-901 | GC-402 | GC-902 |
|---------------------------------|---|----------------------|---|----------------------|
| 電圧・周波数 Voltage and Frequency | 100V 50/60Hz共通 / 100 V Common to 50 and 60 Hz | | 200V 50/60Hz共通 / 200 V Common to 50 and 60 Hz | |
| 適用出力 Applicable output | 40W以下 / 40 W or less | 90W以下 / 90 W or less | 40W以下 / 40 W or less | 90W以下 / 90 W or less |
| 最大通電電流 Maximum current | 1.5A | 2.5A | 0.8A | 1.5A |
| 制御方式 Control | 回転数フィードバック一次電圧制御 / Revolution feedback primary voltage control | | | |
| 取付ピン数 Number of pins | 11本 / 11 | | | |
| 付加機能 Added function | 瞬時停止半波制動切替付 (0.5sec間) / Instantaneous interruption half wave braking switching (0.5 s interval) | | | |
| 付属品 Accessories | 速度設定器 (可変抵抗器、目盛板、つまみ)、裏面ソケット / Speed setter (variable resistor, scale plate, speed setter), Back socket | | | |

●スピードコントローラ (ユニットタイプ) Speed controller (Unit)

| 形名 Model name | GC-U401 | GC-U901 | GC-U402 | GC-U902 |
|---------------------------------|---|----------------------|---|----------------------|
| 電圧・周波数 Voltage and Frequency | 100V 50/60Hz共通 / 100 V Common to 50 and 60 Hz | | 200V 50/60Hz共通 / 200 V Common to 50 and 60 Hz | |
| 適用出力 Applicable output | 40W以下 / 40 W or less | 90W以下 / 90 W or less | 40W以下 / 40 W or less | 90W以下 / 90 W or less |
| 最大通電電流 Maximum current | 1.5A | 2.5A | 0.8A | 1.5A |
| 制御方式 Control | 回転数フィードバック一次電圧制御 / Revolution feedback primary voltage control | | | |
| 取付端子数 Number of terminals | 12点 / 12 | | | |
| 付加機能 Added function | 瞬時停止半波制動切替付 (0.5sec間) / Instantaneous interruption half wave braking switching (0.5 s interval) | | | |

●準標準仕様 Semi-standard specifications

| | |
|------------------------------|--|
| 電圧 Voltage | 単相、単相リバーシブル / Single-phase and Single-phase reversible : 200V |
| 小形端子箱付 Small terminal box | 単相、単相リバーシブル / Single-phase and Single-phase reversible : 100V、200V |
| 大形端子箱付 Large terminal box | 単相、単相リバーシブル / Single-phase and Single-phase reversible : 100V、200V |

GM-J2シリーズ GM-J2 series

特性表 Characteristic table

定速シリーズ GM-J2

Constant speed control series GM-J2

●GM-J2シリーズ 25, 40W (GM-J2 series 25, 40 W)

| 出力 Output (W) | 出力軸 回転速度 Output shaft rotation speed (r/min) | | 公称 減速比 Gear ratio | 実減速比 Actual Gear ratio | 出力軸 許容トルク Output shaft Allowable torque (Nm) | | 出力軸許容 ラジアル荷重 Output shaft Allowable radial load (N) | 出力軸許容 スラスト荷重 Output shaft Allowable thrust load (N) |
|---------------------|--|--------|-------------------------|------------------------------|--|------|--|--|
| | 50Hz | 60Hz | | | 50Hz | 60Hz | | |
| 25 | 500 | 600 | 1/3 | 1/2.97 | 0.45 | 0.37 | 245 | 19.6 |
| | 300 | 360 | 1/5 | 1/4.81 | 0.75 | 0.63 | 245 | |
| | 200 | 240 | 1/7.5 | 1/7.38 | 1.18 | 0.98 | 245 | |
| | 150 | 180 | 1/10 | 1/10.18 | 1.57 | 1.27 | 245 | |
| | 120 | 144 | 1/12.5 | 1/12.00 | 1.86 | 1.57 | 245 | |
| | 100 | 120 | 1/15 | 1/14.22 | 2.25 | 1.86 | 343 | |
| | 75 | 90 | 1/20 | 1/18.67 | 2.94 | 2.45 | 392 | |
| | 60 | 72 | 1/25 | 1/22.77 | 3.63 | 2.94 | 392 | |
| | 50 | 60 | 1/30 | 1/28.36 | 4.51 | 3.72 | 392 | |
| | 37.5 | 45 | 1/40 | 1/40.00 | 6.08 | 5.1 | 392 | |
| | 30 | 36 | 1/50 | 1/47.14 | 7.15 | 5.98 | 392 | |
| | 25 | 30 | 1/60 | 1/55.87 | 8.53 | 7.06 | 392 | |
| | 20 | 24 | 1/75 | 1/73.33 | 9.8 | 8.33 | 392 | |
| | 16.7 | 20 | 1/90 | 1/89.45 | 9.8 | 9.8 | 392 | |
| | 15 | 18 | 1/100 | 1/99.52 | 9.8 | 9.8 | 392 | |
| | 12.5 | 15 | 1/120 | 1/111.43 | 9.8 | 9.8 | 392 | |
| | 10 | 12 | 1/150 | 1/143.74 | 9.8 | 9.8 | 392 | |
| | 7.5 | 9 | 1/200 | 1/188.66 | 9.8 | 9.8 | 392 | |
| | 6 | 7.2 | 1/250 | 1/256.04 | 9.8 | 9.8 | 392 | |
| | 5 | 6 | 1/300 | 1/285.36 | 9.8 | 9.8 | 392 | |
| 3.8 | 4.5 | 1/400 | 1/374.53 | 9.8 | 9.8 | 392 | | |
| 3 | 3.6 | 1/500 | 1/508.30 | 9.8 | 9.8 | 392 | | |
| 2.5 | 3 | 1/600 | 1/566.91 | 9.8 | 9.8 | 392 | | |
| 1.9 | 2.3 | 1/800 | 1/744.07 | 9.8 | 9.8 | 392 | | |
| 1.5 | 1.8 | 1/1000 | 1/1009.80 | 9.8 | 9.8 | 392 | | |
| 1.3 | 1.5 | 1/1200 | 1/1130.60 | 9.8 | 9.8 | 392 | | |
| 1 | 1.2 | 1/1500 | 1/1511.80 | 9.8 | 9.8 | 392 | | |
| 0.8 | 1 | 1/1800 | 1/1844.10 | 9.8 | 9.8 | 392 | | |
| 0.75 | 0.9 | 1/2000 | 1/2051.70 | 9.8 | 9.8 | 392 | | |
| 0.63 | 0.75 | 1/2400 | 1/2297.10 | 9.8 | 9.8 | 392 | | |
| 40 | 500 | 600 | 1/3 | 1/2.98 | 0.72 | 0.60 | 294 | 29.4 |
| | 300 | 360 | 1/5 | 1/4.67 | 1.18 | 0.98 | 294 | |
| | 200 | 240 | 1/7.5 | 1/6.89 | 1.76 | 1.47 | 294 | |
| | 150 | 180 | 1/10 | 1/9.62 | 2.35 | 1.96 | 294 | |
| | 120 | 144 | 1/12.5 | 1/11.83 | 2.94 | 2.45 | 294 | |
| | 100 | 120 | 1/15 | 1/14.30 | 3.53 | 2.94 | 343 | |
| | 75 | 90 | 1/20 | 1/19.42 | 4.41 | 3.63 | 441 | |
| | 60 | 72 | 1/25 | 1/24.38 | 5.49 | 4.61 | 490 | |
| | 50 | 60 | 1/30 | 1/27.61 | 6.57 | 5.49 | 539 | |
| | 37.5 | 45 | 1/40 | 1/39.44 | 8.62 | 7.15 | 588 | |
| | 30 | 36 | 1/50 | 1/48.55 | 10.8 | 8.92 | 637 | |
| | 25 | 30 | 1/60 | 1/54.24 | 12.3 | 10.8 | 686 | |
| | 20 | 24 | 1/75 | 1/69.03 | 16.2 | 13.2 | 686 | |
| | 16.7 | 20 | 1/90 | 1/83.44 | 19.6 | 19.1 | 686 | |
| | 15 | 18 | 1/100 | 1/93.78 | 20.6 | 19.6 | 686 | |
| | 12.5 | 15 | 1/120 | 1/106.20 | 20.6 | 20.6 | 686 | |
| | 10 | 12 | 1/150 | 1/141.63 | 20.6 | 20.6 | 686 | |
| | 7.5 | 9 | 1/200 | 1/180.25 | 20.6 | 20.6 | 686 | |
| | 6 | 7.2 | 1/250 | 1/244.87 | 20.6 | 20.6 | 686 | |
| | 5 | 6 | 1/300 | 1/283.25 | 20.6 | 20.6 | 686 | |
| 3.8 | 4.5 | 1/400 | 1/360.49 | 20.6 | 20.6 | 686 | | |
| 3 | 3.6 | 1/500 | 1/489.74 | 20.6 | 20.6 | 686 | | |
| 2.5 | 3 | 1/600 | 1/555.10 | 20.6 | 20.6 | 686 | | |
| 1.9 | 2.3 | 1/800 | 1/706.47 | 20.6 | 20.6 | 686 | | |
| 1.5 | 1.8 | 1/1000 | 1/959.77 | 20.6 | 20.6 | 686 | | |
| 1.3 | 1.5 | 1/1200 | 1/1086.90 | 20.6 | 20.6 | 686 | | |
| 1 | 1.2 | 1/1500 | 1/1384.10 | 20.6 | 20.6 | 686 | | |
| 0.8 | 1 | 1/1800 | 1/1673.10 | 20.6 | 20.6 | 686 | | |
| 0.75 | 0.9 | 1/2000 | 1/1880.40 | 20.6 | 20.6 | 686 | | |
| 0.63 | 0.75 | 1/2400 | 1/2129.40 | 20.6 | 20.6 | 686 | | |

- 出力軸回転数は負荷の大きさに応じて±10%の変動があります。
The rotational speed changes by ±10% according to the change of the load.
- 回転方向は□がモータと同方向、他は逆方向です。
In the gray color, Output shaft rotation is the same motor rotation. The other Output shaft rotation is the reverse.

●GM-J2シリーズ 60, 90W (GM-J2 series 60, 90 W)

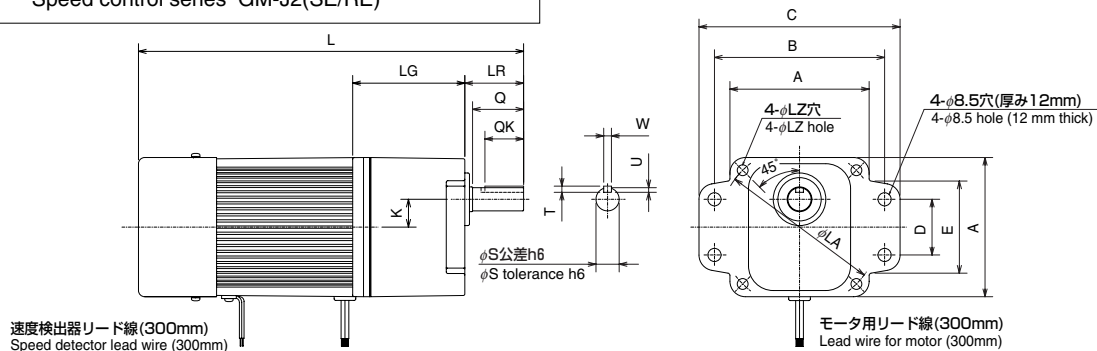
| 出力 Output (W) | 出力軸 回転速度 Output shaft rotation speed (r/min) | | 公称 減速比 Gear ratio | 実減速比 Actual Gear ratio | 出力軸 許容トルク Output shaft Allowable torque (Nm) | | 出力軸許容 ラジアル荷重 Output shaft Allowable radial load (N) | 出力軸許容 スラスト荷重 Output shaft Allowable thrust load (N) |
|---------------------|--|--------|-------------------------|------------------------------|--|------|--|--|
| | 50Hz | 60Hz | | | 50Hz | 60Hz | | |
| 60 | 500 | 600 | 1/3 | 1/2.98 | 1.08 | 0.88 | 392 | 29.4 |
| | 300 | 360 | 1/5 | 1/4.67 | 1.76 | 1.47 | 392 | |
| | 200 | 240 | 1/7.5 | 1/6.89 | 2.65 | 2.25 | 392 | |
| | 150 | 180 | 1/10 | 1/9.62 | 3.53 | 3.04 | 392 | |
| | 120 | 144 | 1/12.5 | 1/11.83 | 4.41 | 3.63 | 392 | |
| | 100 | 120 | 1/15 | 1/14.30 | 5.39 | 4.51 | 392 | |
| | 75 | 90 | 1/20 | 1/19.42 | 6.86 | 5.59 | 441 | |
| | 60 | 72 | 1/25 | 1/24.38 | 8.82 | 7.25 | 490 | |
| | 50 | 60 | 1/30 | 1/27.61 | 9.8 | 8.33 | 539 | |
| | 37.5 | 45 | 1/40 | 1/39.44 | 13.2 | 10.8 | 784 | |
| | 30 | 36 | 1/50 | 1/48.55 | 16.7 | 13.7 | 882 | |
| | 25 | 30 | 1/60 | 1/54.24 | 19.6 | 16.7 | 882 | |
| | 20 | 24 | 1/75 | 1/69.03 | 20.6 | 19.1 | 980 | |
| | 16.7 | 20 | 1/90 | 1/83.44 | 20.6 | 19.6 | 1080 | |
| | 15 | 18 | 1/100 | 1/93.78 | 20.6 | 20.6 | 1080 | |
| | 12.5 | 15 | 1/120 | 1/106.20 | 20.6 | 20.6 | 1080 | |
| | 10 | 12 | 1/150 | 1/141.63 | 20.6 | 20.6 | 1080 | |
| | 7.5 | 9 | 1/200 | 1/180.25 | 20.6 | 20.6 | 1080 | |
| | 6 | 7.2 | 1/250 | 1/244.87 | 20.6 | 20.6 | 1080 | |
| | 5 | 6 | 1/300 | 1/283.25 | 20.6 | 20.6 | 1080 | |
| 3.8 | 4.5 | 1/400 | 1/360.49 | 20.6 | 20.6 | 1080 | | |
| 3 | 3.6 | 1/500 | 1/489.74 | 20.6 | 20.6 | 1080 | | |
| 2.5 | 3 | 1/600 | 1/555.10 | 20.6 | 20.6 | 1080 | | |
| 1.9 | 2.3 | 1/800 | 1/706.47 | 20.6 | 20.6 | 1080 | | |
| 1.5 | 1.8 | 1/1000 | 1/959.77 | 20.6 | 20.6 | 1080 | | |
| 1.3 | 1.5 | 1/1200 | 1/1086.90 | 20.6 | 20.6 | 1080 | | |
| 1 | 1.2 | 1/1500 | 1/1384.10 | 20.6 | 20.6 | 1080 | | |
| 0.8 | 1 | 1/1800 | 1/1673.10 | 20.6 | 20.6 | 1080 | | |
| 0.75 | 0.9 | 1/2000 | 1/1880.40 | 20.6 | 20.6 | 1080 | | |
| 0.63 | 0.75 | 1/2400 | 1/2129.40 | 20.6 | 20.6 | 1080 | | |
| 90 | 500 | 600 | 1/3 | 1/2.79 | 1.67 | 1.37 | 588 | 29.4 |
| | 300 | 360 | 1/5 | 1/4.89 | 2.74 | 2.25 | 588 | |
| | 200 | 240 | 1/7.5 | 1/7.37 | 4.12 | 3.43 | 588 | |
| | 150 | 180 | 1/10 | 1/9.67 | 5.39 | 4.51 | 588 | |
| | 120 | 144 | 1/12.5 | 1/11.68 | 6.37 | 5.29 | 588 | |
| | 100 | 120 | 1/15 | 1/14.27 | 7.35 | 6.17 | 588 | |
| | 75 | 90 | 1/20 | 1/19.92 | 10.3 | 8.62 | 588 | |
| | 60 | 72 | 1/25 | 1/22.56 | 12.3 | 10.8 | 588 | |
| | 50 | 60 | 1/30 | 1/29.20 | 14.7 | 12.7 | 686 | |
| | 37.5 | 45 | 1/40 | 1/39.66 | 19.6 | 19.1 | 784 | |
| | 30 | 36 | 1/50 | 1/49.80 | 20.6 | 19.6 | 882 | |
| | 25 | 30 | 1/60 | 1/56.39 | 20.6 | 20.6 | 980 | |
| | 20 | 24 | 1/75 | 1/68.16 | 20.6 | 20.6 | 1080 | |
| | 16.7 | 20 | 1/90 | 1/86.75 | 20.6 | 20.6 | 1080 | |
| | 15 | 18 | 1/100 | 1/94.19 | 20.6 | 20.6 | 1080 | |
| | 12.5 | 15 | 1/120 | 1/118.28 | 20.6 | 20.6 | 1080 | |
| | 10 | 12 | 1/150 | 1/133.93 | 20.6 | 20.6 | 1080 | |
| | 7.5 | 9 | 1/200 | 1/196.58 | 20.6 | 20.6 | 1080 | |
| | 6 | 7.2 | 1/250 | 1/246.83 | 20.6 | 20.6 | 1080 | |
| | 5 | 6 | 1/300 | 1/279.50 | 20.6 | 20.6 | 1080 | |
| 3.8 | 4.5 | 1/400 | 1/378.97 | 20.6 | 20.6 | 1080 | | |
| 3 | 3.6 | 1/500 | 1/475.87 | 20.6 | 20.6 | 1080 | | |
| 2.5 | 3 | 1/600 | 1/538.84 | 20.6 | 20.6 | 1080 | | |
| 1.9 | 2.3 | 1/800 | 1/766.76 | 20.6 | 20.6 | 1080 | | |
| 1.5 | 1.8 | 1/1000 | 1/962.80 | 20.6 | 20.6 | 1080 | | |
| 1.3 | 1.5 | 1/1200 | 1/1090.20 | 20.6 | 20.6 | 1080 | | |
| 1 | 1.2 | 1/1500 | 1/1317.80 | 20.6 | 20.6 | 1080 | | |
| 0.8 | 1 | 1/1800 | 1/1677.20 | 20.6 | 20.6 | 1080 | | |

- 出力軸回転数は負荷の大きさに応じて±10%の変動があります。
The rotational speed changes by ±10% according to the change of the load.
- 回転方向は□がモータと同方向、他は逆方向です。
In the gray color, Output shaft rotation is the same motor rotation. The other Output shaft rotation is the reverse.

外形寸法図 Dimensions drawing

スピードコントロールシリーズ GM-J2 (SE、RE)

Speed control series GM-J2(SE/RE)

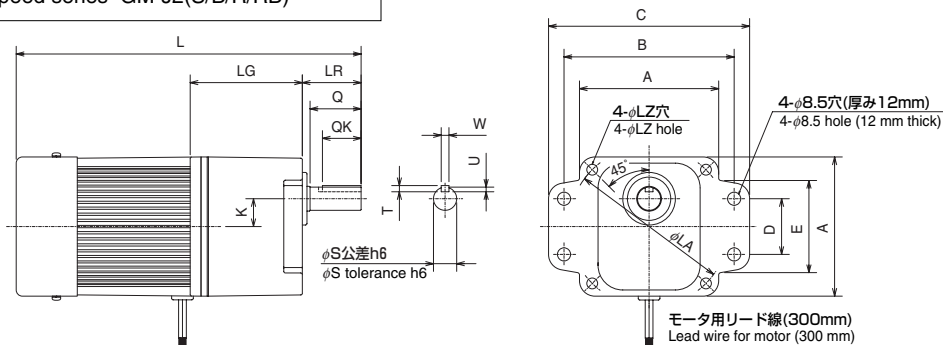


| 形名 Model name | 容量 Capacity | 減速比 Gear ratio | ギヤサイズ Gear size | 寸法 / Dimensions (mm) | | | | | | | | | | | | | | | | |
|--------------------|----------------|-------------------|--------------------|----------------------|-------|----|----|----|----|---|---|-----|----|-----|-----|-----|----|-----|-----|-----|
| | | | | L | LG | LR | K | Q | QK | T | W | U | S | A | B | C | D | E | LA | LZ |
| GM-J2SE GM-J2RE | 25W | 1/3~1/120 | AB | 172.7 | 54 | 32 | 15 | 28 | 20 | 4 | 4 | 2.5 | 10 | 80 | — | — | — | — | 94 | 5.5 |
| | | 1/150~1/2400 | ABM | 213.2 | 94.5 | | | | | | | | | | | | | | | |
| | 40W | 1/3~1/120 | AC | 210.7 | 72.5 | 32 | 18 | 27 | 20 | 4 | 4 | 2.5 | 12 | 90 | — | — | — | — | 104 | 6.5 |
| | | 1/150~1/2400 | ACM | 262.7 | 124.5 | | | | | | | | | | | | | | | |
| | 60W | 1/3~1/120 | AD | 249 | 72.5 | 38 | 18 | 33 | 25 | 5 | 5 | 3 | 15 | 90 | 110 | 130 | 36 | 60 | 104 | 6.5 |
| | | 1/150~1/2400 | ADM | 301 | 124.5 | | | | | | | | | | | | | | | |
| 90W | 1/3~1/90 | AE | 249 | 72.5 | 38 | 18 | 33 | 25 | 5 | 5 | 3 | 15 | 90 | 110 | 130 | 36 | 60 | 104 | 6.5 | |
| | 1/100~1/1800 | AEM | 301 | 124.5 | | | | | | | | | | | | | | | | |

- 注/Notes
- ()内の寸法はブレーキ付を示します。 / Dimensions in parentheses are for models with brakes.
 - 90WはGM-J2SEシリーズのみの対応となります。 / Only GM-J2SE Series include 90W models.
 - 寸法・質量は予告なく変更する場合があります。 / Dimensions and weight are subject to change without notice.
 - CAD図面も準備しています。MELFANSweb (www.MitsubishiElectric.co.jp/melfans) よりダウンロードしてください。 / CAD drawings are available. Download them from MELFANSweb (www.MitsubishiElectric.co.jp/melfans).

定速シリーズ GM-J2 (S、B、R、RB)

Constant speed series GM-J2(S/B/R/RB)



| 形名 Model name | 容量 Capacity | 減速比 Gear ratio | ギヤサイズ Gear size | 寸法 / Dimensions (mm) | | | | | | | | | | | | | | | | |
|---------------------------|----------------|-------------------|--------------------|----------------------|-------|----|----|----|----|---|---|-----|----|-----|-----|-----|----|-----|-----|-----|
| | | | | L | LG | LR | K | Q | QK | T | W | U | S | A | B | C | D | E | LA | LZ |
| GM-J2 GM-J2S GM-J2R | 25W | 1/3~1/120 | AB | 164 (165.5) | 54 | 32 | 15 | 28 | 20 | 4 | 4 | 2.5 | 10 | 80 | — | — | — | — | 94 | 5.5 |
| | | 1/150~1/2400 | ABM | 204.5 (206) | 94.5 | | | | | | | | | | | | | | | |
| | 40W | 1/3~1/120 | AC | 202 (203.5) | 72.5 | 32 | 18 | 27 | 20 | 4 | 4 | 2.5 | 12 | 90 | — | — | — | — | 104 | 6.5 |
| | | 1/150~1/2400 | ACM | 254 (255.5) | 124.5 | | | | | | | | | | | | | | | |
| | 60W | 1/3~1/120 | AD | 223 (238) | 72.5 | 38 | 18 | 33 | 25 | 5 | 5 | 3 | 15 | 90 | 110 | 130 | 36 | 60 | 104 | 6.5 |
| | | 1/150~1/2400 | ADM | 275 (290) | 124.5 | | | | | | | | | | | | | | | |
| 90W | 1/3~1/90 | AE | 238 (238) | 72.5 | 38 | 18 | 33 | 25 | 5 | 5 | 3 | 15 | 90 | 110 | 130 | 36 | 60 | 104 | 6.5 | |
| | 1/100~1/1800 | AEM | 290 (290) | 124.5 | | | | | | | | | | | | | | | | |
| GM-J2B GM-J2RB | 25W | 1/3~1/120 | AB | 206.5 (206.5) | 54 | 32 | 15 | 28 | 20 | 4 | 4 | 2.5 | 10 | 80 | — | — | — | — | 94 | 5.5 |
| | | 1/150~1/2400 | ABM | 247 (247) | 94.5 | | | | | | | | | | | | | | | |
| | 40W | 1/3~1/120 | AC | 247.5 (247.5) | 72.5 | 32 | 18 | 27 | 20 | 4 | 4 | 2.5 | 12 | 90 | — | — | — | — | 104 | 6.5 |
| | | 1/150~1/2400 | ACM | 299.5 (299.5) | 124.5 | | | | | | | | | | | | | | | |
| | 60W | 1/3~1/120 | AD | 253.5 (268.5) | 72.5 | 38 | 18 | 33 | 25 | 5 | 5 | 3 | 15 | 90 | 110 | 130 | 36 | 60 | 104 | 6.5 |
| | | 1/150~1/2400 | ADM | 305.5 (320.5) | 124.5 | | | | | | | | | | | | | | | |
| 90W | 1/3~1/90 | AE | 268.5 (268.5) | 72.5 | 38 | 18 | 33 | 25 | 5 | 5 | 3 | 15 | 90 | 110 | 130 | 36 | 60 | 104 | 6.5 | |
| | 1/100~1/1800 | AEM | 320.5 (320.5) | 124.5 | | | | | | | | | | | | | | | | |

- 注/Notes
- ()内の寸法はブレーキ付を示します。 / Dimensions in parentheses are for models with brakes.
 - ()内の寸法は単相リバーシブル (J2R, J2RB) の寸法を表します。 / The parenthesized values indicate the dimensions of the single-phase reversible models (J2R and J2RB).
 - 寸法・質量は予告なく変更する場合があります。 / Dimensions and weight are subject to change without notice.
 - CAD図面も準備しています。MELFANSweb (www.MitsubishiElectric.co.jp/melfans) よりダウンロードしてください。 / CAD drawings are available. Download them from MELFANSweb (www.MitsubishiElectric.co.jp/melfans).

仕様 Specifications

●標準仕様 Standard specifications

| 項目 Item | 標準仕様 / Standard specifications |
|---------------------------------|---|
| 出力 Output | 0.1~2.2kW |
| 極数 Number of poles | 4P |
| 相数 Number of phases | 三相 / 3-phase |
| 電圧 Voltage | 200/200/220V |
| 周波数 Frequency | 50/60/60Hz |
| 減速比 Gear ratio | 1/7.5~1/60 特性表参照 / Refer to the characteristic table |
| 定格 Rating | 連続 / Continuous |
| 耐熱クラス Thermal class | E / Class E (0.1~0.75kW)、B / Class B (1.5, 2.2kW) |
| 始動方法 Starting | 直入れ / Direct |
| 外被構造 Casing construction | 全閉外扇形 (0.1kWのみ全閉自冷形) / Totally enclosed fan cooled (Totally enclosed non ventilated for 0.1 kW model only) |
| 保護構造 Protective construction | 屋内形 / Indoor |
| 出力軸 Output shaft | 中空軸 (ホローシャフト) / Hollow shaft |
| 取付方式 Mounting | フランジ、フェースマウント共用 / Both flange and face mount |
| 取付方向 Mounting direction | 取付自在 / Universal direction |
| 設置場所 Installation | 屋内 (腐食性ガス、オイルミスト、引火性ガス、塵埃などないこと) / Indoor (area free from corrosive gas, oil mist, flammable gas, and dust) |
| 周囲温度 Ambient temperature | -15~+40℃ (凍結なきこと) / No freezing) |
| 周囲湿度 Ambient humidity | 90%RH以下 / 90%RH or less |
| 標高 Elevation | 海拔1000m以下 / 1,000 meters or less above sea level |
| 振動 Vibration | 常時4.9m/s ² 、瞬時9.8m/s ² 以下 / 4.9 m/s ² or less constantly, 9.8 m/s ² or less instantaneously |
| ブレーキ形式 Braking | 直流スプリング制動 / DC spring |
| 適用規格 Applied standard | JEC, JEM |
| 潤滑方式 Lubrication | グリース潤滑 (パイロノックユニバーサル (SH) 充填) / Grease lubrication (Pyroknock Universal (SH)) |
| 塗装色 Paint | シルバー (マンセルN6.0相当) / Silver (Munsell N6.0) |
| 付属品 Accessories | 出力軸保護カバー、特殊座金 / Output shaft protective cover, special washer |

●準標準仕様 Semi-standard specifications

| | |
|---------------------------------|---|
| 電圧 Voltage | 400/400/440V 50/60/60Hz、380V 50Hz、415V 50Hz、460V 60Hz (三相、三相ブレーキ付 / 3-phase, 3-phase with brake) 100/100V 50/60Hz、200/200V 50/60Hz (単相、単相ブレーキ付 / Single-phase, Single-phase with brake) |
| 保護構造 Protective construction | <ul style="list-style-type: none"> ● 屋外形 / Outdoor ● 防塵・防水形 / Dustproof and waterproof type |
| その他 Others | <ul style="list-style-type: none"> ● 端子箱B組立、C組立、D組立 / Terminal box assemblies B, C and D ● ワンタッチ手動開放ブレーキ付 / With quick manual releasing brake ● インバータ駆動定トルク (V/F制御) シリーズ / Inverter drive constant torque (V/F control) series ● CC-Link通信機能 / CC-Link communication function |
| 海外規格 International standards | ● cUL規格、CCC規格 (0.1~0.75kW)、EN規格準拠 / Conforming to cUL Standard, CCC Standard (0.1 to 0.75 kW) and EN Standard |

特性表 Characteristic table

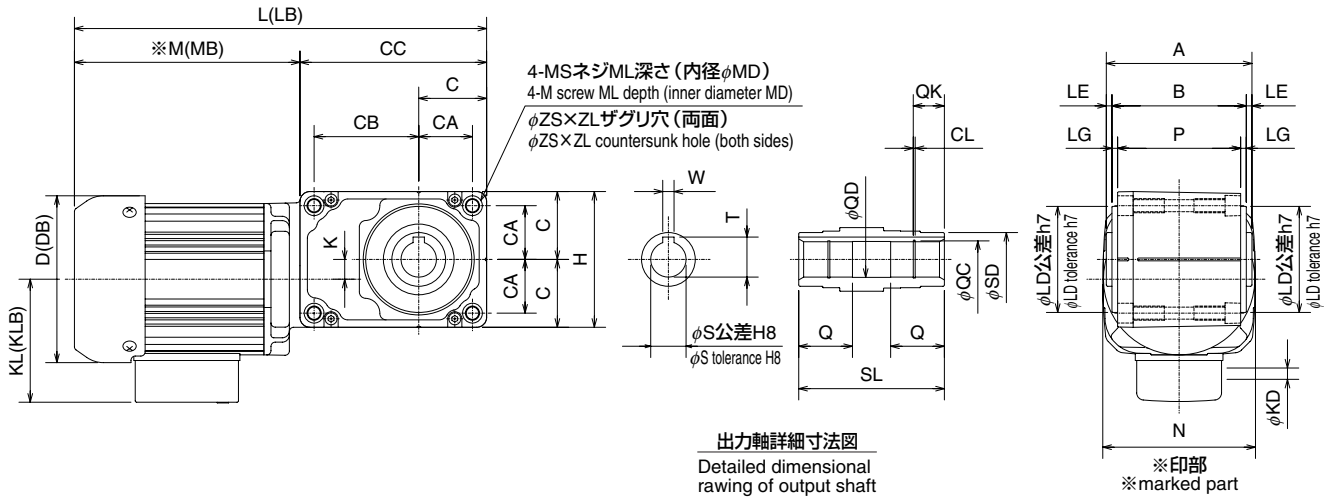
●GM-SSYシリーズ 三相 0.1~2.2kW (GM-SSY series 3-phase 0.1 to 2.2 kW)

| 出力 Output (kW) | 出力軸 回転速度 Output shaft rotation speed (r/min) | | 公称 減速比 Gear ratio | 実速速比 Actual Gear ratio | 出力軸 許容トルク Output shaft Allowable torque (Nm) | | 出力軸許容 ラジアル荷重 Output shaft Allowable radial load (N) | 出力軸許容 スラスト荷重 Output shaft Allowable thrust load (N) | 出力 Output (kW) | 出力軸 回転速度 Output shaft rotation speed (r/min) | | 公称 減速比 Gear ratio | 実速速比 Actual Gear ratio | 出力軸 許容トルク Output shaft Allowable torque (Nm) | | 出力軸許容 ラジアル荷重 Output shaft Allowable radial load (N) | 出力軸許容 スラスト荷重 Output shaft Allowable thrust load (N) | |
|----------------------|--|--------|-------------------------|------------------------------|--|-------|--|--|----------------------|--|--------|-------------------------|------------------------------|--|------|--|--|-----|
| | 50Hz | 60Hz | | | 50Hz | 60Hz | | | | 50Hz | 60Hz | | | 50Hz | 60Hz | | | |
| | 0.1 | 200 | | | 240 | 1/7.5 | | | | 1/7.68 | 4.06 | | | 3.38 | 1078 | | | 216 |
| 150 | | 180 | 1/10 | 1/10.06 | 5.41 | 4.51 | 1176 | 235 | 150 | 180 | 1/10 | 1/10 | 81.1 | 67.6 | 2744 | 549 | | |
| 120 | | 144 | 1/12.5 | 1/12.90 | 6.76 | 5.63 | 1225 | 245 | 120 | 144 | 1/12.5 | 1/12.42 | 101 | 84.5 | 2940 | 588 | | |
| 100 | | 120 | 1/15 | 1/15.86 | 8.11 | 6.76 | 1274 | 255 | 100 | 120 | 1/15 | 1/15 | 122 | 101 | 3136 | 627 | | |
| 75 | | 90 | 1/20 | 1/20.77 | 10.8 | 9.01 | 1421 | 284 | 75 | 90 | 1/20 | 1/20.16 | 162 | 135 | 3332 | 666 | | |
| 60 | | 72 | 1/25 | 1/25.83 | 13.5 | 11.3 | 1470 | 294 | 60 | 72 | 1/25 | 1/25.33 | 203 | 169 | 3528 | 706 | | |
| 50 | | 60 | 1/30 | 1/30.35 | 16.2 | 13.5 | 1519 | 304 | 50 | 60 | 1/30 | 1/27.22 | 243 | 203 | 3724 | 745 | | |
| 37.5 | | 45 | 1/40 | 1/39.74 | 21.6 | 18.0 | 1666 | 333 | 2.2 | 200 | 240 | 1/7.5 | 1/7.18 | 89.2 | 74.4 | 3283 | 657 | |
| 30 | | 36 | 1/50 | 1/48.85 | 27.0 | 22.5 | 1813 | 363 | | 150 | 180 | 1/10 | 1/10.08 | 119 | 99.2 | 3675 | 735 | |
| 25 | | 30 | 1/60 | 1/54.77 | 32.5 | 27.0 | 1911 | 382 | | 120 | 144 | 1/12.5 | 1/12.37 | 149 | 124 | 3822 | 764 | |
| 200 | 240 | 1/7.5 | 1/7.68 | 8.11 | 6.76 | 1323 | 265 | 100 | | 120 | 1/15 | 1/15.14 | 178 | 149 | 3920 | 784 | | |
| 150 | 180 | 1/10 | 1/10.06 | 10.8 | 9.01 | 1421 | 284 | 75 | | 90 | 1/20 | 1/19.89 | 238 | 198 | 4214 | 843 | | |
| 120 | 144 | 1/12.5 | 1/12.90 | 13.5 | 11.3 | 1519 | 304 | 60 | | 72 | 1/25 | 1/24.87 | 297 | 248 | 4312 | 862 | | |
| 100 | 120 | 1/15 | 1/15.86 | 16.2 | 13.5 | 1617 | 323 | 50 | | 60 | 1/30 | 1/27.79 | 357 | 297 | 4410 | 882 | | |
| 75 | 90 | 1/20 | 1/20.77 | 21.6 | 18.0 | 1764 | 353 | 0.2 | | 200 | 240 | 1/7.5 | 1/7.82 | 16.2 | 13.5 | 1764 | 353 | |
| 60 | 72 | 1/25 | 1/25.83 | 27.0 | 22.5 | 1862 | 372 | | | 150 | 180 | 1/10 | 1/10.39 | 21.6 | 18.0 | 1960 | 392 | |
| 50 | 60 | 1/30 | 1/30.35 | 32.5 | 27.0 | 1911 | 382 | | | 120 | 144 | 1/12.5 | 1/12.76 | 27.0 | 22.5 | 2058 | 412 | |
| 37.5 | 45 | 1/40 | 1/41.33 | 43.3 | 36.1 | 2058 | 412 | | 100 | 120 | 1/15 | 1/15.30 | 32.5 | 27.0 | 2156 | 431 | | |
| 30 | 36 | 1/50 | 1/51.67 | 54.1 | 45.1 | 2254 | 451 | | 75 | 90 | 1/20 | 1/20.70 | 43.3 | 36.1 | 2450 | 490 | | |
| 25 | 30 | 1/60 | 1/59.70 | 64.9 | 54.1 | 2352 | 470 | | 60 | 72 | 1/25 | 1/25.69 | 54.1 | 45.1 | 2548 | 510 | | |
| 200 | 240 | 1/7.5 | 1/7.82 | 16.2 | 13.5 | 1764 | 353 | | 50 | 60 | 1/30 | 1/30.06 | 64.9 | 54.1 | 2646 | 529 | | |
| 150 | 180 | 1/10 | 1/10.39 | 21.6 | 18.0 | 1960 | 392 | | 37.5 | 45 | 1/40 | 1/40.08 | 86.5 | 72.1 | 2842 | 568 | | |
| 120 | 144 | 1/12.5 | 1/12.76 | 27.0 | 22.5 | 2058 | 412 | | 30 | 36 | 1/50 | 1/49.95 | 108.2 | 90.1 | 3038 | 608 | | |
| 100 | 120 | 1/15 | 1/15.30 | 32.5 | 27.0 | 2156 | 431 | | 25 | 30 | 1/60 | 1/56.53 | 129.8 | 108.2 | 3136 | 627 | | |
| 75 | 90 | 1/20 | 1/20.70 | 43.3 | 36.1 | 2450 | 490 | 0.4 | 200 | 240 | 1/7.5 | 1/7.76 | 30.4 | 25.4 | 2254 | 451 | | |
| 60 | 72 | 1/25 | 1/25.69 | 54.1 | 45.1 | 2548 | 510 | | 150 | 180 | 1/10 | 1/9.49 | 40.6 | 33.8 | 2450 | 490 | | |
| 50 | 60 | 1/30 | 1/30.06 | 64.9 | 54.1 | 2646 | 529 | | 120 | 144 | 1/12.5 | 1/12.99 | 50.7 | 42.3 | 2646 | 529 | | |
| 37.5 | 45 | 1/40 | 1/40.08 | 86.5 | 72.1 | 2842 | 568 | | 100 | 120 | 1/15 | 1/15.88 | 60.9 | 50.7 | 2744 | 549 | | |
| 30 | 36 | 1/50 | 1/49.95 | 108.2 | 90.1 | 3038 | 608 | | 75 | 90 | 1/20 | 1/21.32 | 81.1 | 67.6 | 3038 | 608 | | |
| 25 | 30 | 1/60 | 1/56.53 | 129.8 | 108.2 | 3136 | 627 | | 60 | 72 | 1/25 | 1/25.13 | 101 | 84.5 | 3234 | 647 | | |
| 200 | 240 | 1/7.5 | 1/7.76 | 30.4 | 25.4 | 2254 | 451 | | 50 | 60 | 1/30 | 1/29.56 | 122 | 101 | 3332 | 666 | | |
| 150 | 180 | 1/10 | 1/9.49 | 40.6 | 33.8 | 2450 | 490 | | 37.5 | 45 | 1/40 | 1/40.50 | 162 | 135 | 3528 | 706 | | |
| 120 | 144 | 1/12.5 | 1/12.99 | 50.7 | 42.3 | 2646 | 529 | | 30 | 36 | 1/50 | 1/49.64 | 203 | 169 | 3528 | 706 | | |
| 100 | 120 | 1/15 | 1/15.88 | 60.9 | 50.7 | 2744 | 549 | | 25 | 30 | 1/60 | 1/60.67 | 243 | 203 | 3528 | 706 | | |
| 75 | 90 | 1/20 | 1/21.32 | 81.1 | 67.6 | 3038 | 608 | 0.75 | 200 | 240 | 1/7.5 | 1/7.76 | 30.4 | 25.4 | 2254 | 451 | | |
| 60 | 72 | 1/25 | 1/25.13 | 101 | 84.5 | 3234 | 647 | | 150 | 180 | 1/10 | 1/9.49 | 40.6 | 33.8 | 2450 | 490 | | |
| 50 | 60 | 1/30 | 1/29.56 | 122 | 101 | 3332 | 666 | | 120 | 144 | 1/12.5 | 1/12.99 | 50.7 | 42.3 | 2646 | 529 | | |
| 37.5 | 45 | 1/40 | 1/40.50 | 162 | 135 | 3528 | 706 | | 100 | 120 | 1/15 | 1/15.88 | 60.9 | 50.7 | 2744 | 549 | | |
| 30 | 36 | 1/50 | 1/49.64 | 203 | 169 | 3528 | 706 | | 75 | 90 | 1/20 | 1/21.32 | 81.1 | 67.6 | 3038 | 608 | | |
| 25 | 30 | 1/60 | 1/60.67 | 243 | 203 | 3528 | 706 | | 60 | 72 | 1/25 | 1/25.13 | 101 | 84.5 | 3234 | 647 | | |

外形寸法図 Dimensions drawing

中空軸 フランジ、フェースマウント共用 三相 GM-SSYF(B)-RHシリーズ

Hollow shaft Both Flange and Face mount 3-phase GM-SSYF(B)-RH series



| 出力 Output (kW) | 減速比 Gear ratio | ギヤサイズ Gear size | 寸法 / Dimensions (mm) | | | | | | | | | | | | | | | | | | |
|----------------|----------------|-----------------|----------------------|-----|-----|----|----|-----|----|-----|------|----|----|----|------|------|----|------|-----|----|-----|
| | | | A | B | P | LE | LG | LD | KD | N | T | W | S | SD | QC | QD | QK | CL | SL | Q | L |
| 0.1 | 1/7.5~1/60 | 20 | 95 | 87 | 79 | 4 | 4 | 56 | 12 | 107 | 22.8 | 6 | 20 | 30 | 21 | 20.4 | 16 | 1.15 | 95 | 30 | 251 |
| | 1/7.5~1/30 | 20 | 95 | 87 | 79 | 4 | 4 | 56 | 12 | 108 | 22.8 | 6 | 20 | 30 | 21 | 20.4 | 16 | 1.15 | 95 | 30 | 277 |
| 0.2 | 1/40~1/60 | 25 | 103 | 95 | 87 | 4 | 4 | 75 | 12 | 108 | 28.3 | 8 | 25 | 38 | 26.2 | 25.4 | 22 | 1.35 | 103 | 38 | 292 |
| | 1/7.5~1/30 | 25 | 103 | 95 | 87 | 4 | 4 | 75 | 12 | 120 | 28.3 | 8 | 25 | 38 | 26.2 | 25.4 | 22 | 1.35 | 103 | 38 | 319 |
| 0.4 | 1/40~1/60 | 30 | 114 | 106 | 98 | 4 | 5 | 85 | 12 | 120 | 33.3 | 8 | 30 | 44 | 31.4 | 30.4 | 22 | 1.35 | 114 | 46 | 332 |
| | 1/7.5~1/30 | 30 | 114 | 106 | 98 | 4 | 4 | 85 | 27 | 150 | 33.3 | 8 | 30 | 44 | 31.4 | 30.4 | 22 | 1.35 | 114 | 46 | 380 |
| 0.75 | 1/40~1/60 | 35 | 134 | 126 | 116 | 4 | 5 | 95 | 27 | 150 | 38.3 | 10 | 35 | 48 | 37 | 30.4 | 26 | 1.75 | 134 | 52 | 400 |
| | 1/7.5~1/30 | 35 | 134 | 126 | 116 | 4 | 5 | 95 | 27 | 175 | 38.3 | 10 | 35 | 48 | 37 | 35.4 | 26 | 1.75 | 134 | 52 | 466 |
| 1.5 | 1/7.5~1/30 | 35 | 134 | 126 | 116 | 4 | 5 | 95 | 27 | 175 | 38.3 | 10 | 35 | 48 | 37 | 35.4 | 26 | 1.75 | 134 | 52 | 466 |
| 2.2 | 1/7.5~1/30 | 45 | 158 | 150 | 140 | 4 | 5 | 115 | 27 | 206 | 48.8 | 14 | 45 | 63 | 47.5 | 45.4 | 30 | 1.95 | 158 | 67 | 534 |

| 出力 Output (kW) | 減速比 Gear ratio | ギヤサイズ Gear size | 寸法 / Dimensions (mm) | | | | | | | | | | | | | | | | | 質量 Mass (kg) | | |
|----------------|----------------|-----------------|----------------------|-----|-----|-----|-----|-----|-----|-----|------|----|----|-----|-----|-----|----|------|----|--------------|-------------------|---------------|
| | | | LB | M | MB | CC | KL | KLB | D | DB | K | C | CA | CB | H | MS | ML | MD | ZS | ZL | Bなし Without brake | B付 With brake |
| 0.1 | 1/7.5~1/60 | 20 | 303 | 133 | 185 | 118 | 87 | 92 | 107 | 118 | 16 | 40 | 32 | 70 | 80 | M8 | 16 | 6.7 | 11 | 11 | 6.2 | 7.6 |
| | 1/7.5~1/30 | 20 | 325 | 159 | 207 | 118 | 87 | 92 | 118 | 118 | 16 | 40 | 32 | 70 | 80 | M8 | 16 | 6.7 | 11 | 11 | 6.5 | 7.9 |
| 0.2 | 1/40~1/60 | 25 | 340 | 160 | 208 | 132 | 87 | 92 | 118 | 118 | 14 | 48 | 38 | 74 | 96 | M10 | 20 | 8.5 | 14 | 11 | 7.0 | 8.4 |
| | 1/7.5~1/30 | 25 | 371 | 176 | 228 | 143 | 93 | 98 | 130 | 130 | 20 | 48 | 38 | 85 | 96 | M10 | 20 | 8.5 | 14 | 11 | 10 | 11.5 |
| 0.4 | 1/40~1/60 | 30 | 384 | 173 | 225 | 159 | 93 | 98 | 130 | 130 | 12 | 57 | 45 | 90 | 114 | M12 | 24 | 10.5 | 18 | 13 | 11 | 12.5 |
| | 1/7.5~1/30 | 30 | 443 | 210 | 273 | 170 | 138 | 138 | 150 | 150 | 18 | 57 | 45 | 101 | 114 | M12 | 24 | 10.5 | 18 | 13 | 13.5 | 17.1 |
| 0.75 | 1/40~1/60 | 35 | 463 | 214 | 277 | 186 | 138 | 138 | 150 | 150 | 28.5 | 68 | 54 | 104 | 136 | M16 | 32 | 14 | 20 | 16 | 19 | 22.6 |
| | 1/7.5~1/30 | 35 | 538 | 256 | 328 | 210 | 148 | 148 | 175 | 175 | 20 | 68 | 54 | 128 | 136 | M16 | 32 | 14 | 20 | 16 | 26 | 29.6 |
| 2.2 | 1/7.5~1/30 | 45 | 601 | 284 | 351 | 250 | 160 | 160 | 206 | 206 | 23 | 83 | 65 | 149 | 166 | M20 | 40 | 17.5 | 26 | 21 | 30 | 34.7 |

- 注/Notes
- ()内の寸法はブレーキ付を示します。 / Dimensions in parentheses are for models with brakes.
 - 0.75kW以上の端子箱は鋼板製となりますので、形状が異なります。 / The terminal boxes of the models with output of 0.75 kW or more are made of steel plate and have different shapes.
 - 寸法・質量は予告なく変更する場合があります。 / Dimensions and weight are subject to change without notice.
 - CAD図面も準備しています。MELFANSweb (www.MitsubishiElectric.co.jp/melfans) よりダウンロードしてください。 / CAD drawings are available. Download them from MELFANSweb (www.MitsubishiElectric.co.jp/melfans).

仕様 Specifications

●標準仕様 Standard specifications

| 項目 Item | 標準仕様 / Standard specifications | | | | |
|---------------------------------|---|-----------------------|------------------------|------------------------------|------------------------|
| 出力 Output | 0.1~2.2kW | | | | |
| 極数 Number of poles | 4P | | | | |
| 相数 Number of phases | 三相 / 3-phase | | | | |
| 電圧 Voltage | 200/200/220V | | | | |
| 周波数 Frequency | 50/60/60Hz | | | | |
| 減速比 Gear ratio | 1/5~1/1440 特性表参照 / Refer to the characteristic table | | | | |
| 定格 Rating | 連続 / Continuous | | | | |
| 耐熱クラス Thermal class | E / Class E (0.1~0.75kW) B / Class B (1.5, 2.2kW) | | | | |
| 始動方法 Starting | 直入れ / Direct | | | | |
| 外被構造 Casing construction | 全閉外扇形 (0.1kWのみ全閉自冷形) / Totally enclosed fan cooled (Totally enclosed non ventilated for 0.1 kW model only) | | | | |
| 保護構造 Protective construction | 屋内形 / Indoor | | | | |
| 出力軸 Output shaft | 中実軸 (軸端タップ付) / Solid shaft (with shaft end tap) | | | 中空軸 (ホローシャフト) / Hollow shaft | |
| 取付方式 Mounting | 脚取付 / Foot mounting | フェースマウント / Face mount | フランジ / Flange mounting | フェースマウント / Face mount | フランジ / Flange mounting |
| 取付方向 Mounting direction | 取付自在 / Universal direction | | | | |
| 設置場所 Installation | 屋内 (腐食性ガス、オイルミスト、引火性ガス、塵埃などないこと) / Indoor (area free from corrosive gas, oil mist, flammable gas, and dust) | | | | |
| 周囲温度 Ambient temperature | -15~+40℃ (凍結なきこと) / No freezing) | | | | |
| 周囲湿度 Ambient humidity | 90%RH以下 / 90%RH or less | | | | |
| 標高 Elevation | 海拔1000m以下 / 1,000 meters or less above sea level | | | | |
| 振動 Vibration | 常時4.9m/s ² 、瞬時9.8m/s ² 以下 / 4.9 m/s ² or less constantly, 9.8 m/s ² or less instantaneously | | | | |
| ブレーキ形式 Braking | 直流スプリング制動 / DC spring | | | | |
| 適用規格 Applied standard | JEC、JEM | | | | |
| 潤滑方式 Lubrication | グリース潤滑 (パイロノックユニバーサル (SH) 充填) / Grease lubrication (Pyroknock Universal (SH)) | | | | |
| 塗装色 Paint | シルバー (マンセルN6.0相当) / Silver (Munsell N6.0) | | | | |
| 付属品 Accessories | 中実軸: 軸端キー、中空軸: 出力保護カバー / Solid shaft: Shaft end key, Hollow shaft: Output shaft protective cover | | | | |

●準標準仕様 Semi-standard specifications

| | |
|---------------------------------|---|
| 電圧 Voltage | 400/400/440V 50/60/60Hz、380V 50Hz、415V 50Hz、460V 60Hz (三相、三相ブレーキ付 / 3-phase, 3-phase with brake) 100/100V 50/60Hz、200/200V 50/60Hz (単相、単相ブレーキ付 / Single-phase, Single-phase with brake) |
| 保護構造 Protective construction | <ul style="list-style-type: none"> ● 屋外形 / Outdoor ● 防塵・防水形 / Dustproof and waterproof type ● 安全増防爆形、耐圧防爆形 / Increased safety explosion-proof type and pressure-resistant explosion-proof type |
| 出力軸 Output shaft | ● 中空軸…特殊穴径 / Hollow shaft: Special hole diameter |
| その他 Others | <ul style="list-style-type: none"> ● 端子箱B組立、C組立、D組立 / Terminal box assemblies B, C and D ● ワンタッチ手動開放ブレーキ付 / With quick manual releasing brake ● インバータ駆動定トルク (V/F制御) シリーズ / Inverter drive constant torque (V/F control) series ● 防爆インバータ専用 (磁束ベクトル制御インバータ定トルク、V/F制御インバータ低減トルク) / Dedicated for explosion-proof inverters (magnetic flux vector control inverter constant torque and V/F control inverter reduced torque) ● 高性能省エネ / High-performance and energy-saving ● CC-Link通信機能 / CC-Link communication function |
| 海外規格 International standards | ● cUL規格、CCC規格 (0.1~0.75kW)、EN規格準拠 / Conforming to cUL Standard, CCC Standard (0.1 to 0.75 kW) and EN Standard |

特性表 Characteristic table

●GM-SHYシリーズ 0.1~2.2kW (GM-SHY series 0.1 to 2.2 kW)

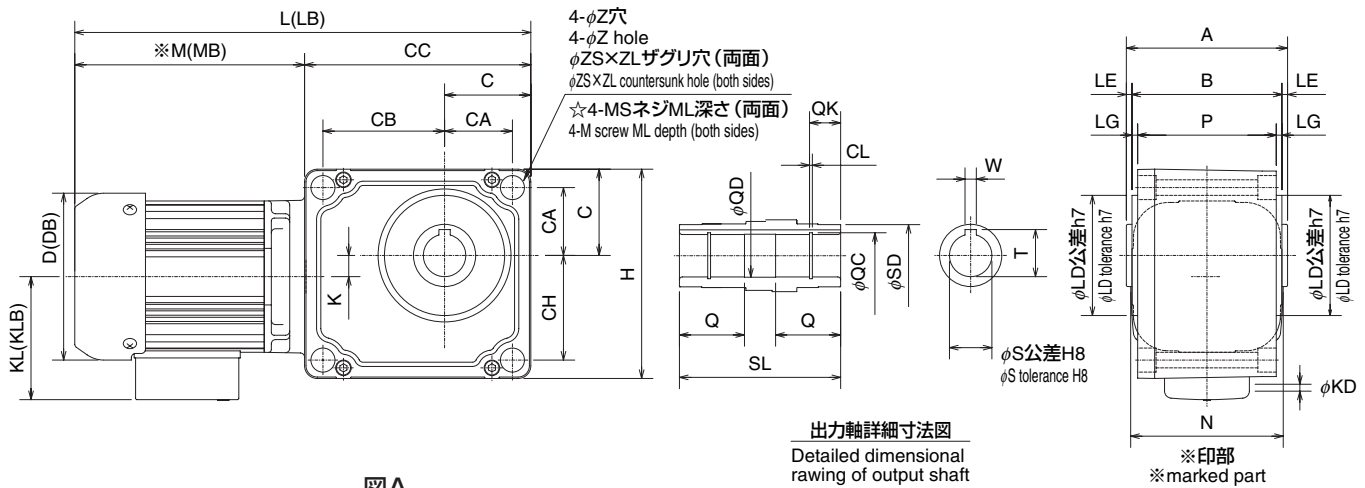
| 出力 Output (kW) | 出力軸 回転速度 Output shaft rotation speed (r/min) | | 公称 減速比 Gear ratio | 実減速比 Actual Gear ratio | 出力軸 許容トルク Output shaft Allowable torque (Nm) | | 出力軸許容 ラジアル荷重 Output shaft Allowable radial load (N) | 出力軸許容 スラスト荷重 Output shaft Allowable thrust load (N) |
|----------------------|--|--------|-------------------------|------------------------------|--|------|--|--|
| | 50Hz | 60Hz | | | 50Hz | 60Hz | | |
| | 0.1 | 300 | | | 360 | 1/5 | | |
| 200 | | 240 | 1/7.5 | 1/7.81 | 4.07 | 3.38 | 1372 | 275 |
| 150 | | 180 | 1/10 | 1/10.24 | 5.39 | 4.51 | 1568 | 314 |
| 120 | | 144 | 1/12.5 | 1/13.05 | 6.76 | 5.64 | 1666 | 334 |
| 100 | | 120 | 1/15 | 1/15.22 | 8.13 | 6.76 | 1764 | 353 |
| 75 | | 90 | 1/20 | 1/20.65 | 10.8 | 9.02 | 1862 | 372 |
| 60 | | 72 | 1/25 | 1/25.83 | 13.7 | 11.8 | 2058 | 412 |
| 50 | | 60 | 1/30 | 1/31.00 | 16.7 | 13.7 | 2156 | 431 |
| 37.5 | | 45 | 1/40 | 1/40.73 | 21.6 | 17.6 | 2352 | 470 |
| 30 | | 36 | 1/50 | 1/51.67 | 27.4 | 22.5 | 2548 | 510 |
| 25 | | 30 | 1/60 | 1/61.14 | 32.3 | 27.4 | 2548 | 510 |
| 18.8 | | 22.5 | 1/80 | 1/82.52 | 43.1 | 36.3 | 2744 | 549 |
| 15 | | 18 | 1/100 | 1/99.98 | 53.9 | 45.1 | 2744 | 549 |
| 12.5 | | 15 | 1/120 | 1/124.41 | 64.7 | 53.9 | 2744 | 549 |
| 9.4 | | 11.3 | 1/160 | 1/162.75 | 81.3 | 67.6 | 2940 | 588 |
| 7.5 | | 9 | ※1/200 | 1/202.53 | 99.0 | 99.0 | 2940 | 588 |
| 6.3 | 7.5 | ※1/240 | 1/229.06 | 99.0 | 99.0 | 2940 | 588 | |
| 0.2 | 300 | 360 | 1/5 | 1/5.13 | 5.49 | 4.61 | 1568 | 314 |
| | 200 | 240 | 1/7.5 | 1/7.81 | 8.15 | 6.82 | 1715 | 343 |
| | 150 | 180 | 1/10 | 1/10.24 | 10.8 | 9.02 | 1862 | 372 |
| | 120 | 144 | 1/12.5 | 1/13.05 | 13.8 | 11.4 | 2009 | 402 |
| | 100 | 120 | 1/15 | 1/15.22 | 16.7 | 13.7 | 2156 | 431 |
| | 75 | 90 | 1/20 | 1/20.65 | 22.5 | 18.6 | 2352 | 470 |
| | 60 | 72 | 1/25 | 1/25.83 | 27.4 | 22.5 | 2548 | 510 |
| | 50 | 60 | 1/30 | 1/31.00 | 33.3 | 27.4 | 2646 | 529 |
| | 37.5 | 45 | 1/40 | 1/40.73 | 44.1 | 37.2 | 2842 | 568 |
| | 30 | 36 | 1/50 | 1/51.67 | 54.9 | 46.1 | 3038 | 608 |
| | 25 | 30 | 1/60 | 1/61.14 | 66.6 | 55.9 | 3038 | 608 |
| | 18.8 | 22.5 | 1/80 | 1/79.16 | 86.2 | 71.5 | 3136 | 627 |
| | 15 | 18 | 1/100 | 1/101.86 | 109 | 91.1 | 3136 | 627 |
| | 12.5 | 15 | 1/120 | 1/125.61 | 130 | 109 | 3136 | 627 |
| | 9.4 | 11.3 | 1/160 | 1/159.92 | 171 | 142 | 3136 | 627 |
| | 7.5 | 9 | ※1/200 | 1/212.66 | 193 | 193 | 3136 | 627 |
| 6.3 | 7.5 | ※1/240 | 1/241.11 | 193 | 193 | 3136 | 627 | |
| 0.4 | 300 | 360 | 1/5 | 1/5.18 | 10.8 | 9.02 | 1960 | 392 |
| | 200 | 240 | 1/7.5 | 1/7.82 | 16.7 | 13.8 | 2205 | 441 |
| | 150 | 180 | 1/10 | 1/10.35 | 22.5 | 18.6 | 2450 | 490 |
| | 120 | 144 | 1/12.5 | 1/13.21 | 27.9 | 23 | 2597 | 520 |
| | 100 | 120 | 1/15 | 1/15.91 | 33.3 | 27.4 | 2744 | 549 |
| | 75 | 90 | 1/20 | 1/20.70 | 44.1 | 37.2 | 3038 | 608 |
| | 60 | 72 | 1/25 | 1/25.69 | 54.9 | 46.1 | 3234 | 647 |
| | 50 | 60 | 1/30 | 1/32.07 | 66.6 | 55.9 | 3332 | 666 |
| | 37.5 | 45 | 1/40 | 1/42.40 | 88.2 | 73.5 | 3528 | 706 |
| | 30 | 36 | 1/50 | 1/52.73 | 111 | 92.1 | 3528 | 706 |
| | 25 | 30 | 1/60 | 1/60.64 | 133 | 111 | 3528 | 706 |
| | 18.8 | 22.5 | 1/80 | 1/79.62 | 173 | 145 | 3724 | 745 |
| | 15 | 18 | 1/100 | 1/106.23 | 217 | 180 | 3724 | 745 |
| | 12.5 | 15 | 1/120 | 1/124.85 | 260 | 217 | 3724 | 745 |
| | 9.4 | 11.3 | 1/160 | 1/164.42 | 321 | 268 | 3724 | 745 |
| | 7.5 | 9 | ※1/200 | 1/202.59 | 349 | 349 | 3724 | 745 |
| 6.3 | 7.5 | ※1/240 | 1/228.50 | 349 | 349 | 3724 | 745 | |
| 0.75 | 300 | 360 | 1/5 | 1/5.05 | 20.6 | 17.6 | 3234 | 647 |
| | 200 | 240 | 1/7.5 | 1/7.58 | 30.9 | 26 | 3479 | 696 |
| | 150 | 180 | 1/10 | 1/10.94 | 41.2 | 34.3 | 3724 | 745 |
| | 120 | 144 | 1/12.5 | 1/12.68 | 52 | 43.1 | 3721 | 775 |
| | 100 | 120 | 1/15 | 1/15.17 | 62.7 | 51.9 | 4018 | 804 |
| | 75 | 90 | 1/20 | 1/20.83 | 83.3 | 69.6 | 4214 | 843 |
| | 60 | 72 | 1/25 | 1/25.66 | 104 | 86.2 | 4410 | 882 |
| | 50 | 60 | 1/30 | 1/31.82 | 124 | 104 | 4508 | 902 |
| | 37.5 | 45 | 1/40 | 1/40.39 | 166 | 138 | 4704 | 941 |
| | 30 | 36 | 1/50 | 1/53.18 | 208 | 173 | 4704 | 941 |
| | 25 | 30 | 1/60 | 1/59.39 | 249 | 208 | 4704 | 941 |
| | 18.8 | 22.5 | 1/80 | 1/81.06 | 325 | 271 | 5292 | 1058 |
| | 15 | 18 | 1/100 | 1/102.78 | 406 | 338 | 5292 | 1058 |
| | 12.5 | 15 | 1/120 | 1/122.82 | 487 | 406 | 5292 | 1058 |
| | 9.4 | 11.3 | 1/160 | 1/155.03 | 602 | 502 | 5292 | 1058 |
| | 7.5 | 9 | ※1/200 | 1/196.56 | 642 | 642 | 5292 | 1058 |
| 6.3 | 7.5 | ※1/240 | 1/234.90 | 642 | 642 | 5292 | 1058 | |
| 1.5 | 300 | 360 | 1/5 | 1/4.89 | 41.2 | 34.3 | 4900 | 980 |
| | 200 | 240 | 1/7.5 | 1/7.26 | 62.3 | 52.0 | 5194 | 1039 |
| | 150 | 180 | 1/10 | 1/9.39 | 83.3 | 69.6 | 5488 | 1098 |
| | 120 | 144 | 1/12.5 | 1/12.5 | 104 | 86.8 | 5635 | 1127 |
| | 100 | 120 | 1/15 | 1/15.04 | 124 | 104 | 5782 | 1156 |
| | 75 | 90 | 1/20 | 1/19.12 | 166 | 138 | 5978 | 1196 |
| | 60 | 72 | 1/25 | 1/25.06 | 208 | 173 | 6174 | 1235 |
| | 50 | 60 | 1/30 | 1/28.88 | 249 | 208 | 6272 | 1254 |
| | 37.5 | 45 | 1/40 | 1/39.38 | 332 | 277 | 6272 | 1254 |
| | 30 | 36 | 1/50 | 1/46.93 | 416 | 346 | 6272 | 1254 |
| | 25 | 30 | 1/60 | 1/58.33 | 498 | 415 | 6272 | 1254 |
| | 18.8 | 22.5 | 1/80 | 1/77.08 | 650 | 542 | 9800 | 1960 |
| | 15 | 18 | 1/100 | 1/95.34 | 812 | 677 | 9800 | 1960 |
| | 12.5 | 15 | 1/120 | 1/116.6 | 975 | 812 | 9800 | 1960 |
| | 9.4 | 11.3 | 1/160 | 1/152.2 | 1147 | 956 | 9800 | 1960 |
| | 7.5 | 9 | ※1/200 | 1/183.8 | 1147 | 1147 | 9800 | 1960 |
| 6.3 | 7.5 | ※1/240 | 1/216.9 | 1147 | 1147 | 9800 | 1960 | |
| 2.2 | 300 | 360 | 1/5 | 1/4.66 | 60.8 | 51.0 | 5390 | 1078 |
| | 200 | 240 | 1/7.5 | 1/7.01 | 91.4 | 76 | 5733 | 1147 |
| | 150 | 180 | 1/10 | 1/9.55 | 122 | 101 | 6076 | 1215 |
| | 120 | 144 | 1/12.5 | 1/12.5 | 152 | 127 | 6223 | 1245 |
| | 100 | 120 | 1/15 | 1/15.05 | 182 | 152 | 6370 | 1274 |
| | 75 | 90 | 1/20 | 1/19.09 | 244 | 204 | 6566 | 1313 |
| | 60 | 72 | 1/25 | 1/24.79 | 305 | 254 | 6860 | 1372 |
| | 50 | 60 | 1/30 | 1/30.33 | 366 | 305 | 7154 | 1431 |
| | 37.5 | 45 | 1/40 | 1/39.38 | 487 | 406 | 7154 | 1431 |
| | 30 | 36 | 1/50 | 1/46.93 | 609 | 508 | 7546 | 1509 |
| | 25 | 30 | 1/60 | 1/58.33 | 731 | 610 | 7546 | 1509 |
| | 18.8 | 22.5 | 1/80 | 1/77.08 | 926 | 772 | 9800 | 1960 |
| | 15 | 18 | 1/100 | 1/94.24 | 1029 | 858 | 9800 | 1960 |
| | 12.5 | 15 | 1/120 | 1/112.9 | 1029 | 858 | 9800 | 1960 |

- ※印が付いた機種は出力軸許容トルクを制限したものです。
Models of "※" mark are limited Output shaft Allowable torque.
- 表中 部は無色部と回転方向が逆となる機種を示します。
The direction of the rotation reverses to the gray color.

外形寸法図 Dimensions drawing

中空軸 フランジ取付(フェースマウント取付) 三相 GM-SHY (F) (M) (B) -RHシリーズ

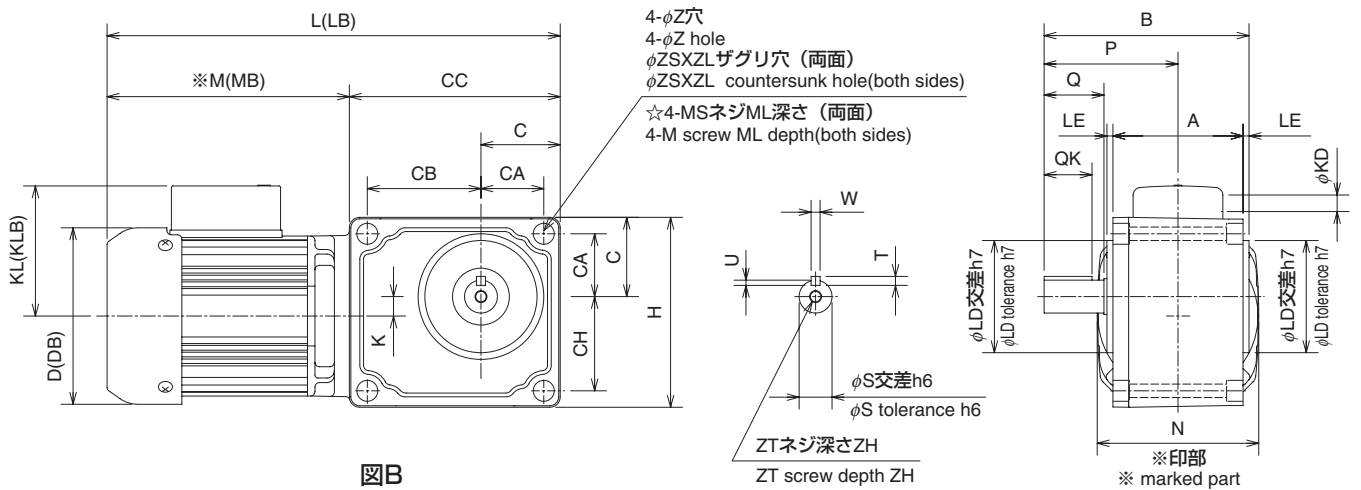
Hollow shaft Flange mounting type (Face mounting) 3-phase GM-SHY(F)(M)(B)-RH series



図A

中実軸 フランジ取付(フェースマウント取付) 三相 GM-SHY (F) (M) (B) -RL (RR) シリーズ

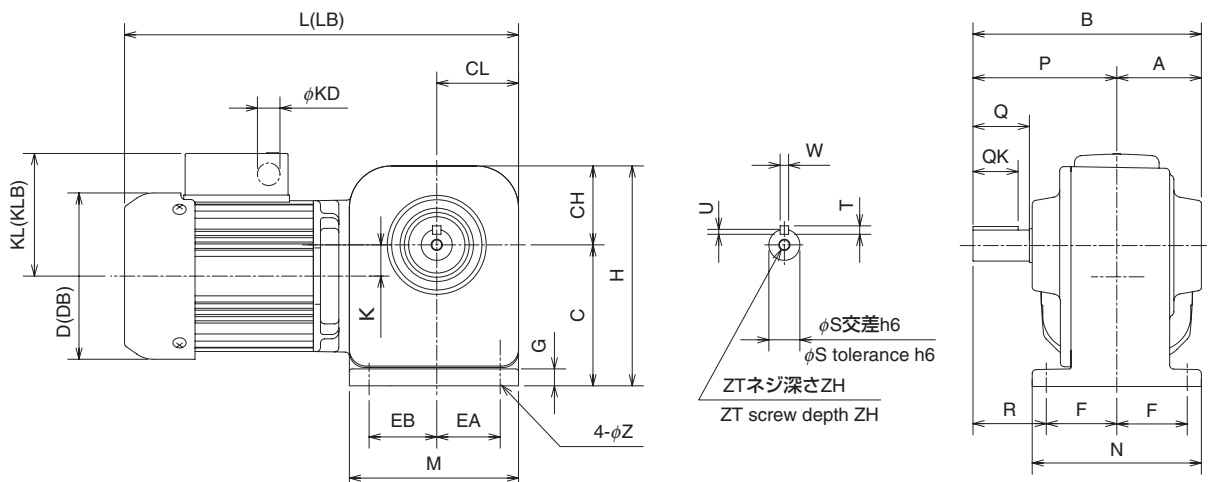
Solid shaft Flange mounting type (Face mounting) 3-phase GM-SHY(F)(M)(B)-RL(RR) series



図B

中実軸 脚取付 三相 GM-SHY (B) -RL (RR) (RT) シリーズ

Solid shaft Foot mounting type 3-phase GM-SHY(B)-RL(RR)(RT) series



GM-DYシリーズ GM-DY series

仕様 Specifications

●標準仕様 Standard specifications

| 項目 Item | 標準仕様 / Standard specifications | |
|---------------------------------|---|----------------------|
| 出力 Output | 3.7~11kW | |
| 極数 Number of poles | 4P | |
| 相数 Number of phases | 三相 / 3-phase | |
| 電圧 Voltage | 200/200/220V | |
| 周波数 Frequency | 50/60/60Hz | |
| 減速比 Gear ratio | 1/15~1/100 (機種構成表参照 / Refer to the model lineup) | |
| 定格 Rating | 連続 / Continuous | |
| 耐熱クラス Thermal class | B / Class B (3.7~7.5kW), F / Class F (11kW) | |
| 始動方法 Starting | 直入れ / Direct (3.7kW)、Y-△始動 / Y-△ Start (5.5 ~ 11kW) | |
| 外被構造 Casing construction | 全閉外扇形 / Totally enclosed fan cooled | |
| 保護構造 Protective construction | 屋内形 / Indoor | |
| 出力軸 Output shaft | 中空軸 (ホローシャフト) / Hollow shaft | |
| 取付方式 Mounting | フランジ / Flange mounting type | フットマウント / Foot mount |
| 取付方向 Mounting direction | 水平取付 / Horizontal mounting | |
| 設置場所 Installation | 屋内 (腐食性ガス、オイルミスト、引火性ガス、塵埃などないこと) / Indoor (area free from corrosive gas, oil mist, flammable gas, and dust) | |
| 周囲温度 Ambient temperature | -10~+40℃ (凍結なきこと / No freezing) | |
| 周囲湿度 Ambient humidity | 90%RH以下 / 90%RH or less | |
| 標高 Elevation | 海拔1000m以下 / 1,000 meters or less above sea level | |
| 振動 Vibration | 常時4.9m/s ² 、瞬時9.8m/s ² 以下 / 4.9 m/s ² or less constantly, 9.8 m/s ² or less instantaneously | |
| ブレーキ形式 Braking | 直流スプリング制動 / DC spring | |
| 適用規格 Applied standard | JEC, JEM | |
| 潤滑方式 Lubrication | オイル潤滑 (当社推奨オイルを注入ください) / Oil lubrication (Oil recommended by our company) | |
| 塗装色 Paint | メタリックグレー (マンセルN4.5相当) / Metallic gray (Munsell N4.5) | |

●準標準仕様 Semi-standard specifications

| | |
|---------------------------------|---|
| 電圧 Voltage | 400/400/440V 50/60/60Hz, 380V 50Hz, 415V 50Hz, 460V 60Hz (三相、三相ブレーキ付 / 3-phase, 3-phase with brake) |
| 保護構造 Protective construction | ● 屋外形 / Outdoor |
| その他 Others | ● 端子箱B組立 / Terminal box B assembled ● インバータ駆動定トルク (V/F制御) シリーズ : 3.7~7.5kW / Inverter drive constant torque (V/F control) series : 3.7 to 7.5 kW |

特性表 Characteristic table

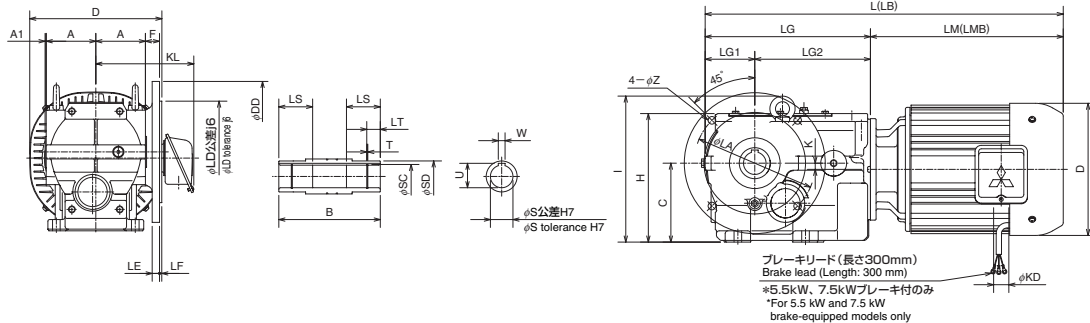
●GM-DYシリーズ 三相 3.7~11kW (GM-DY series 3-phase 3.7 to 11 kW)

| 出力 Output (kW) | 出力軸 回転速度 Output shaft rotation speed (r/min) | | 公称 減速比 Gear ratio | 実減速比 Actual Gear ratio | 出力軸 許容トルク Output shaft Allowable torque (Nm) | | 出力軸許容 ラジアル荷重 Output shaft Allowable radial load (N) | |
|----------------------|--|------|-------------------------|------------------------------|--|------|--|---------|
| | 50Hz | 60Hz | | | 50Hz | 60Hz | | |
| | 3.7 | 100 | | | 120 | 1/15 | | 1/15.60 |
| 75 | | 90 | 1/20 | 1/20.62 | 451 | 376 | 14500 | |
| 60 | | 72 | 1/25 | 1/26.15 | 559 | 466 | 19500 | |
| 50 | | 60 | 1/30 | 1/28.91 | 676 | 563 | 19000 | |
| 37.5 | | 45 | 1/40 | 1/40.19 | 892 | 743 | 18500 | |
| 30 | | 36 | 1/50 | 1/49.15 | 1117 | 931 | 18500 | |
| 25 | | 30 | 1/60 | 1/60.70 | 1245 | 1038 | 18000 | |
| 18.8 | | 22.5 | 1/80 | 1/80.88 | 1793 | 1494 | 27000 | |
| 5.5 | 15 | 18 | 1/100 | 1/101.20 | 2166 | 1805 | 27000 | |
| | 100 | 120 | 1/15 | 1/16.10 | 500 | 417 | 18000 | |
| | 75 | 90 | 1/20 | 1/20.63 | 666 | 555 | 19000 | |
| | 60 | 72 | 1/25 | 1/26.15 | 833 | 694 | 19000 | |
| | 50 | 60 | 1/30 | 1/28.91 | 970 | 808 | 18500 | |
| | 37.5 | 45 | 1/40 | 1/40.19 | 1117 | 931 | 18000 | |
| | 30 | 36 | 1/50 | 1/50.51 | 1666 | 1388 | 27000 | |
| | 25 | 30 | 1/60 | 1/59.31 | 1999 | 1666 | 27000 | |
| 11 | 18.8 | 22.5 | 1/80 | 1/80.88 | 2019 | 1683 | 27000 | |
| | 100 | 120 | 1/15 | 1/15.40 | 1000 | 833 | 23500 | |
| | 75 | 90 | 1/20 | 1/19.88 | 1333 | 1111 | 24000 | |
| | 60 | 72 | 1/25 | 1/25.35 | 1666 | 1388 | 25000 | |
| | 50 | 60 | 1/30 | 1/29.06 | 1784 | 1487 | 25000 | |
| | 37.5 | 45 | 1/40 | 1/39.75 | 1931 | 1609 | 25500 | |
| | 7.5 | 100 | 120 | 1/15 | 1/16.10 | 676 | 563 | 18000 |
| | 7.5 | 75 | 90 | 1/20 | 1/20.63 | 862 | 718 | 18500 |
| 7.5 | 60 | 72 | 1/25 | 1/25.35 | 1137 | 948 | 27000 | |
| 7.5 | 50 | 60 | 1/30 | 1/29.06 | 1362 | 1135 | 27000 | |
| 7.5 | 37.5 | 45 | 1/40 | 1/39.75 | 1813 | 1511 | 27000 | |
| 7.5 | 30 | 36 | 1/50 | 1/50.51 | 2029 | 1691 | 27000 | |
| 7.5 | 25 | 30 | 1/60 | 1/59.31 | 2068 | 1723 | 27000 | |

外形寸法図 Dimensions drawing

中空軸 フランジ形 三相 GM-DYF(B)-RHシリーズ

Hollow shaft Flange mounting type 3-phase GM-DYF(B)-RH series



ブレーキリード(長さ300mm)
Brake lead (Length: 300 mm)
*5.5kW、7.5kWブレーキ付のみ
*For 5.5 kW and 7.5 kW
brake-equipped models only

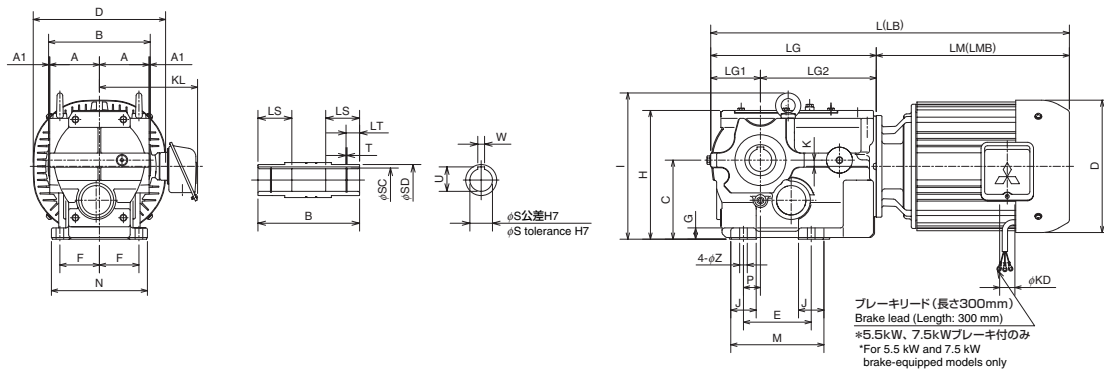
| 出力 Output (kW) | 減速比 Gear ratio | ギヤサイズ Gear size | 寸法 / Dimensions (mm) | | | | | | | | | | | | | | | |
|----------------|----------------|-----------------|----------------------|-------|-----|-------|-----|-----|-----|------|------|-----|----|-----|-----|-----|----|----|
| | | | L | LB | H | A | A1 | B | C | D | F | I | K | φLA | φLD | φDD | LE | LF |
| 3.7 | 1/15, 1/20 | 34 | 635.5 | 710.5 | 228 | 88 | 2 | 180 | 140 | 235 | 25 | 259 | 11 | 215 | 180 | 250 | 23 | 4 |
| | 1/25~1/60 | 44 | 683.5 | 758.5 | 288 | 102.5 | 2.5 | 210 | 180 | 235 | 39.5 | 313 | 19 | 265 | 230 | 300 | 27 | 4 |
| | 1/80, 1/100 | 54 | 755 | 830 | 340 | 117.5 | 2.5 | 240 | 212 | 235 | 32.5 | 382 | 15 | 300 | 250 | 350 | 30 | 5 |
| 5.5 | 1/15~1/40 | 44 | 736.5 | 816.5 | 288 | 102.5 | 2.5 | 210 | 180 | 275 | 39.5 | 313 | 19 | 265 | 230 | 300 | 27 | 4 |
| | 1/50~1/80 | 54 | 816 | 896 | 340 | 117.5 | 2.5 | 240 | 212 | 275 | 32.5 | 382 | 15 | 300 | 250 | 350 | 30 | 5 |
| 7.5 | 1/15, 1/20 | 44 | 766.5 | 846.5 | 288 | 102.5 | 2.5 | 210 | 180 | 275 | 39.5 | 313 | 19 | 265 | 230 | 300 | 27 | 4 |
| | 1/25~1/60 | 54 | 846 | 926 | 340 | 117.5 | 2.5 | 240 | 212 | 275 | 32.5 | 382 | 15 | 300 | 250 | 350 | 30 | 5 |
| 11 | 1/15~1/40 | 54 | 879 | 1003 | 340 | 117.5 | 2.5 | 240 | 212 | φ272 | 32.5 | 382 | 15 | 300 | 250 | 350 | 30 | 5 |

| 出力 Output (kW) | 減速比 Gear ratio | ギヤサイズ Gear size | 寸法 / Dimensions (mm) | | | | | | | | | | | | | | 質量 Mass (kg) | | | |
|----------------|----------------|-----------------|----------------------|-------|-------|-----|-----|-----|-----|------|----|------|----|----|----|------|--------------|-----|------------------|---------------|
| | | | LG1 | LG2 | LG | LM | LMB | KL | φKD | φZ | φS | U | W | LS | LT | T | φSC | φSD | 質量 Without brake | 質量 With brake |
| 3.7 | 1/15, 1/20 | 34 | 88 | 205.5 | 293.5 | 342 | 417 | 174 | 27 | 13.5 | 40 | 43.3 | 12 | 60 | 24 | 2.15 | 42.5 | 55 | 85 | 90 |
| | 1/25~1/60 | 44 | 110 | 231.5 | 341.5 | 342 | 417 | 174 | 27 | 13.5 | 50 | 53.8 | 14 | 65 | 27 | 2.65 | 53 | 70 | 110 | 120 |
| | 1/80, 1/100 | 54 | 129 | 297 | 426 | 329 | 404 | 174 | 27 | 18 | 60 | 64.4 | 18 | 75 | 30 | 3.15 | 63 | 85 | 150 | 155 |
| 5.5 | 1/15~1/40 | 44 | 110 | 231.5 | 341.5 | 395 | 475 | 194 | 27 | 13.5 | 50 | 53.8 | 14 | 65 | 27 | 2.65 | 53 | 70 | 120 | 125 |
| | 1/50~1/80 | 54 | 129 | 297 | 426 | 390 | 470 | 194 | 27 | 18 | 60 | 64.4 | 18 | 75 | 30 | 3.15 | 63 | 85 | 155 | 165 |
| 7.5 | 1/15, 1/20 | 44 | 110 | 231.5 | 341.5 | 425 | 505 | 194 | 27 | 13.5 | 50 | 53.8 | 14 | 65 | 27 | 2.65 | 53 | 70 | 120 | 130 |
| | 1/25~1/60 | 54 | 129 | 297 | 426 | 420 | 500 | 194 | 27 | 18 | 60 | 64.4 | 18 | 75 | 30 | 3.15 | 63 | 85 | 155 | 165 |
| 11 | 1/15~1/40 | 54 | 129 | 297 | 426 | 453 | 577 | 258 | 35 | 18 | 60 | 64.4 | 18 | 75 | 30 | 3.15 | 63 | 85 | 200 | 215 |

- 注/Notes
- ()内の寸法はブレーキ付を示します。 / Dimensions in parentheses are for models with brakes.
 - 寸法・質量は予告なく変更する場合があります。 / Dimensions and weight are subject to change without notice.
 - CAD図面も準備しています。MELFANSweb (www.MitsubishiElectric.co.jp/melfans) よりダウンロードしてください。 / CAD drawings are available. Download them from MELFANSweb (www.MitsubishiElectric.co.jp/melfans).

中空軸 フットマウント形 三相 GM-DYM(B)-RHシリーズ

Hollow shaft Foot mount type 3-phase GM-DYM(B)-RH series



ブレーキリード(長さ300mm)
Brake lead (Length: 300 mm)
*5.5kW、7.5kWブレーキ付のみ
*For 5.5 kW and 7.5 kW
brake-equipped models only

| 出力 Output (kW) | 減速比 Gear ratio | ギヤサイズ Gear size | 寸法 / Dimensions (mm) | | | | | | | | | | | | | | | | |
|----------------|----------------|-----------------|----------------------|-------|-----|-------|-----|-----|-----|----|------|-----|----|----|-----|------|-----|-----|----|
| | | | L | LB | H | A | A1 | B | C | G | D | E | P | J | M | F | N | I | K |
| 3.7 | 1/15, 1/20 | 34 | 635.5 | 710.5 | 228 | 88 | 2 | 180 | 140 | 20 | 235 | 120 | 30 | 45 | 165 | 70 | 170 | 259 | 11 |
| | 1/25~1/60 | 44 | 683.5 | 758.5 | 288 | 102.5 | 2.5 | 210 | 180 | 25 | 235 | 150 | 40 | 55 | 205 | 82.5 | 200 | 313 | 19 |
| | 1/80, 1/100 | 54 | 755 | 830 | 340 | 117.5 | 2.5 | 240 | 212 | 30 | 235 | 180 | 55 | 70 | 250 | 90 | 230 | 382 | 15 |
| 5.5 | 1/15~1/40 | 44 | 736.5 | 816.5 | 288 | 102.5 | 2.5 | 210 | 180 | 25 | 275 | 150 | 40 | 55 | 205 | 82.5 | 200 | 313 | 19 |
| | 1/50~1/80 | 54 | 816 | 896 | 340 | 117.5 | 2.5 | 240 | 212 | 30 | 275 | 180 | 55 | 70 | 250 | 90 | 230 | 382 | 15 |
| 7.5 | 1/15, 1/20 | 44 | 766.5 | 846.5 | 288 | 102.5 | 2.5 | 210 | 180 | 25 | 275 | 150 | 40 | 55 | 205 | 82.5 | 200 | 313 | 19 |
| | 1/25~1/60 | 54 | 846 | 926 | 340 | 117.5 | 2.5 | 240 | 212 | 30 | 275 | 180 | 55 | 70 | 250 | 90 | 230 | 382 | 15 |
| 11 | 1/15~1/40 | 54 | 879 | 1003 | 340 | 117.5 | 2.5 | 240 | 212 | 30 | φ272 | 180 | 55 | 70 | 250 | 90 | 230 | 382 | 15 |

| 出力 Output (kW) | 減速比 Gear ratio | ギヤサイズ Gear size | 寸法 / Dimensions (mm) | | | | | | | | | | | | | | 質量 Mass (kg) | | | |
|----------------|----------------|-----------------|----------------------|-------|-------|-----|-----|-----|-----|------|----|------|----|----|----|------|--------------|-----|------------------|---------------|
| | | | LG1 | LG2 | LG | LM | LMB | KL | φKD | φZ | φS | U | W | LS | LT | T | φSC | φSD | 質量 Without brake | 質量 With brake |
| 3.7 | 1/15, 1/20 | 34 | 88 | 205.5 | 293.5 | 342 | 417 | 174 | 27 | 13.5 | 40 | 43.3 | 12 | 60 | 24 | 2.15 | 42.5 | 55 | 80 | 85 |
| | 1/25~1/60 | 44 | 110 | 231.5 | 341.5 | 342 | 417 | 174 | 27 | 17.5 | 50 | 53.8 | 14 | 65 | 27 | 2.65 | 53 | 70 | 100 | 110 |
| | 1/80, 1/100 | 54 | 129 | 297 | 426 | 329 | 404 | 174 | 27 | 22 | 60 | 64.4 | 18 | 75 | 30 | 3.15 | 63 | 85 | 135 | 140 |
| 5.5 | 1/15~1/40 | 44 | 110 | 231.5 | 341.5 | 395 | 475 | 194 | 27 | 17.5 | 50 | 53.8 | 14 | 65 | 27 | 2.65 | 53 | 70 | 110 | 120 |
| | 1/50~1/80 | 54 | 129 | 297 | 426 | 390 | 470 | 194 | 27 | 22 | 60 | 64.4 | 18 | 75 | 30 | 3.15 | 63 | 85 | 140 | 150 |
| 7.5 | 1/15, 1/20 | 44 | 110 | 231.5 | 341.5 | 425 | 505 | 194 | 27 | 17.5 | 50 | 53.8 | 14 | 65 | 27 | 2.65 | 53 | 70 | 110 | 120 |
| | 1/25~1/60 | 54 | 129 | 297 | 426 | 420 | 500 | 194 | 27 | 22 | 60 | 64.4 | 18 | 75 | 30 | 3.15 | 63 | 85 | 140 | 150 |
| 11 | 1/15~1/40 | 54 | 129 | 297 | 426 | 453 | 577 | 258 | 35 | 22 | 60 | 64.4 | 18 | 75 | 30 | 3.15 | 63 | 85 | 185 | 200 |

- 注/Notes
- ()内の寸法はブレーキ付を示します。 / Dimensions in parentheses are for models with brakes.
 - 寸法・質量は予告なく変更する場合があります。 / Dimensions and weight are subject to change without notice.
 - CAD図面も準備しています。MELFANSweb (www.MitsubishiElectric.co.jp/melfans) よりダウンロードしてください。 / CAD drawings are available. Download them from MELFANSweb (www.MitsubishiElectric.co.jp/melfans).

仕様 Specifications

●標準仕様 Standard specifications

| 項目 Item | | 仕様 Specifications | | | | | | | |
|---|---|--|-------------------------|--|----------------------|-------------------------|---|-------------------------|------------------------|
| | | 標準モータシリーズ Standard motor series | | | | | 定トルクモータシリーズ Constant torque motor series | | |
| 共通 Common | 形名 Model name | GN-S (平行軸、サービスファクタ1.0) (Parallel shaft, service factor 1.0) GN-SSY (直交軸、サービスファクタ1.0) (Right-angled shaft, service factor 1.0) GN-SHY (直交軸、サービスファクタ1.4) (Right-angled shaft, service factor 1.4) | | | | | GN-SZ (平行軸、サービスファクタ1.0) (Parallel shaft, service factor 1.0) GN-SSYZ (直交軸、サービスファクタ1.0) (Right-angled shaft, service factor 1.0) GN-SHYZ (直交軸、サービスファクタ1.4) (Right-angled shaft, service factor 1.4) | | |
| | 定格出力 Rated output | 0.1kW | 0.2kW | 0.4kW | 0.75kW | 1.5kW | 0.4kW | 0.75kW | 1.5kW |
| | 定トルク運転範囲 Constant torque operating range | 30~60Hz | | | | | 6~60Hz | | 10~60Hz |
| | 入力電圧/周波数 Input voltage/frequency | 三相200~220V±10% / 50/60Hz ±5% 3-phase, 200 to 220 V±10%, 50/60 Hz±5% | | | | | | | |
| | 保護形式(注1) Protection type (Note 1) | 屋内形(IP44相当) Indoor type (conforms to IP44) | | | | | | | |
| 塗装色 Paint color | シルバー Silver | | | | | | | | |
| モータ Motor | モータ形式 Motor type | 三相カゴ形誘導電動機(電磁ブレーキ付/無) 3-phase squirrel-cage induction motor (with/without solenoid brake) | | | | | | | |
| | モータ構造 Motor structure | 全閉自冷形(0.1kW) / 全閉外扇形(0.2~1.5kW) Totally-enclosed self-cooled type (0.1 kW)/totally-enclosed fan-cooled type (0.2 to 1.5 kW) | | | | | | | |
| | 耐熱クラス Heat resistance class | E(標準モータ 0.1~0.75kW) / B(標準モータ 1.5kW, 定トルクモータ 0.4~1.5kW) E (standard motor 0.1 to 0.75 kW)/B (standard motor 1.5 kW, constant torque motor 0.4 to 1.5 kW) | | | | | | | |
| | 極数 Number of poles | 4極 4 poles | | | | | | | |
| ギヤ Gears | 減速機形式 Reduction gear type | 平行軸 Parallel shaft | | 直交軸 Right-angled shaft | | | | | |
| | 出力軸 Output shaft | 中実軸 Solid shaft | | 中空軸 Hollow shaft | | 中実軸 Solid shaft | | 中空軸 Hollow shaft | |
| | 取付方式 Mounting method | 脚取付 Foot-mounting | フランジ Flange mounting | フランジ フェイスマウント Flange Face-mount | 脚取付 Foot-mounting | フランジ Flange mounting | フェイスマウント Face-mount | フランジ Flange mounting | フェイスマウント Face-mount |
| | 潤滑方式 Lubricating method | グリース潤滑 Lubrication with grease | | | | | | | |
| インバータ Inverter | 制御方式 Control method | 正弦波PWM制御(V/F制御) Sine-wave PWM control (V/F control) | | | | | | | |
| | 通信方式 Communication method | CC-Link Ver 1.10対応 (運転制御、パラメータ設定は全てCC-Link通信で行います) Compatible with CC-Link Ver. 1.10 (all operation control and parameter setting are conducted through CC-Link communication) | | | | | | | |
| | 通信速度 Communication speed | 10M/5M/2.5M/625k/156kbps | | | | | | | |
| | CC-Link局種 CC-Link station type | リモートデバイス局(1局/台占有) Remote device station (1 station for 1 unit only) | | | | | | | |
| | 出力周波数 Output frequency | 0.1~120Hz(0.01Hz単位で設定可、連続運転可能周波数は3~120Hz) 0.1 to 120 Hz (settable in 0.1-sec units, continuous operation possible at frequency of 3 to 120 Hz) | | | | | | | |
| | 加減速時間 Acceleration/deceleration time | 0.1~10.0秒(0.1秒単位で設定可) 0.1 to 10.0 sec (settable in 0.1-sec units) | | | | | | | |
| | 運転指令 Operation commands | 正転/逆転/停止/1~4速(CC-Link通信で指令) Forward rotation/reverse rotation/stop/first to fourth gear speed (directed through CC-Link communication) | | | | | | | |
| 保護機能 Protective functions | 過電流/回生過電圧/低電圧/過負荷/インバータ過熱 Overcurrent/regenerative overcurrent/low voltage/over-load/inverter overheat | | | | | | | | |
| 回生トルク(注2) Regenerative torque (Note 2) | 100%以上5秒以内(コンデンサ回生) 100% or more: less than 5 sec (condenser regeneration) | | | | | | | | |
| 周囲環境 Ambient environment | 周囲温度 Ambient temperature | -10~+40°C(凍結のないこと) -10 to +40°C (non-freezing) | | | | | | | |
| | 周囲湿度 Ambient humidity | 90%RH以下(結露のないこと) 90%RH or less (non-condensing) | | | | | | | |
| | 雰囲気 Atmosphere | 屋外(腐食性ガス、オイルミスト、引火性ガス、塵埃などないこと) Outdoor (area free from corrosive gas, oil mist, flammable gas, and dust) | | | | | | | |
| | 標高 Altitude | 海拔1,000m以下 1,000 m or less above sea level | | | | | | | |
| | 振動 Fluctuation | 常時4.9m/s ² (0.5G)以下 Normally 4.9 m/s ² (0.5 G) or less | | | | | | | |

注1) 特殊仕様にて屋外形も対応できます。

注2) 昇降用途等、回生トルクが大きい場合には別途回生ブレーキユニット(外付)が必要ですので、ご相談ください。

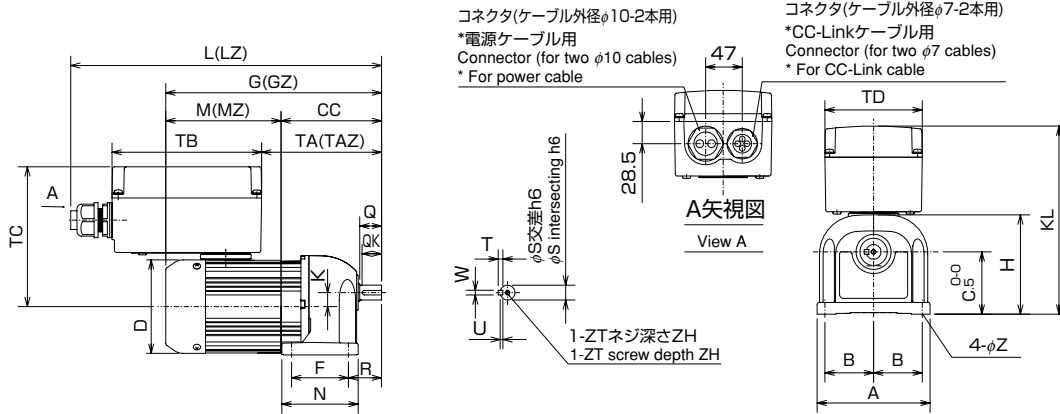
Note 1) Outdoor models with special specifications are possible.

Note 2) Please consult us in the case when if the regenerative torque is large when the motor is used for hoisting, as an optional regenerative brake unit (external) will be required.

外形寸法図 Dimensions drawing

平行軸 GN-S (Z) 0.1~1.5kW

Parallel shaft GN-S(Z) series 0.1~1.5 kW



| 出力 Output (kW) | 減速比 Gear ratio | 寸法 Dimensions (mm) | | | | | | | | | | | | | |
|----------------|----------------|--------------------|-------|----|-----|-------|-------|-----|----|---|----|----|----|------|-----|
| | | A | B | Z | C | H | KL | TD | S | T | W | Q | QK | R | F |
| 0.1 | 1/3~1/50 | 130 | 57 | 7 | 70 | 112 | 228.5 | 125 | 16 | 5 | 5 | 25 | 24 | 37 | 60 |
| | 1/60~1/100 | 145 | 62.5 | 10 | 80 | 127.5 | 235.5 | 125 | 19 | 6 | 6 | 28 | 25 | 42.5 | 73 |
| | 1/120~1/200 | 145 | 62.5 | 10 | 85 | 131 | 238.5 | 125 | 22 | 6 | 6 | 36 | 32 | 50 | 93 |
| | 1/270~1/450 | 165 | 70 | 12 | 105 | 160 | 277 | 125 | 28 | 7 | 8 | 42 | 36 | 57.5 | 110 |
| | 1/540~1/1200 | 200 | 87.5 | 12 | 125 | 195 | 293 | 125 | 32 | 8 | 10 | 50 | 45 | 65 | 135 |
| 0.2 | 1/3~1/30 | 130 | 57 | 7 | 70 | 112 | 228.5 | 125 | 16 | 5 | 5 | 25 | 24 | 37 | 60 |
| | 1/40~1/50 | 145 | 62.5 | 10 | 80 | 127.5 | 235.5 | 125 | 19 | 6 | 6 | 28 | 25 | 42.5 | 73 |
| | 1/60~1/100 | 145 | 62.5 | 10 | 85 | 131 | 238.5 | 125 | 22 | 6 | 6 | 36 | 32 | 50 | 93 |
| | 1/120~1/200 | 165 | 70 | 12 | 105 | 160 | 252.5 | 125 | 28 | 7 | 8 | 42 | 36 | 57.5 | 110 |
| | 1/270~1/450 | 200 | 87.5 | 12 | 125 | 195 | 293 | 125 | 32 | 8 | 10 | 50 | 45 | 65 | 135 |
| 0.4 | 1/3~1/30 | 145 | 62.5 | 10 | 80 | 127.5 | 241.5 | 125 | 19 | 6 | 6 | 28 | 25 | 42.5 | 73 |
| | 1/40~1/50 | 145 | 62.5 | 10 | 85 | 131 | 244.5 | 125 | 22 | 6 | 6 | 36 | 32 | 50 | 93 |
| | 1/60~1/100 | 165 | 70 | 12 | 105 | 160 | 258.5 | 125 | 28 | 7 | 8 | 42 | 36 | 57.5 | 110 |
| | 1/120~1/200 | 200 | 87.5 | 12 | 125 | 195 | 274.5 | 125 | 32 | 8 | 10 | 50 | 45 | 65 | 135 |
| | 1/270~1/450 | 250 | 107.5 | 15 | 145 | 230 | 323 | 125 | 40 | 8 | 12 | 60 | 55 | 80 | 150 |
| 0.75 | 1/3~1/30 | 170 | 75 | 10 | 100 | 160 | 278 | 125 | 22 | 6 | 6 | 36 | 32 | 50 | 85 |
| | 1/40~1/50 | 165 | 70 | 12 | 105 | 160 | 277 | 125 | 28 | 7 | 8 | 42 | 36 | 57.5 | 110 |
| | 1/60~1/100 | 200 | 87.5 | 12 | 125 | 195 | 293 | 125 | 32 | 8 | 10 | 50 | 45 | 65 | 135 |
| | 1/120~1/200 | 250 | 107.5 | 15 | 145 | 230 | 311 | 125 | 40 | 8 | 12 | 60 | 55 | 80 | 150 |
| | 1/270~1/450 | 285 | 125 | 15 | 170 | 275 | 366 | 125 | 48 | 9 | 14 | 75 | 70 | 95 | 170 |
| 1.5 | 1/3~1/30 | 200 | 87.5 | 12 | 120 | 195 | 298 | 125 | 32 | 8 | 10 | 50 | 45 | 65 | 120 |
| | 1/40~1/50 | 200 | 87.5 | 12 | 125 | 195 | 303 | 125 | 32 | 8 | 10 | 50 | 45 | 65 | 135 |
| | 1/60~1/100 | 250 | 107.5 | 15 | 145 | 230 | 321 | 125 | 40 | 8 | 12 | 60 | 55 | 80 | 150 |
| | 1/120~1/200 | 285 | 125 | 15 | 170 | 275 | 338 | 125 | 48 | 9 | 14 | 75 | 70 | 95 | 170 |

| 出力 Output (kW) | 減速比 Gear ratio | 寸法 Dimensions (mm) | | | | | | | | | | | | | |
|----------------|----------------|--------------------|-----|-----|-----|-----|-----|-----|-----|-----|-----|-----|-----|-------|-----|
| | | N | K | L | LZ | G | GZ | M | MZ | CC | TA | TAZ | TB | TC | D |
| 0.1 | 1/3~1/50 | 80 | 15 | 363 | — | 215 | — | 109 | — | 106 | 118 | — | 192 | 173.5 | 107 |
| | 1/60~1/100 | 98 | 18 | 378 | — | 230 | — | 109 | — | 121 | 133 | — | 192 | 173.5 | 107 |
| | 1/120~1/200 | 117 | 20 | 404 | — | 256 | — | 109 | — | 147 | 159 | — | 192 | 173.5 | 107 |
| | 1/270~1/450 | 137 | 1.5 | 468 | — | 320 | — | 109 | — | 211 | 223 | — | 192 | 173.5 | 107 |
| | 1/540~1/1200 | 161 | 5.5 | 494 | — | 346 | — | 109 | — | 237 | 249 | — | 192 | 173.5 | 107 |
| 0.2 | 1/3~1/30 | 80 | 15 | 363 | — | 240 | — | 134 | — | 106 | 118 | — | 192 | 173.5 | 118 |
| | 1/40~1/50 | 98 | 18 | 378 | — | 255 | — | 134 | — | 121 | 133 | — | 192 | 173.5 | 118 |
| | 1/60~1/100 | 117 | 20 | 404 | — | 281 | — | 134 | — | 147 | 159 | — | 192 | 173.5 | 118 |
| | 1/120~1/200 | 137 | 26 | 419 | — | 296 | — | 134 | — | 162 | 174 | — | 192 | 173.5 | 118 |
| | 1/270~1/450 | 161 | 5.5 | 527 | — | 404 | — | 134 | — | 270 | 282 | — | 192 | 173.5 | 118 |
| 0.4 | 1/3~1/30 | 98 | 18 | 399 | 426 | 277 | 304 | 148 | 175 | 129 | 154 | 181 | 192 | 179.5 | 130 |
| | 1/40~1/50 | 117 | 20 | 424 | 451 | 302 | 329 | 148 | 175 | 154 | 179 | 206 | 192 | 179.5 | 130 |
| | 1/60~1/100 | 137 | 26 | 439 | 466 | 317 | 344 | 148 | 175 | 169 | 194 | 221 | 192 | 179.5 | 130 |
| | 1/120~1/200 | 161 | 30 | 465 | 492 | 343 | 370 | 148 | 175 | 195 | 220 | 247 | 192 | 179.5 | 130 |
| | 1/270~1/450 | 187 | 1.5 | 571 | 598 | 449 | 476 | 148 | 175 | 301 | 326 | 353 | 192 | 179.5 | 130 |
| 0.75 | 1/3~1/30 | 109 | 20 | 412 | 431 | 333 | 352 | 184 | 203 | 149 | 167 | 186 | 192 | 198 | 150 |
| | 1/40~1/50 | 137 | 26 | 438 | 457 | 359 | 378 | 184 | 203 | 175 | 193 | 212 | 192 | 198 | 150 |
| | 1/60~1/100 | 161 | 30 | 459 | 478 | 380 | 399 | 184 | 203 | 196 | 214 | 233 | 192 | 198 | 150 |
| | 1/120~1/200 | 187 | 32 | 492 | 519 | 413 | 432 | 184 | 203 | 229 | 247 | 266 | 192 | 198 | 150 |
| | 1/270~1/450 | 206 | 2 | 597 | 616 | 518 | 537 | 184 | 203 | 334 | 352 | 371 | 192 | 198 | 150 |
| 1.5 | 1/3~1/30 | 146 | 30 | 483 | 493 | 413 | 423 | 228 | 238 | 185 | 238 | 248 | 192 | 208 | 175 |
| | 1/40~1/50 | 161 | 30 | 501 | 511 | 431 | 441 | 228 | 238 | 203 | 256 | 266 | 192 | 208 | 175 |
| | 1/60~1/100 | 187 | 32 | 527 | 537 | 457 | 467 | 228 | 238 | 229 | 282 | 292 | 192 | 208 | 175 |
| | 1/120~1/200 | 206 | 40 | 554 | 564 | 484 | 494 | 228 | 238 | 256 | 309 | 319 | 192 | 208 | 175 |

注1) 屋外形の寸法を示します。屋内形は電線コネクタなしのため、全長寸法L(LZ)が53mm短くなります。

注2) (LZ) (GZ) (MZ) は定トルクモータシリーズの寸法を示します。

Note 1) The tables show the dimensions of the outdoor type models. The overall length L(LZ) of the indoor type models is shorter by 53 mm because they do not have cable connectors.

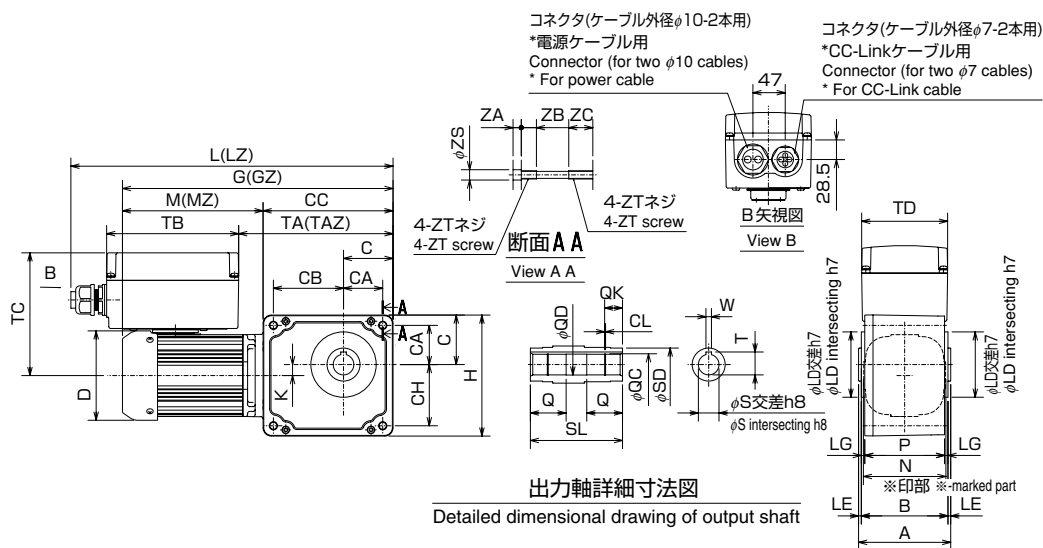
Note 2) The LZ, GZ and MZ columns show the dimensions of the constant torque motor series.

CC-Linkシリーズ CC-Link Series

外形寸法図 Dimensions drawing

直交軸 GN-SHY (Z) M-RH 0.1~1.5kW

Right-angled shaft GN-S(Z) M-RH series 0.1~1.5 kW



出力軸詳細寸法図
Detailed dimensional drawing of output shaft

| 出力 Output (kW) | 減速比 Gear ratio | 寸法 Dimensions (mm) | | | | | | | | | | | | | |
|----------------|----------------|--------------------|-----|----|-----|-----|----|-----|-----|----|------|----|------|------|------|
| | | A | B | LE | N | P | LG | LD | TD | S | T | W | SD | QC | QD |
| 0.1 | 1/5~1/240 | 103 | 95 | 4 | 105 | 87 | 4 | 75 | 125 | 25 | 28.3 | 8 | 38 | 26.2 | 25.4 |
| | 1/5~1/60 | 103 | 95 | 4 | 108 | 87 | 4 | 75 | 125 | 25 | 28.3 | 8 | 38 | 26.2 | 25.4 |
| 0.2 | 1/80~1/240 | 114 | 106 | 4 | 108 | 98 | 4 | 85 | 125 | 30 | 33.3 | 8 | 44 | 31.4 | 30.4 |
| | 1/5~1/60 | 114 | 106 | 4 | 120 | 98 | 4 | 85 | 125 | 30 | 33.3 | 8 | 44 | 31.4 | 30.4 |
| 0.4 | 1/80~1/240 | 134 | 126 | 4 | 120 | 116 | 5 | 95 | 125 | 35 | 38.3 | 10 | 48 | 37 | 35.4 |
| | 1/5~1/60 | 134 | 126 | 4 | 150 | 116 | 5 | 95 | 125 | 35 | 38.3 | 10 | 48 | 37 | 35.4 |
| 0.75 | 1/80~1/240 | 158 | 150 | 4 | 150 | 140 | 5 | 115 | 125 | 45 | 48.8 | 14 | 63 | 47.5 | 45.4 |
| | 1/5~1/60 | 158 | 150 | 4 | 175 | 140 | 5 | 115 | 125 | 45 | 48.8 | 14 | 63 | 47.5 | 45.4 |
| 1.5 | 1/5~1/60 | 158 | 150 | 4 | 175 | 140 | 5 | 115 | 125 | 45 | 48.8 | 14 | 63 | 47.5 | 45.4 |
| | 1/80~1/240 | 178 | 170 | 4 | 175 | 160 | 5 | 150 | 125 | 55 | 59.3 | 16 | 79.8 | 58 | 55.4 |

| 出力 Output (kW) | 減速比 Gear ratio | 寸法 Dimensions (mm) | | | | | | | | | | | | | |
|----------------|----------------|--------------------|----|----|------|-----|-----|-----|-----|-----|-----|-----|-----|-----|-----|
| | | SL | Q | QK | CL | L | LZ | G | GZ | M | MZ | CC | TA | TAZ | TB |
| 0.1 | 1/5~1/240 | 103 | 38 | 22 | 1.35 | 426 | — | 278 | — | 137 | — | 141 | 181 | — | 192 |
| | 1/5~1/60 | 103 | 38 | 22 | 1.35 | 426 | — | 303 | — | 162 | — | 141 | 181 | — | 192 |
| 0.2 | 1/80~1/240 | 114 | 46 | 22 | 1.35 | 446 | — | 323 | — | 163 | — | 160 | 201 | — | 192 |
| | 1/5~1/60 | 114 | 46 | 22 | 1.35 | 463 | 490 | 341 | 368 | 181 | 208 | 160 | 218 | 245 | 192 |
| 0.4 | 1/80~1/240 | 134 | 52 | 26 | 1.75 | 489 | 513 | 366 | 393 | 177 | 204 | 189 | 244 | 271 | 192 |
| | 1/5~1/60 | 134 | 52 | 26 | 1.75 | 480 | 499 | 408 | 420 | 212 | 231 | 189 | 235 | 254 | 192 |
| 0.75 | 1/80~1/240 | 158 | 67 | 30 | 1.95 | 536 | 555 | 448 | 476 | 219 | 238 | 238 | 291 | 310 | 192 |
| | 1/5~1/60 | 158 | 67 | 30 | 1.95 | 567 | 577 | 497 | 507 | 259 | 269 | 238 | 322 | 332 | 192 |
| 1.5 | 1/5~1/60 | 158 | 67 | 30 | 1.95 | 567 | 577 | 497 | 507 | 259 | 269 | 238 | 322 | 332 | 192 |
| | 1/80~1/240 | 178 | 70 | 40 | 2.2 | 603 | 613 | 534 | 544 | 253 | 263 | 281 | 358 | 368 | 192 |

| 出力 Output (kW) | 減速比 Gear ratio | 寸法 Dimensions (mm) | | | | | | | | | | | | |
|----------------|----------------|--------------------|-----|-----|-----|----|----|-----|-----|----|-----|----|----|----|
| | | TC | D | H | C | K | CA | CB | CH | ZS | ZT | ZA | ZB | ZC |
| 0.1 | 1/5~1/240 | 173.5 | 107 | 127 | 53 | 13 | 42 | 76 | 63 | 10 | M8 | 11 | 15 | 25 |
| | 1/5~1/60 | 173.5 | 118 | 127 | 53 | 13 | 42 | 76 | 63 | 10 | M8 | 11 | 15 | 25 |
| 0.2 | 1/80~1/240 | 173.5 | 118 | 148 | 61 | 15 | 48 | 86 | 74 | 12 | M10 | 12 | 18 | 30 |
| | 1/5~1/60 | 179.5 | 130 | 148 | 61 | 23 | 48 | 86 | 74 | 12 | M10 | 12 | 18 | 30 |
| 0.4 | 1/80~1/240 | 179.5 | 130 | 176 | 72 | 16 | 57 | 102 | 89 | 15 | M12 | 12 | 25 | 35 |
| | 1/5~1/60 | 198 | 150 | 176 | 72 | 11 | 57 | 102 | 89 | 20 | M12 | 12 | 25 | 35 |
| 0.75 | 1/80~1/240 | 198 | 150 | 211 | 87 | 44 | 69 | 131 | 106 | 26 | M16 | 12 | 35 | 42 |
| | 1/5~1/60 | 208 | 175 | 211 | 87 | 20 | 69 | 131 | 106 | — | M16 | — | 32 | 32 |
| 1.5 | 1/5~1/60 | 208 | 175 | 258 | 106 | 20 | 83 | 152 | 129 | — | M20 | — | 40 | 40 |
| | 1/80~1/240 | 208 | 175 | 258 | 106 | 20 | 83 | 152 | 129 | — | M20 | — | 40 | 40 |

注1) 屋外形の寸法を示します。屋内形は電線コネクタなしのため、全長寸法L (LZ) が53mm短くなります。

注2) (LZ) (GZ) (MZ) は定トルクモータシリーズの寸法を示します。

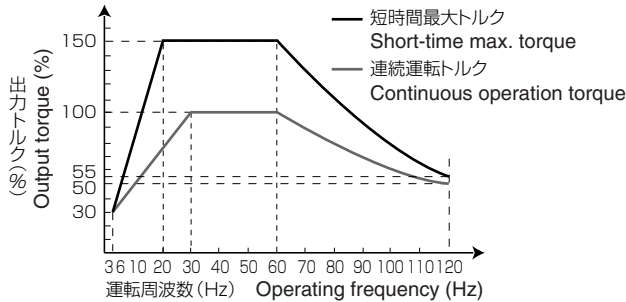
Note 1) The tables show the dimensions of the outdoor type models. The overall length L (LZ) of the indoor type models is shorter by 53 mm because they do not have cable connectors.

Note 2) The LZ, GZ and MZ columns show the dimensions of the constant torque motor series.

■ 運転トルク特性 Operation torque characteristics

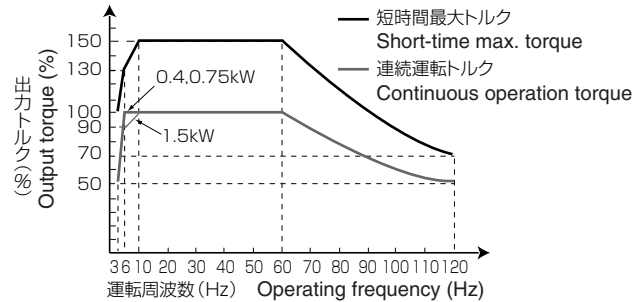
- 標準モータシリーズ
GN-S, GN-SSY,
GN-SHY形0.1～1.5kW

- Standard motor series
Models GN-S, GN-SSY and GN-SHY
of 0.1 to 1.5 kW type



- 定トルクモータシリーズ
GN-SZ, GN-SSYZ,
GN-SHYZ形0.4～1.5kW

- Constant-torque motor series
Models GN-SZ, GN-SSYZ and
GN-SHYZ of 0.4 to 1.5 kW type



注1) 出力トルク (%) は60Hz時の定格トルクを100%とします。

注2) 連続運転トルクはギヤードモータを連続運転する場合の許容トルクを示します。許容トルク以上ではモータ焼損等の原因となりますので使用できません。

注3) 短時間最大トルクはギヤードモータが出力できる最大トルクを示します。短時間最大トルクでは連続運転できませんので、短時間定格 (1分間) となります。頻度によっては機械寿命に影響しますのでご注意ください。

Note 1) For the output torque (%), the rated torque at 60 Hz is regarded as 100%.

Note 2) The continuous operation torque is the allowable torque for continuous operation of the geared motor. The motor cannot be used at a torque higher than the allowable torque because it may be burnt out at such a torque.

Note 3) The short-time maximum torque is the maximum torque the geared motor can output. At the short-time maximum torque, the motor cannot operate continuously and operation is possible for the rated short time (1 min). Note that frequent short-time operation at the maximum torque may affect the equipment service life.

■ 特殊仕様 Special specifications

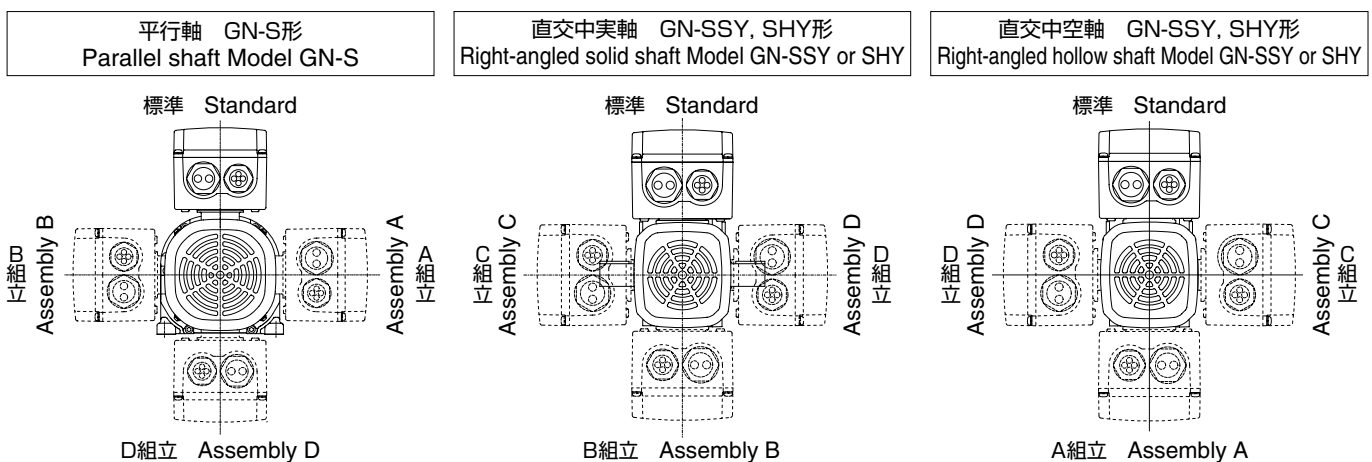
1. 屋外形 (IP44、電線コネクタ付)
2. DCリアクトル付
3. 端子箱取付位置変更 (A/B/C/D組立)
端子箱取付位置は下図のとおりご指定ください。指定ない場合は標準取付位置となります。

1. Outdoor type (IP44, with cable connectors)

2. With DC reactor

3. Optional terminal box mounting positions (assembly A, B, C and D)

Specify the terminal box mounting position as shown in the following figures. If the position is not specified, the terminal box will be mounted in the standard position.



4. 直交中空軸特殊軸径
直交中空軸ギヤードモータの特殊軸径は下表の対応となります (GN-SHY形のみ)。

4. Special diameters of the right-angled hollow shaft

The special shaft diameters of the right-angled hollow shaft geared motors are determined according to the following table (only model GN-SHY).

| 出力(kW) Output(kW) | 減速比 Gear ratio | 標準軸径 Standard shaft diameter | | 特殊軸径 Special shaft diameter | |
|----------------------|-------------------|---------------------------------|-----|--------------------------------|-----|
| | | φ | φ | φ | φ |
| 0.1 | 1/5～1/60 | φ25 | φ17 | φ20 | |
| | 1/80～1/240 | φ25 | φ17 | φ20 | |
| 0.2 | 1/5～1/60 | φ25 | φ17 | φ20 | |
| | 1/80～1/240 | φ30 | φ20 | φ25 | |
| 0.4 | 1/5～1/60 | φ30 | φ20 | φ25 | |
| | 1/80～1/240 | φ35 | φ25 | φ30 | |
| 0.75 | 1/5～1/60 | φ35 | φ25 | φ30 | φ40 |
| | 1/80～1/240 | φ45 | φ30 | φ35 | φ40 |
| 1.5 | 1/5～1/60 | φ45 | φ30 | φ35 | φ40 |
| | 1/80～1/240 | φ55 | φ40 | φ45 | φ50 |

モータ特性表 Motor characteristic table

モータ特性表 Motor characteristic table

●三相 0.025~37kW (3-phase, 0.025 to 37 kW)

| 相数 Number of phases | 出力 Output (kW) | モータ特性/Motor characteristics | | | ブレーキコイル 電流DC Brake coil current DC (A) |
|---------------------------|----------------------|-----------------------------|--------------------------|---------------------------------|---|
| | | 電圧 Voltage (V) | 周波数 Frequency (Hz) | 定格電流 Rated current (A) | |
| 三相 3-phase | 0.025 | 200 | 50 | 0.26 | 0.078 |
| | | 200 | 60 | 0.22 | 0.078 |
| | | 220 | 60 | 0.22 | 0.078 |
| | 0.040 | 200 | 50 | 0.33 | 0.10 |
| | | 200 | 60 | 0.3 | 0.10 |
| | | 220 | 60 | 0.3 | 0.11 |
| | 380~400 380~460 | 50 | 0.16 | — | — |
| | | 60 | 0.16 | — | — |
| | | 60 | 0.16 | — | — |
| | 0.060 | 200 | 50 | 0.48 | 0.10 |
| | | 200 | 60 | 0.44 | 0.10 |
| | | 220 | 60 | 0.44 | 0.11 |
| | 380~400 380~460 | 50 | 0.24 | — | — |
| | | 60 | 0.23 | — | — |
| | | 60 | 0.23 | — | — |
| | 0.090 | 200 | 50 | 0.64 | 0.10 |
| | | 200 | 60 | 0.6 | 0.10 |
| | | 220 | 60 | 0.58 | 0.11 |
| | 380~400 380~460 | 50 | 0.32 | — | — |
| | | 60 | 0.3 | — | — |
| | | 60 | 0.3 | — | — |
| | 0.1 | 200 | 50 | 0.7 | 0.16 |
| | | 200 | 60 | 0.65 | 0.16 |
| | | 220 | 60 | 0.65 | 0.18 |
| | 400 400 | 50 | 0.37 | 0.08 | 0.08 |
| | | 60 | 0.32 | 0.08 | 0.08 |
| | | 60 | 0.33 | 0.09 | 0.09 |
| | 0.2 | 200 | 50 | 1.3 | 0.16 |
| | | 200 | 60 | 1.15 | 0.16 |
| | | 220 | 60 | 1.15 | 0.18 |
| | 400 400 | 50 | 0.65 | 0.08 | 0.08 |
| | | 60 | 0.55 | 0.08 | 0.08 |
| | | 60 | 0.55 | 0.09 | 0.09 |
| | 0.4 | 200 | 50 | 2.2 | 0.18 |
| | | 200 | 60 | 2.0 | 0.18 |
| | | 220 | 60 | 2.0 | 0.20 |
| | 400 400 | 50 | 1.1 | 0.09 | 0.09 |
| | | 60 | 0.98 | 0.09 | 0.09 |
| | | 60 | 0.94 | 0.10 | 0.10 |
| | 0.75 | 200 | 50 | 3.9 | 0.24 |
| | | 200 | 60 | 3.6 | 0.24 |
| | | 220 | 60 | 3.5 | 0.26 |
| | 400 400 | 50 | 2.1 | 0.12 | 0.12 |
| | | 60 | 1.9 | 0.12 | 0.12 |
| | | 60 | 1.8 | 0.13 | 0.13 |
| | 1.5 | 200 | 50 | 6.9 | 0.25 |
| | | 200 | 60 | 6.3 | 0.25 |
| | | 220 | 60 | 6.0 | 0.27 |
| 400 400 | 50 | 3.5 | 0.12 | 0.12 | |
| | 60 | 3.2 | 0.12 | 0.12 | |
| | 60 | 3.1 | 0.14 | 0.14 | |

| 相数 Number of phases | 出力 Output (kW) | モータ特性/Motor characteristics | | | ブレーキコイル 電流DC Brake coil current DC (A) |
|---------------------------|----------------------|-----------------------------|--------------------------|---------------------------------|---|
| | | 電圧 Voltage (V) | 周波数 Frequency (Hz) | 定格電流 Rated current (A) | |
| 三相 3-phase | 2.2 | 200 | 50 | 9.3 | 0.37 |
| | | 200 | 60 | 8.7 | 0.37 |
| | | 220 | 60 | 8.1 | 0.40 |
| | 3.7 | 200 | 50 | 15 | 0.41 |
| | | 200 | 60 | 14.3 | 0.41 |
| | | 220 | 60 | 13.4 | 0.45 |
| | 400 400 | 50 | 10 | 0.21 | 0.21 |
| | | 60 | 11 | 0.21 | 0.21 |
| | | 60 | 11 | 0.21 | 0.21 |
| | 5.5 | 200 | 50 | 23 | 2/0.6 ^{※1} |
| | | 200 | 60 | 21 | 2/0.6 ^{※1} |
| | | 220 | 60 | 19.5 | 2.2/0.6 ^{※1} |
| | 400 400 | 50 | 11.5 | 4/0.6 ^{※1} | 4/0.6 ^{※1} |
| | | 60 | 10.5 | 4/0.6 ^{※1} | 4/0.6 ^{※1} |
| | | 60 | 10 | 4.4/0.6 ^{※1} | 4.4/0.6 ^{※1} |
| | 7.5 | 200 | 50 | 29 | 2/0.6 ^{※1} |
| | | 200 | 60 | 28 | 2/0.6 ^{※1} |
| | | 220 | 60 | 26 | 2.2/0.6 ^{※1} |
| | 400 400 | 50 | 14.5 | 4/0.6 ^{※1} | 4/0.6 ^{※1} |
| | | 60 | 14 | 4/0.6 ^{※1} | 4/0.6 ^{※1} |
| | | 60 | 13 | 4.4/0.6 ^{※1} | 4.4/0.6 ^{※1} |
| | 11 | 200 | 50 | 42 | 3.5/0.7 ^{※1} |
| | | 200 | 60 | 41 | 3.5/0.7 ^{※1} |
| | | 220 | 60 | 37 | 3.9/0.7 ^{※1} |
| | 400 400 | 50 | 21 | 3.5/0.7 ^{※1} | 3.5/0.7 ^{※1} |
| | | 60 | 20 | 3.5/0.7 ^{※1} | 3.5/0.7 ^{※1} |
| | | 60 | 18.5 | 3.9/0.7 ^{※1} | 3.9/0.7 ^{※1} |
| | 15 | 200 | 50 | 56 | 3.5/0.7 ^{※1} |
| | | 200 | 60 | 56 | 3.5/0.7 ^{※1} |
| | | 220 | 60 | 51 | 3.9/0.7 ^{※1} |
| | 400 400 | 50 | 28 | 3.5/0.7 ^{※1} | 3.5/0.7 ^{※1} |
| | | 60 | 28 | 3.5/0.7 ^{※1} | 3.5/0.7 ^{※1} |
| | | 60 | 25.5 | 3.9/0.7 ^{※1} | 3.9/0.7 ^{※1} |
| | 22 | 200 | 50 | 80 | 3.5/0.7 ^{※1} |
| | | 200 | 60 | 80 | 3.5/0.7 ^{※1} |
| | | 220 | 60 | 73 | 3.9/0.7 ^{※1} |
| | 400 400 | 50 | 40 | 3.5/0.7 ^{※1} | 3.5/0.7 ^{※1} |
| | | 60 | 40 | 3.5/0.7 ^{※1} | 3.5/0.7 ^{※1} |
| | | 60 | 37 | 3.9/0.7 ^{※1} | 3.9/0.7 ^{※1} |
| | 30 | 200 | 50 | 106 | 2.86 ^{※2} |
| | | 200 | 60 | 105 | 3.5 ^{※2} |
| | | 220 | 60 | 96 | 4.1 ^{※2} |
| | 37 | 200 | 50 | 130 | 2.86 ^{※2} |
| | | 200 | 60 | 128 | 3.5 ^{※2} |
| | | 220 | 60 | 116 | 4.1 ^{※2} |

注/Note
 ※1は過励磁方式。
 ※2は交流電流を示します。/AC current

●単相・単相リバーシブル 25~90W (Single-phase and Single-phase reversible, 25 to 90 W)

| 相数 Number of phases | 出力 Output (W) | モータ特性/Motor characteristics | | | | コンデンサ 容量 Capacitor (μF) | ブレーキコイル 電流DC Brake coil current DC (A) |
|-------------------------------------|---------------------|-----------------------------|--------------------------|---------------------------------|-------------------------------------|----------------------------------|--|
| | | 電圧 Voltage (V) | 周波数 Frequency (Hz) | 定格電流 Rated current (A) | 始動トルク Starting torque (Nm) | | |
| 単相 Single phase | 25 | 100 | 50 | 0.66 | 0.118 | 9.0(220V) | — |
| | | 100 | 60 | 0.54 | 0.188 | 9.0(220V) | — |
| | | 200 | 50 | 0.33 | 0.127 | 2.2(440V) | — |
| | | 200 | 60 | 0.27 | 0.108 | 2.2(440V) | — |
| | | 100 | 50 | 0.68[0.64] | 0.167[0.196] | 11(220V) | 0.156 |
| | | 100 | 60 | 0.68[0.64] | 0.176[0.206] | 11(220V) | 0.156 |
| | 40 | 200 | 50 | 0.34[0.32] | 0.167[0.196] | 2.8(440V) | 0.078 |
| | | 200 | 60 | 0.34[0.32] | 0.176[0.206] | 2.8(440V) | 0.078 |
| | | 100 | 50 | 0.66 | 0.118 | 9.0(220V) | — |
| | | 100 | 60 | 0.54 | 0.118 | 9.0(220V) | — |
| | | 200 | 50 | 0.33 | 0.127 | 2.2(440V) | — |
| | | 200 | 60 | 0.27 | 0.108 | 2.2(440V) | — |
| 単相リバーシブル Single phase reversible | 25 | 100 | 50 | 0.68 | 0.167 | 11(220V) | — |
| | | 100 | 60 | 0.68 | 0.176 | 11(220V) | — |
| | | 200 | 50 | 0.34 | 0.167 | 2.8(440V) | — |
| | | 200 | 60 | 0.34 | 0.176 | 2.8(440V) | — |
| | | 100 | 50 | 0.95 | 0.186 | 10(220V) | — |
| | | 100 | 60 | 0.85 | 0.186 | 10(220V) | — |
| | 40 | 200 | 50 | 0.48 | 0.206 | 2.5(440V) | — |
| | | 200 | 60 | 0.42 | 0.206 | 2.5(440V) | — |
| | | 100 | 50 | 1.1[0.95] | 0.225[0.265] | 15(220V) | 0.20 |
| | | 100 | 60 | 1.0[0.86] | 0.225[0.265] | 15(220V) | 0.20 |
| | | 200 | 50 | 0.55[0.45] | 0.225[0.294] | 4.0(440V) | 0.10 |
| | | 200 | 60 | 0.55[0.45] | 0.225[0.294] | 4.0(440V) | 0.10 |
| 単相 Single phase | 25 | 100 | 50 | 1.0 | 0.265 | 15(220V) | — |
| | | 100 | 60 | 1.0 | 0.265 | 15(220V) | — |
| | | 200 | 50 | 0.5 | 0.265 | 4.0(440V) | — |
| | | 200 | 60 | 0.5 | 0.265 | 4.0(440V) | — |
| | | 100 | 50 | 1.0 | 0.265 | 15(220V) | — |
| | | 100 | 60 | 1.0 | 0.265 | 15(220V) | — |
| | 40 | 200 | 50 | 0.5 | 0.265 | 4.0(440V) | — |
| | | 200 | 60 | 0.5 | 0.265 | 4.0(440V) | — |
| | | 100 | 50 | 1.0 | 0.265 | 15(220V) | — |
| | | 100 | 60 | 1.0 | 0.265 | 15(220V) | — |
| | | 200 | 50 | 0.5 | 0.265 | 4.0(440V) | — |
| | | 200 | 60 | 0.5 | 0.265 | 4.0(440V) | — |

| 相数 Number of phases | 出力 Output (W) | モータ特性/Motor characteristics | | | | コンデンサ 容量 Capacitor (μF) | ブレーキコイル 電流DC Brake coil current DC (A) |
|-------------------------------------|---------------------|-----------------------------|--------------------------|---------------------------------|-------------------------------------|----------------------------------|--|
| | | 電圧 Voltage (V) | 周波数 Frequency (Hz) | 定格電流 Rated current (A) | 始動トルク Starting torque (Nm) | | |
| 単相 Single phase | 25 | 100 | 50 | 1.4 | 0.265 | 15(220V) | — |
| | | 100 | 60 | 1.2 | 0.265 | 15(220V) | — |
| | | 200 | 50 | 0.64 | 0.264 | 4.0(440V) | — |
| | | 200 | 60 | 0.58 | 0.264 | 4.0(440V) | — |
| | | 100 | 50 | 1.3 | 0.539 | 25(220V) | 0.20 |
| | | 100 | 60 | 1.6 | 0.559 | 25(220V) | 0.20 |
| | 40 | 200 | 50 | 0.62 | 0.539 | 6.0(440V) | 0.10 |
| | | 200 | 60 | 0.8 | 0.559 | 6.0(440V) | 0.10 |
| | | 100 | 50 | 1.4 | 0.4 | 20(220V) | — |
| | | 100 | 60 | 1.4 | 0.4 | 20(220V) | — |
| | | 200 | 50 | 0.7 | 0.4 | 5.0(440V) | — |
| | | 200 | 60 | 0.7 | 0.4 | 5.0(440V) | — |
| 単相リバーシブル Single phase reversible | 25 | 100 | 50 | 1.4 | 0.55 | 25(220V) | — |
| | | 100 | 60 | 1.8 | 0.55 | 25(220V) | — |
| | | 200 | 50 | 0.7 | 0.55 | 6.5(440V) | — |
| | | 200 | 60 | 0.9 | 0.55 | 6.5(440V) | — |
| | | 100 | 50 | 1.8 | 0.451 | 25(220V) | — |
| | | 100 | 60 | 1.74 | 0.451 | 25(220V) | — |
| | 40 | 200 | 50 | 0.9 | 0.451 | 6.0(440V) | — |
| | | 200 | 60 | 0.87 | 0.451 | 6.0(440V) | — |
| | | 100 | 50 | 1.8 | 0.725 | 35(220V) | 0.20 |
| | | 100 | 60 | 2.1 | 0.755 | 35(220V) | 0.20 |
| | | 200 | 50 | 0.9 | 0.745 | 9.0(440V) | 0.10 |
| | | 200 | 60 | 1.1 | 0.774 | 9.0(440V) | 0.10 |
| 単相 Single phase | 25 | 100 | 50 | 2.0 | 0.59 | 30(220V) | — |
| | | 100 | 60 | 2.0 | 0.59 | 30(220V) | — |
| | | 200 | 50 | 1.0 | 0.59 | 7.5(440V) | — |
| | | 200 | 60 | 1.0 | 0.59 | 7.5(440V) | — |
| | | 100 | 50 | 2.0 | 0.59 | 30(220V) | — |
| | | 100 | 60 | 2.0 | 0.59 | 30(220V) | — |
| | 40 | 200 | 50 | 1.0 | 0.59 | 7.5(440V) | — |
| | | 200 | 60 | 1.0 | 0.59 | 7.5(440V) | — |
| | | 100 | 50 | 2.0 | 0.59 | 30(220V) | — |
| | | 100 | 60 | 2.0 | 0.59 | 30(220V) | — |
| | | 200 | 50 | 1.0 | 0.59 | 7.5(440V) | — |
| | | 200 | 60 | 1.0 | 0.59 | 7.5(440V) | — |

注/Note ● コンデンサ容量の () はコンデンサ定格電圧を示します。
 Dimensions of capacitor in parentheses are capacitor rated voltage.

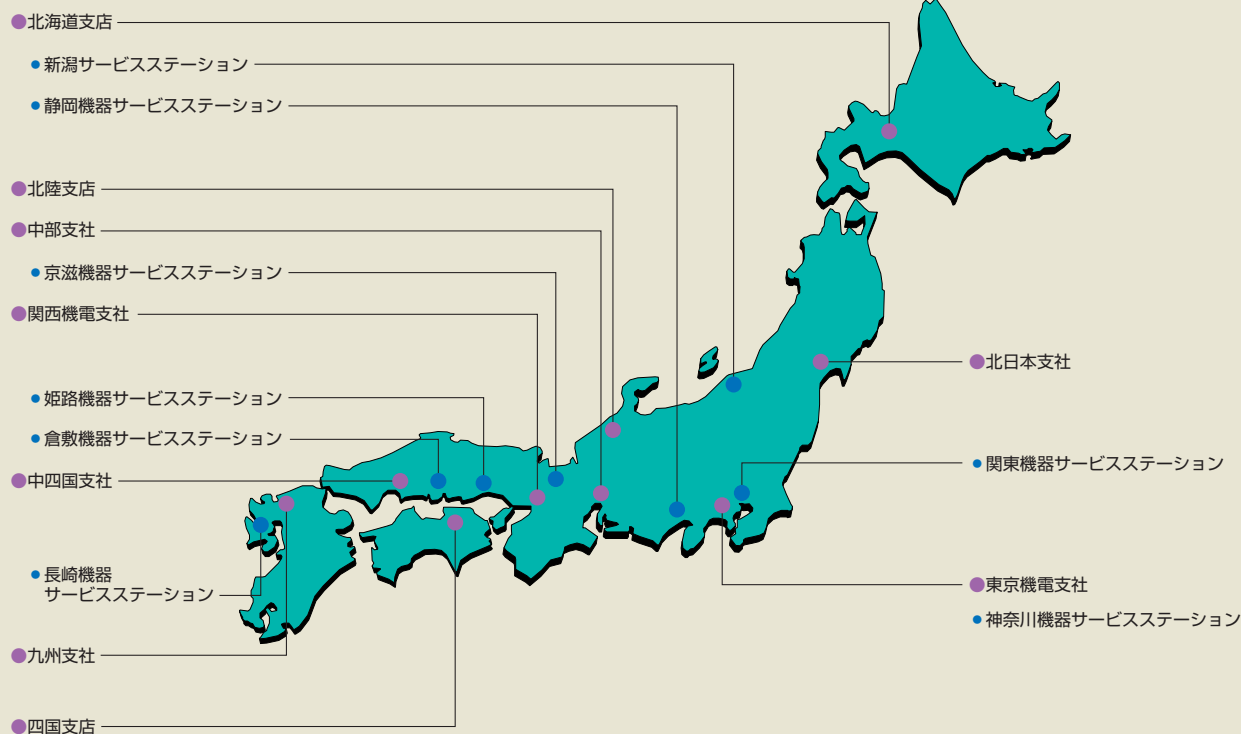
注/Notes ● [] はブレーキ付の場合を示します。
 [] mark shows with brakes type.
 ● コンデンサ容量の () はコンデンサ定格電圧を示します。
 Dimensions of capacitor in parentheses are capacitor rated voltage.

サービス体制

アフターサービスネットワーク

納入させていただいた後も安心してお使いいただくために、保守サービス体制を整え、サービス業務の即応、迅速化を図っています。
また、お客さまに密接したサービス業務を行うために、各地サービス会社を設けていますので緊急対応はもちろんのこと、部品交換等お気軽にご用命ください。

● サービス17拠点



機器製品アフターサービス網一覧表（三菱電機システムサービス株式会社）

| アフターサービス拠点名 | | 住 所 | 電話番号 |
|-------------|-----------------|-------------------------------------|--------------|
| 北日本支社 | 機電営業課 | 〒984-0042 仙台市若林区大和町2-18-23 | 022-238-1761 |
| 北日本支社 北海道支店 | 機電営業課 | 〒004-0041 北海道札幌市厚別区大谷地東2-1-18 | 011-890-7515 |
| 東京機電支社 | フィールドサービス課 | 〒108-0022 東京都港区海岸3-19-22 〈三菱倉庫芝浦ビル〉 | 03-3454-5521 |
| | 神奈川機器サービスステーション | 〒224-0053 神奈川県横浜市都筑区池辺町3963-1 | 045-938-5420 |
| | 関越機器サービスステーション | 〒338-0822 さいたま市桜区中島2-21-10 | 048-859-7521 |
| 中部支社 | 新潟機器サービスステーション | 〒950-8504 新潟市中央区東大通2-4-10 日本生命ビル6F | 025-241-7261 |
| | フィールドサービス課 | 〒461-8675 名古屋市東区矢田南5-1-14 | 052-722-7601 |
| 中部支社 北陸支店 | 静岡機器サービスステーション | 〒422-8058 静岡市駿河区中原877-2 | 054-287-8866 |
| | 機電営業課 | 〒920-0811 金沢市小坂町北255 | 076-252-9519 |
| 関西機電支社 | フィールドサービス課 | 〒531-0076 大阪市北区大淀中1-4-13 | 06-6458-9728 |
| | 京滋機器サービスステーション | 〒612-8444 京都市伏見区竹田田中宮町8番地 | 075-611-6211 |
| | 姫路機器サービスステーション | 〒670-0836 姫路市神屋町6-76 | 079-281-1141 |
| 中四国支社 | 機電営業課 | 〒732-0802 広島市南区大州4-3-26 | 082-285-2111 |
| | 岡山機器サービスステーション | 〒700-0951 岡山市田中606-8 | 086-242-1900 |
| 中四国支社 四国支店 | 機電営業課 | 〒760-0072 高松市花園町1-9-38 | 087-831-3186 |
| 九州支社 | フィールドサービス課 | 〒812-0007 福岡市博多区東比恵3-12-16 | 092-483-8208 |
| | 長崎機器サービスステーション | 〒850-8652 長崎市丸尾町4番4号 | 095-818-0700 |

通常受付体制

平日9:00～19:00の間は、全国の支社・支店・サービスステーションでお受け致します。

時間外受付体制

休日・夜間は、機器製品の修理に関し下記の休日・夜間受付専用電話でお受け致します。

時間外修理受付窓口（機器製品全般） 052-719-4337

（受付時間帯） 月～金：19:00～翌9:00 土日祝日：終日

安全に関するご注意 Safety precautions

- ご使用前に取扱説明書をよくお読みの上、正しくお使いください。
- アースを確実に取付け、専用の漏電遮断器を設置してください。故障や漏電の時に感電する恐れがあります。
- 適切なモーター保護装置を本品1台ごとに設置してください。故障の時に火災の原因となります。
- 電気配線、配線工事は電気設備技術基準や電力会社の内線規定に従って安全確実に行ってください。
- 外形図、仕様書、カタログ等で規定した回転速度以下で使用してください。爆発や損傷する恐れがあります。
- Read this manual carefully before attempting to use the geared motor.
- Ground the geared motor and install a dedicated ground circuit breaker to prevent, electrical shock in the event of failure or electrical leakage.
- Install a motor protection device for each geared motor to prevent a fire in the event of failure.
- Electrical wiring and wiring work should be done safely and securely based on electrical equipment technical standards and internal wiring regulations of the electrical power company.
- Exceeding the revolution speed specified in the outline drawing, specification sheet and catalog may cause explosions or damage to occur.
- 使用環境及び用途に適した商品をお選びください。不適切な環境及び用途で使われずと事故の原因となります。
- 昇降機にご使用の場合は機械側に安全装置を取付けてください。故障時に落下の原因となります。
- 人の昇降用途には使用しないでください。建築基準法で定められています。
- 故障時に油、グリース等が外部環境に悪影響を及ぼす場合にはオイルパン等の設置をして油、グリース等の漏れ防止を行ってください。
- Select a geared motor suited to both the environment and the application to prevent accidents.
- When using the geared motor for an elevator, install a safety device on the machine. to prevent falling in the event of a failure.
- Do not use the geared motor for a personnel elevator. This is stipulated by the Building Standard Law.
- Oil, grease, etc., adversely affecting the external environment in a should be prevented from leaking by installing an oil pan.

販売元



〒100-8310 東京都千代田区丸の内2丁目7番3号(東京ビル7F)

お問合せは下記へどうぞ

| | | |
|-----------|--|----------------|
| 本社機器営業第二部 | 〒100-8310 東京都千代田区丸の内2丁目7番3号(東京ビル7F) | (03) 3218-6720 |
| 関東支社 | 〒330-6034 さいたま市中央区新都心11番2 | (03) 3218-6720 |
| 神奈川支社 | 〒220-8118 横浜市西区みなとみらい2-2-1(横浜ランドマークタワー18F) | (03) 3218-6720 |
| 北海道支社 | 〒060-8693 札幌市中央区北2条西4丁目1(北海道ビル5F) | (011) 212-3788 |
| 東北支社 | 〒980-0011 仙台市青葉区上杉1-17-7(仙台上杉ビル7F) | (022) 216-4548 |
| 福島支店 | 〒963-8002 郡山市駅前2-11-1(ビッグアイ17F) | (024) 923-5624 |
| 北陸支社 | 〒920-0031 金沢市広岡3-1-1(金沢パークビル4F) | (076) 233-5502 |
| 中部支社 | 〒450-8522 名古屋市中村区名駅3-28-12(大名古屋ビル11F) | (052) 565-3325 |
| 豊田支店 | 〒471-0034 豊田市小坂本町1-5-10(矢作豊田ビル7F) | (0565) 34-4112 |
| 関西支社 | 〒530-8206 大阪市北区堂島2-2-2(近鉄堂島ビル5F) | (06) 6347-2841 |
| 中国支社 | 〒730-8657 広島市中区中町7-32(ニッセイ広島ビル9F) | (082) 248-5339 |
| 四国支社 | 〒760-8654 高松市寿町1-1-8(日本生命高松駅前ビル7F) | (087) 825-0072 |
| 九州支社 | 〒810-8686 福岡市中央区天神2-12-1(天神ビル5F) | (092) 721-2236 |



三菱ギヤードモータは環境マネジメントシステム規格(ISO-14001)及び品質システム規格(ISO-9001)の認証取得工場で製造しています。

製造元

三菱電機FA産業機器株式会社

〒819-0192 福岡市西区今宿東1-1-1 (092) 805-3141

三菱電機ギヤードモータTEL.FAX技術相談

- <TEL技術相談> 受付/9:00~17:00 月曜~金曜(土・日・祝祭日除く)
 三菱電機FA産業機器株式会社 092-805-3621
 <FAX技術相談> 受付/9:00~16:00 月曜~金曜(土・日・祝祭日除く) 但し、受信は常時
 三菱電機FA産業機器株式会社 092-805-3734
 <E-mail技術相談>
 gmm@nt.MitsubishiElectric.co.jp

三菱電機電動機TEL.FAX技術相談(三相モータ225フレーム以下)

- かけ間違いのないように、電話番号をまよお確かめください。
 <TEL技術相談> 受付/9:00~16:30 月曜~金曜(土・日・祝祭日除く)
 名古屋製作所新城工場 0536-25-0900
 <FAX技術相談> 受付/9:00~16:00 月曜~金曜(土・日・祝祭日除く) 但し、受信は常時
 名古屋製作所新城工場 0536-25-1258

250フレーム以上は東芝三菱電機産業システム株式会社(TMEIC)へお問合せ願います。

<電動機技術センター>

本社機器事業部駐在 03-6221-2162
 TMEIC関西支店駐在 06-6206-3983

三菱電機インバータTEL.FAX技術相談

- <TEL技術相談> 受付/9:00~19:00 月曜~金曜(土・日・祝祭日除く)
 FREQROLシリーズ: 名古屋製作所 052-722-2182
 <FAX技術相談> 受付/9:00~16:00 月曜~金曜(土・日・祝祭日除く) 但し、受信は常時
 FREQROLシリーズ-FAX技術相談センター 052-719-6762

インターネットによる三菱電機FA機器技術情報サービス

MELFANSwebホームページ: <http://www.MitsubishiElectric.co.jp/melfansweb>